

嵌岩斜桩冲击钻进成桩施工工艺研究

尧在雨, 周伏萍, 胡培强, 邹明

(江西省地质工程(集团)公司, 江西 南昌 330029)

摘要:根据温州港状元岙港区化工码头工程的地层条件和码头的特殊要求,其桩基础设计了嵌岩斜桩,斜度 1:5~1:6。施工中应用冲击成桩施工工艺。通过自行设计的钢护筒导向架控制桩孔斜度、筒柱式空心锤冲击成孔、橄榄球式混凝土灌注导管灌注混凝土等针对性很强的施工措施,顺利圆满地完成了施工任务。通过桩基检测,桩基质量完全满足规范和设计要求。为类似工程的施工提供了宝贵的经验。

关键词:嵌岩桩;斜桩;冲击钻进;筒柱式空心锤;橄榄球式混凝土灌注导管

中图分类号:TU473.1⁺3 **文献标识码:**B **文章编号:**1672-7428(2020)10-0084-05

Construction technology for slant rock-socketed piles

YAO Zaiyu, ZHOU Fuping, HU Peiqiang, ZOU Ming

(Jiangxi Geo-engineering (Group) Corporation, Nanchang Jiangxi 330029, China)

Abstract: According to the ground conditions of the chemical wharf project in the Zhuangyuan'ao Port area of Wenzhou and special requirements of the wharf, slant rock-socketed piles with a slope of 1:5~1:6 were designed for the pile foundation. The construction job was successfully completed through taking very specific construction measures, such as the self-designed steel casing guide frame to control pile-hole inclination, percussive drilling with the cylindrical hollow hammer to sink the borehole, the rugby type tremie pipe to pour concrete, and so on. Pile-foundation inspection shows that the pile-foundation quality fully meets the specification. It provides valuable experiences for similar projects.

Key words: rock-socketed piles; slant piles; percussive drilling; tubular column hollow hammer; rugby-type tremie pipe

0 引言

当前我国经济高速发展,深水港码头、跨海(江)大桥、大跨度建(构)筑物正在大规模建设中;随着“一带一路”倡议的提出,“一带一路”沿线国家对码头、跨海(江)大桥、公路等基础设施建设需求量大增。基础设施建设中桩基础被广泛采用,而斜桩作为能够承受较大水平荷载的一种桩基础,近几年在海港、码头、桥梁、大跨度建(构)筑物、大型输电线路以及大跨度体育馆等构筑物的基础中被广泛应用^[1-4]。尤其在为大型船舶靠港时提供定位作用的系缆墩和码头平台桩基中全部都在使用斜桩这种桩基础形式。系缆墩和码头平台除承担船在海水作用下的拉力、扭力、冲击力外,还要承担海水尤其是潮汐作用对系缆墩和码头平台的浮力和剪切力,以及

这种浮力和剪切力、船舶产生的浮力和剪切力的综合作用力。目前,直桩桩基施工工艺已较成熟^[5-6],钻头、钻具也完全满足工程要求^[7-10]。但针对斜桩的研究较少,其施工工艺技术还不是很成熟,钻头、钻具及其它施工器具不能完全满足工程要求。采用回转钻机进行嵌岩斜桩施工时,易发生卡钻或钻杆扭曲变形现象^[11],斜度也无法控制,有时完全无法完成施工任务。当遇到孤(卵)石和硬质岩地层等特殊地层时,不宜采用回转钻机,应采用冲击钻机。当采用冲击钻机成孔时,钢护筒斜度、冲击锤形式、混凝土灌注这几个关键点是嵌岩斜桩能否顺利施工的关键。针对温州港状元岙港区化工码头大直径嵌岩斜桩施工过程中出现的问题,采用改进施工工艺、通过自行设计的钢护筒导向架控制桩孔斜度、筒柱式

收稿日期:2020-06-16; 修回日期:2020-08-19 DOI:10.12143/j.tkge.2020.10.015

作者简介:尧在雨,男,汉族,1964年生,高级工程师,岩土工程专业,主要从事岩土工程施工工作,江西省南昌市青云谱区京山南路23号1308室。

引用格式:尧在雨,周伏萍,胡培强,等.嵌岩斜桩冲击钻进成桩施工工艺研究[J].探矿工程(岩土钻掘工程),2020,47(10):84-88.

YAO Zaiyu, ZHOU Fuping, HU Peiqiang, et al. Construction technology for slant rock-socketed piles[J]. Exploration Engineering (Rock & Soil Drilling and Tunneling), 2020,47(10):84-88.

空心锤冲击成孔、橄榄球式混凝土灌注导管灌注混凝土等针对性很强的施工措施,顺利、圆满地完成了施工任务。

1 工程概况

1.1 设计要求

温州港状元岙港区化工码头工程水工结构按靠泊 8 万 t 级船舶设计,按 10 万总吨船型预留。水工建筑物的设计基准期为 50 年。码头总长 340 m,平面采用连片式布置,码头由 1 个工作平台、1 个引桥及 4 个系缆墩组成。

工作平台为高桩板梁式结构,上部结构采用现浇横梁、叠合边纵梁、叠合面板结构。桩基采用 $\text{O}1500\text{ mm}$ 钢管嵌岩桩,排架间距为 10 m,6、16、21 号排架为 6 根桩,其中 2 根直桩钢管嵌岩桩和 4 根斜度为 1:6 的斜桩钢管嵌岩桩;2 号排架为 4 根桩,其中 2 根直桩钢管嵌岩桩和 2 根斜度为 1:6 的斜桩钢管嵌岩桩;其他每榀排架均布置 5 根桩,其中 2 根直桩钢管嵌岩桩和 3 根斜度为 1:6 的斜桩钢管嵌岩桩。4 个系缆墩均为高桩墩式结构,平面尺寸均为直径为 12 m 圆形。其中 1 号系缆墩桩基采用 $\text{O}1500\text{ mm}$ 钢管嵌岩桩,斜度 1:3;2、3、4 号系缆墩桩基均采用 $\text{O}1800\text{ mm}$ 钢管嵌岩桩,斜度 1:6~1:5。引桥为高桩板梁式结构,排架间距为 17~17.5 m。引桥靠工作平台的 4~5 号排架桩基采用 $\text{O}1500\text{ mm}$ 、斜度为 1:10 的斜桩钢管嵌岩桩,3 号排架桩基采用 $\text{O}1200\text{ mm}$ 、斜度为 1:10 的斜桩钢管嵌岩桩,1~2 号排架桩基采用 $\text{O}1200\text{ mm}$ 直桩钢管嵌岩桩,每榀排架 2 根桩。

1.2 地质条件

温州港状元岙港区化工码头工程场区勘探深度以内岩土层共可划分为 7 个工程地质层,12 个亚层。场地地层层序从上往下依次为:①₁ 层淤泥,①₂ 层淤泥质粘土,②₁ 层含粘性土卵石,③ 层粘土,④₁ 层含粘性土粉砂,④₂ 层含粘性土圆砾,⑤ 层粘土,⑥₁ 层含碎石粉质粘土,⑥₂ 层含粘性土碎石,⑦₁ 层全风化花岗斑岩,⑦₂ 层强风化花岗斑岩,⑦₃ 层中风化花岗斑岩。场区岩土层变化较大,上覆第四系松散层②层、④层及⑥层土性质相对较好,但土层分布不稳定,且埋藏浅。⑦₃ 层中风化花岗斑岩性质好,且其埋藏较浅,是本码头工程的桩基持力层^[12]。

2 斜桩冲孔施工工艺原理

嵌岩斜桩冲击钻进成桩施工技术是利用与设计相同斜度的钢制导向架控制钢护筒的斜度。将钢制导向架固定在施工平台后,将钢护筒放入钢制导向架中,使用振动锤振动钢护筒下沉。钢护筒同时作为控制筒柱式冲击钻头在冲击成孔时的导向,使冲击钻头沿钢护筒轴线方向冲击成孔。当孔深满足设计要求且第一次清孔后,采用吊车与缆绳或手拉葫芦结合的方法安装钢筋笼。钢筋笼安装完成并验收合格后,安装橄榄球式混凝土灌注导管并进行第二次清孔,孔底沉渣指标满足规范要求后灌注混凝土。斜桩冲孔施工原理见图 1 和图 2。

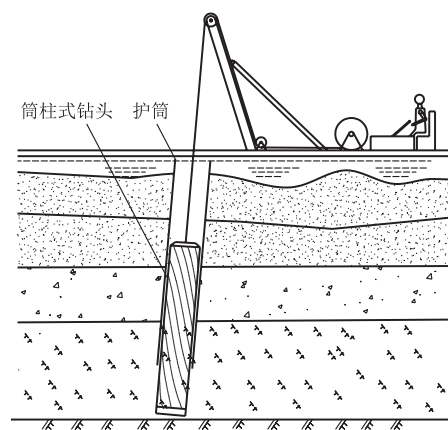


图 1 斜桩冲孔原理

Fig.1 Percussive drilling process for the inclined pile

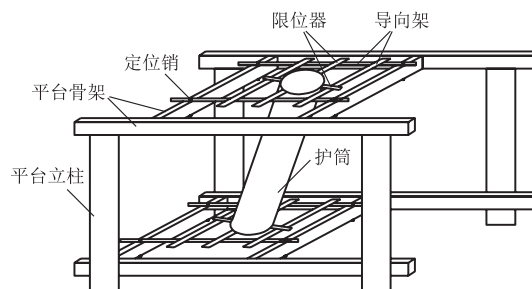


图 2 导向架及平台示意

Fig.2 Guide frame and platform

3 施工工艺流程及优化措施

3.1 施工工艺流程

施工工艺主要流程见图 3。

3.2 优化措施

经过研究对比其它类似工程的施工经验教训,经优化后形成嵌岩斜桩冲击钻进成桩施工工艺,操作要点如下。

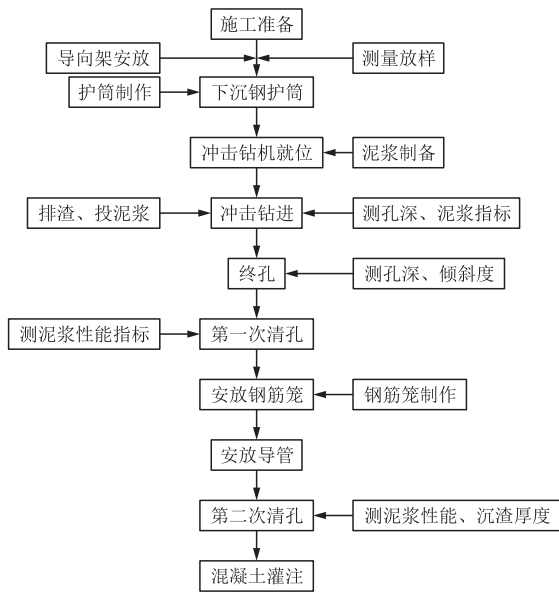


图3 施工工艺流程

Fig.3 Construction process flow chart

3.2.1 安装钢护筒导向架

平台面定位架由2根轴向长度为桩径+2000 mm、厚度为28 mm的槽钢和2根横向长度为桩径+1000 mm、厚度为28 mm的槽钢加4个限位器组成。平台导向架的制作:限位器是由厚度28 mm的槽钢垂直焊接在导向架的中心位置,限位器的长度为100 mm+28 mm+100 mm嵌入导向架。

3.2.2 下沉钢护筒

钢护筒制作通常在钢护筒加工厂完成。采用振动锤下沉钢护筒,振动锤采用ZD-90型,功率90 kW。单节钢护筒长度不宜超过18 m。首节筒没有一次性下到位,需要加长时将钻头提出孔口,将钢护筒接长跟进。钢护筒的连接在孔口进行。钢护筒进入中风化花岗斑岩顶部,以振动锤连续振动30 min无进尺为标准。由于已下沉钢护筒非垂直状态且有一定的斜度,钢护筒连接前要做好充分的准备工作。主要事项有:

(1)保持拟接钢护筒与已下沉钢护筒轴线在同一条直线上,钢护筒连接的固定和定位装置要有足够的刚度和强度。

(2)钢护筒的钢板搭接长度 ≤ 1 m,厚度 ≤ 20 mm。

(3)由于拟接钢护筒悬于空中,安全措施就十分重要,一定要拉紧吊车钢丝绳,并对钢护筒进行加固和固定。

3.2.3 冲击钻机选择及钻头设计

3.2.3.1 冲击钻机选择

根据地层岩性特点,选用JKL-8型冲击钻机进行嵌岩施工钻进;每台钻机配置1台22 kW的泥浆泵换浆。整个项目安排1台12 m³空压机进行气举反循环清孔。

3.2.3.2 冲击钻头设计

根据最大嵌岩深度及桩径 D 尺寸的要求,筒柱式钻头长度设计为 $7D$,筒柱式钻头冲击成孔时,用钢护筒作导向,筒柱式钻头在钢护筒内的长度不宜少于 $1/3$ 钻头长度。筒柱式钻头总质量约8000 kg。

(1)筒柱式钻头的筒身制作:筒身采用钢板卷制,分2节加工焊接成钢筒身,筒壁厚为40 mm;筒外呈螺旋状通长焊接 $\varnothing 18$ mm圆钢,圆钢间隔 ≤ 300 mm。螺旋状圆钢辅助加速筒柱式钻头冲击时桩锤旋转,减小筒身与钢护筒之间的摩擦力和兼作钻头水口的作用。如图4所示。

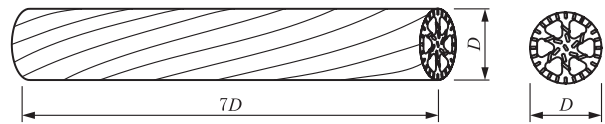


图4 筒柱式钻头的筒身示意

Fig.4 Barrel drill body

(2)筒柱式钻头上端制作:筒身制作后,在筒身锤头上端焊接厚度25 mm、高度为150 mm的加强钢环,并在钢环中心上呈放射状对称地焊上3条厚度35 mm钢板。筒身锤尾一端焊接上供连接冲孔桩机钢丝绳的座、吊环及打捞钢丝绳盘。

(3)筒柱式钻头底端钻牙基座制作:在钻头底端焊接6根钻牙基座,钻牙基座高250 mm、厚40 mm,呈放射状满焊接在一根长1500 mm直径300 mm、厚20 mm钢圆管上(以下称龙管)。如图5。

(4)斜撑制作:基座斜撑和龙管斜撑均采用40 mm厚的钢板,与钻头壁及龙管成 45° 角且满焊在钻头壁及龙管上。龙管斜撑上端靠近龙管上端,与龙管及钻头壁的搭接长度500 mm。基座斜撑下端满焊在基座上,长度500 mm左右。

(5)钻牙焊接:在每条基座上对称焊接4个厚度为100 mm硬质合金制成的钻牙,基座中心1个,一个冲锤共设25个硬质合金钻牙。钻牙可根据使用情况进行更换。

3.2.4 冲击钻进成孔

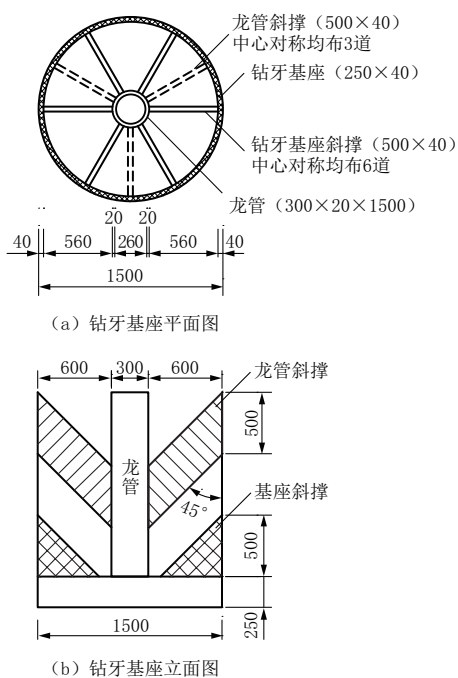


图 5 直径 1500 mm 钻头底端钻牙基座示意

Fig.5 Drill tooth base at the bottom of the 1500mm drill bit

根据不同的土层设定不同的冲击行程和频率,在土层中钻进时采用高频率、短冲程冲击,冲击行程为 0.6~0.8 m;在岩石中钻进时采用低频率、长冲程冲击,冲击行程为 1.0~1.2 m。

钻进过程中,应随时对孔位中心及钢丝绳轴线方向进行复查,主要办法是将钻头自然垂吊,用护桩十字线将孔位中心恢复,用钢尺测量十字线中心与钻头吊绳之间的偏差,超出 50 mm 时,及时分析原因进行纠偏。

接近钢护筒底端时,采用低频率、短冲程冲击成孔。注意观察钢护筒底端是否有污水出现。如有污水出现,则表明钢护筒底端有穿孔情况,应采取回填或钢护筒跟进措施。

3.2.5 钢筋笼制安

钢筋笼在陆域生产场地集中加工成型,每节钢筋笼长度 9 m,钢筋笼总长度根据桩长进行调整,如钢筋笼总长度 ≥ 18 m 时可以一次安装。在钢筋笼加强箍上,每 3 m 均布设置 6 只导向轮,见图 6。钢筋笼制作后,分批采用工作船运到相应桩孔附近,再用起重船或 80 t 吊车起吊安放就位,钢筋笼接长时采用缆绳和手拉葫芦控制钢筋笼方向,确保钢筋笼中心与斜桩设计中心一致。钢筋笼主筋之间采用套管工艺连接,同一断面接头数量 $\geq 50\%$ 。钢筋笼外

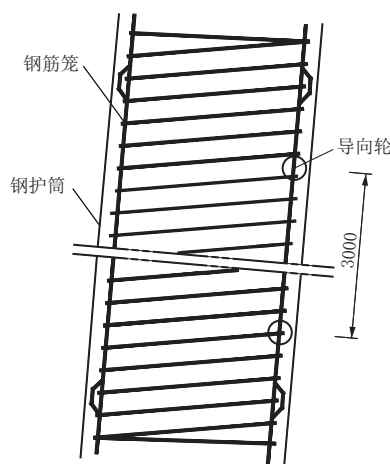


图 6 钢筋笼导向轮设置示意

Fig.6 Arrangement of the steel cage guide wheels

圈设置足够数量的保护层垫块,确保钢筋笼居中并与斜桩轴线方向一致。

钢筋笼安放就位后,采用 6 根 $\text{O}25$ mm 钢筋将钢筋笼均匀分布焊接在钢护筒顶端,以防灌注混凝土时钢筋笼上浮。

3.2.6 导管制安

3.2.6.1 橄榄球式混凝土灌注导管设计制作

橄榄球式混凝土灌注导管采用 10 mm 厚的加重型无缝钢管加工,导管内径为 300 mm,每根长度 3000 mm。在钢管的外侧中部焊 6 块 2000 mm 长的弧形肋板,然后,再在肋板间焊 4 mm 厚的钢板,形成封闭式“橄榄球”型。导管采用丝扣连接,丝扣加长至 120 mm,双层橡胶密封圈,如图 7 所示。

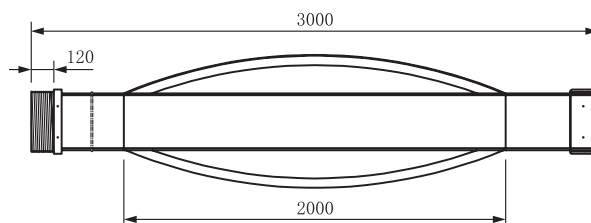


图 7 橄榄球式混凝土灌注导管

Fig.7 Rugby-shape concrete tremie pipe

3.2.6.2 导管安装

采用 16 t 汽车吊安装,为保证导管顺利安放,其轴线需与钢护筒(桩孔)轴线基本保持平行。橄榄球式混凝土灌注导管除安装在底管和顶管外,另外在孔中每隔 10 m 左右也要安装。安放导管前需进行导管连接部位的水密性试验($P \geq 0.75$ MPa),保证混凝土在下料过程中不产生渗漏或离析。

4 结论

大直径钢管嵌岩斜桩在温州港状元香港区化工码头桩基工程中的成功应用,证明了自行设计的钢护筒定位导向架、筒柱式空心锤以及橄榄球式混凝土灌注导管完全满足嵌岩斜桩施工要求,安全可靠,成本可控。桩基经检测均为Ⅰ类桩。经建设主体五方验收认为满足设计和规范要求。工程实践证明,改进后的嵌岩斜桩冲击钻进成桩施工方法具有良好的技术和经济价值。

经过对本工程施工技术的不断总结和对斜桩施工的深化研究,基本完善和闭合了嵌岩斜桩冲击钻进成桩各个关键工序和节点,解决了制约斜桩使用和施工的技术难题,形成一批科研成果。其中:《筒柱式空心锤》等2项实用新型专利获得授权;成功申报了发明专利《嵌岩斜桩冲击钻进成桩施工技术》及《水上钻孔灌注桩斜桩钢护筒下沉斜度导向架》等4项实用新型专利;《嵌岩斜桩冲击钻进成桩施工工法》成为江西省省级工法。

参考文献(References):

- [1] 车永红,陈杰明.大直径钢管嵌岩斜桩成孔工艺技术研究[J].港工技术,2014,51(5):53-56.
CHE Yonghong, CHEN Jieming. Pore-forming technology of rock-socketed raking steel-pipe pile in large diameter[J]. Port Engineering Technology, 2014,51(5):53-56.
- [2] 彭卫东.冲击式钻机在钢管嵌岩斜桩施工中的应用[J].水运工程,2009(6):140-143.
PENG Weidong. Application of impact drilling in rock-embedding oblique steel pipe piles[J]. Port & Waterway Engineering, 2009(6):140-143.
- [3] 李祺.内河大直径钢管斜桩铁路桥梁综合施工技术研究[D].长春:吉林大学,2016.
LI Qi. Research of inland river railway bridge comprehensive large diameter steel pipe inclined pile construction technology [D]. Changchun: Jilin University, 2016.
- [4] 黄炳南.海上风电基础大直径嵌岩桩施工技术[J].中国港湾建设,2015,35(8):57-60.
HUANG Bingnan. Construction technology for large-diameter socketed pile of offshore wind power foundation[J]. China Harbour Engineering, 2015,35(8):57-60.
- [5] 陈俊海,仲彦,韩雪艳,等.钢管嵌岩桩施工工艺及控制要点[J].水运工程,2009(8):169-172.
CHEN Junhai, ZHONG Yan, HAN Xueyan, et al. Technology and main points in construction of rock-socketed piles[J]. Port & Waterway Engineering, 2009(8):169-172.
- [6] 王胜利,王辉,崔景川,等.嵌岩斜桩施工难点及处理措施[J].水运工程,2015(8):161-164.
WANG Shengli, WANG Hui, CUI Jingchuan, et al. Construction difficulty of rock-embedded raked pile and countermeasure[J]. Port & Waterway Engineering, 2015(8):161-164.
- [7] 虞红军.钢管斜嵌岩桩施工技术及管理[J].中国水运(下半月),2010,10(11):236-237.
YU Hongjun. Construction technology and measures of steel pipe inclined rock-socketed pile[J]. China Water Transport, 2010,10(11):236-237.
- [8] 童康民.大直径钢管斜桩全断面冲击成孔嵌岩桩的工程应用[J].探矿工程(岩土钻掘工程),2010,37(4):65-68.
TONG Kangmin. Application of whole section compact-shock borehole building technology for large diameter inclined steel-pipe pile[J]. Exploration Engineering (Rock & Soil Drilling and Tunneling), 2010,37(4):65-68.
- [9] 刘志勇.可液化场地地基振冲碎石桩联合柱锤冲扩桩加固方法实践研究[J].东华理工大学学报(自然科学版),2018,41(2):196-200.
LIU Zhiyong. Practice research of the foundation reinforcement method using vibro-replacement stone column combined with column hammer piles for liquefiable sites[J]. Journal of East China Institute of Technology (Natural Science Edition), 2018,41(2):196-200.
- [10] 赵向阳,张顺科,鲍洪志.基于岩石力学特性和机械比能理论的钻头评价和优选[J].探矿工程(岩土钻掘工程),2020,47(5):79-84.
ZHAO Xiangyang, ZHANG Shunke, BAO Hongzhi. Bit evaluation and optimization based on rock mechanics and mechanical specific energy theory[J]. Exploration Engineering (Rock & Soil Drilling and Tunneling), 2020,47(5):79-84.
- [11] 张忠苗.桩基工程[M].北京:中国建筑工业出版社,2007:374-402.
ZHANG Zhongmiao. Pile foundation engineering [M]. Beijing: China Architecture & Building Press, 2007:374-402.
- [12] GBT 50218-2014,工程岩体分级规范[S].
GBT50218-2014, Standard for engineering classification of rock mass[S].

(编辑 周红军)