

“慧磁”定向钻井中靶系统超高精度中靶技术研究

涂运中, 陈剑垚, 刘春生, 陈晓林, 张正元

(中国地质科学院勘探技术研究所, 河北 廊坊 065000)

摘要:随着“慧磁”定向钻井中靶系统应用范围的不断扩大,对中靶精度的要求也随之不断提高。在现有仪器设备的基础上,如何进一步提高其导向测量的精度,实现超高精度中靶,是在现场对接井施工中亟待解决的问题。本文对“慧磁”测量精度的影响因素进行了分析研究,阐述了工具面向角、测点的磁环境、探管的振动和探管的居中度等因素对测量结果的影响,并提出了相应的解决方案。在此基础上开展了地面水平井对接中靶试验,结果表明,通过采取上述措施,能有效提高“慧磁”系统测量精度,实现超高精度中靶。论文的研究成果对于在小溶腔水平对接井施工轨迹控制能力及一次中靶成功率具有一定的指导意义。

关键词:定向钻井;水平对接井;测量误差;中靶精度;超高精度;“慧磁”定向钻井中靶系统

中图分类号:P634;TD87 **文献标识码:**A **文章编号:**1672-7428(2020)10-0001-06

Study on ultra-high precision target-hitting technology of SmartMag system

TU Yunzhong, CHEN Jianyao, LIU Chunsheng, CHEN Xiaolin, ZHANG Zhengyuan

(Institute of Exploration Techniques, CAGS, Langfang Hebei 065000, China)

Abstract: With the extensive application of the SmartMag system in various fields, the requirement on the precision of target-hitting is getting higher. How to enhance the measurement precision of SmartMag to realize ultra-high precision target-hitting is a problem that must be solved during horizontal well intersection. In the paper, analysis of the factors that may affect the measurement precision is conducted, including the tool face of the mud motor, magnetic environment of the measurement, vibration of the probe, and position of the probe in the borehole; and the solutions are provided accordingly. Then, a series of field tests were conducted at surface for horizontal well intersection, and the results showed that the measurement precision of SmartMag is significantly improved and ultra-high precision target-hitting is realized. The test results in the paper can be used as reference for improvement of the trajectory control for horizontal well intersection and the one-time success rate of target-hitting where the target cavity size is limited or undeveloped.

Key words: directional drilling; horizontal well intersection; error of measurement; target-hitting precision; ultra-high precision; target-hitting technology of SmartMag system

0 引言

自 2009 年 10 月首次成功入井试验以来,中国地质科学院勘探技术研究所自主研发的“慧磁”定向钻井中靶系统(简称“慧磁”系统)在国内外一系列水溶采矿水平对接井施工中已得到了大规模应用,累计已成功完成 500 余井次的高精度中靶对接作业^[1-6]。鉴于“慧磁”系统的优越性能,以“慧磁”为代表的 RMRS 主动磁测技术应用范围得到不断拓

展,例如盐井、煤层气连通井、干热岩连通井、陆域水合物钻井等^[7-10]。与常规水溶性矿藏不同,煤层气井和干热岩井无法在对接连通前通过水溶进行建腔来扩大靶区提高中靶成功率。对于煤层气井,如果在对接连通前对靶井进行扩孔建腔容易导致塌孔,干热岩井井底为不可溶的岩体,高温硬岩扩孔建腔很困难。在碱矿对接连通作业时,由于采卤管道施工滞后,无法提前对靶井进行建腔。例如,在土耳其

收稿日期:2020-09-02;修回日期:2020-09-22 DOI:10.12143/j.tkge.2020.10.001

基金项目:中国地质调查局地质调查项目“神狐海域天然气水合物先导区试验试采实施(中国地质科学院勘探技术研究所)”(编号:DD20190227)

作者简介:涂运中,男,汉族,1979 年生,地质工程专业,工学博士,主要从事定向勘探技术研究工作,河北省廊坊市金光道 77 号,tumichael@163.com。

引用格式:涂运中,陈剑垚,刘春生,等.“慧磁”定向钻井中靶系统超高精度中靶技术研究[J].探矿工程(岩土钻掘工程),2020,47(10):1-6,12. TU Yunzhong, CHEN Jianyao, LIU Chunsheng, et al. Study on ultra-high precision target-hitting technology of SmartMag system [J]. Exploration Engineering (Rock & Soil Drilling and Tunneling), 2020,47(10):1-6,12.

卡赞天然碱溶采工程中,当地一家管道公司负责地面管线的施工,由于施工组织管理和材料进场等多方面的问题,管线施工进度一度严重滞后于钻井作业,这导致在相当一部分水平井对接作业时,靶井处于未建腔状态。

以上种种情况都对中靶系统的精度提出了更高要求。在现有仪器设备的基础上,如何采取技术措施,将其测量精度从原来的“分米级”提高到“厘米级”,从而实现超高精度中靶,是现场作业中亟待解决的问题。为实现这个目标,课题组人员对“慧磁”系统测量精度的影响因素进行了分析研究,开展了一系列室内试验和测试,并在施工现场通过实钻进行了验证。试验结果表明,通过调整测量时的不同工具面向角的影响、消除振动干扰、排除磁干扰及考虑探管偏心等因素,采取相应的措施,能有效提高系统的测量精度,从而有效提高一次性中靶成功率。

1 “慧磁”系统测量误差来源

“慧磁”系统是一种采用人工磁信标进行测量的旋转磁测距系统。当钻头进入“慧磁”系统的测量范围内,置于靶井中的探管开始采集旋转磁信标发出的信号,并通过电缆将数据传输到地面,利用分析软件计算出钻头所处的位置,定向工程师根据此信息及时调整工具面角,纠正方向,使钻头逐步靠近靶点目标,并最终实现中靶连通的目的。“慧磁”系统结合MWD工具进行中靶连通作业时,其测量误差主要有3个来源,包括系统硬件误差、MWD数据误差和定向工程师估算误差^[11-13]。其中,系统硬件误差与系统硬件参数有关,具有钻头距离靶点越近,误差越小的特点。MWD系统的误差源于磁传感器和重力加速度传感器产生的累计误差,目前国产仪器的顶角误差范围为 $\pm 0.15^\circ \sim \pm 0.20^\circ$,方位角误差范围为 $\pm 1.5^\circ$ 左右。磁中靶系统在计算时,需要钻头处的方位和顶角数据,由于MWD传感器的位置在无磁钻铤中部,距离钻头的位置10~12 m。定向工程师需要根据工具面向角和螺杆马达的造斜强度估算钻头处的数据,在估算时可能会造成 $\pm 1.5^\circ$ 范围内的方位误差。距靶点不同位置时综合误差估算值如表1所示。

以土耳其卡赞碱矿一期水平对接井工程为例,直井(靶井)二开井眼为 $\varnothing 215.9$ mm,井径扩大率为10%左右,实际靶区直径为250 mm。而在所有误差源累积达到极值时,距靶点位置为10 m时,水平

表1 MWD + “慧磁”引导对接作业时的综合误差估算

Table 1 Comprehensive error calculation for well intersection with MWD and SmartMag

距离靶点位置/ m	极限误差测量 方向	MWD 误差/ (°)	定向估 算误差/ (°)	系统硬 件误差/ (°)	综合角 度误差/ (°)	综合 偏差/ cm
20	垂直	± 0.1	± 0.2	± 1.5	± 1.8	61.2
20	水平	± 0.5	± 0.3	± 1.5	± 2.3	78.2
10	垂直	± 0.1	± 0.2	± 1.0	± 1.3	22.1
10	水平	± 0.5	± 0.3	± 1.0	± 1.8	30.6

井轨迹偏离靶点中心30.6 cm,大于靶区溶腔直径,可能无法实现直接连通。

2 “慧磁”系统测量精度影响因素分析

2.1 定向工具面向角的影响

在主动磁测量定位计算中,定向工程师需要提前预估磁接头的自身姿态,即其顶角和方位数据。在一般对接井施工中,磁接头处于螺杆马达上方,与MWD仪器的距离超过10 m,定向工程师需要考虑螺杆马达在地层中的造斜性能及实际钻进情况,预估磁接头处的顶角和方位角。如果靶井处已经过充分建腔或扩穴时,这种预估值与磁接头实际姿态的偏差不会对最终的连通造成太大影响,再加上钻头的偏心震动与钻井液对地层的轻微冲蚀作用,往往都能实现连通。而当目标溶腔完全未发育,或要求钻头以某个姿态进入靶体上的预留窗口时,仅考虑螺杆造斜性能往往是不够的,还必须考虑螺杆钻具体体的度数。表2是一根 1.5° 的 $\varnothing 165$ mm螺杆在实际施工中的测量情况。表中4组结果是磁接头与探管位置固定后,螺杆马达摆放到不同工具面时的计算值。从表2中可以看出,顶角偏差和方位偏差的浮动范围均达到 2° 以上,钻头最终中靶区分布在一个直径为50 cm的圆内,这显然达不到高精度中靶的要求。

表2 不同工具面向角的测量结果

Table 1 Measuring results at different tool face

编号	工具面/(°)	距离/m	顶角偏差/(°)	方位偏差/(°)
1	0	15.42	1.30	0.90
2	90	15.43	0.55	2.00
3	180	15.42	-0.95	1.05
4	270	15.43	-0.15	-0.35

2.2 测点磁环境的影响

“慧磁”系统通过测量探管处地磁场的变化来确定磁接头的位置,在工作时先定位目标井,再定位磁接头,而探管则是实施两个定位的物理载体。如果在

探管附近有铁磁性物质存在，“慧磁”测量的准确性会受到影响。为避免这种干扰，在把探管下入靶井中时，一般要求探管出技术套管或中心管管鞋 3.0 m 以上。这个要求在实际中便于现场操作，但并不严谨。井下的情况往往较为复杂，靶井内“落鱼”、铁屑、坠物和地层磁干扰偶有发生，这些不良影响会增加探管测量自身姿态的误差概率，从而影响最终测量精度。

众所周知，地磁场随时间和空间不断变化，很难进行量化描述。为了对地磁场给出一个全世界通用的标准，从 1968 年开始，国际地磁和高空大气物理协会(IAGA)相继讨论和通过了几个不同年代的基本磁场模型，迄今为止共发布了 13 代国际地磁参考场模型(IGRF)。该参考场模型是一个数字化的模型，用来计算地球主磁场即地核磁场。该组织提供在线查询服务，输入一点的地理坐标和日期，即可获得当时当地的磁场情况。该地磁参考模型反映的是主磁场模型即地核磁场，并没有包括地壳异常场，例如地球表面的地质特征(山脉、海洋、矿物质等)引起的局部磁场。因此实际测量的数据与理论模型可能不完全一样，存在一定的差别^[14-15]。

2.3 探管振动的影响

“慧磁”探管是一种精密仪器，在测量时探管在靶井内应保持静止状态。如果因各种外界干扰造成探管振动，此时的测量精度也会受到影响。图 1 为探管位于一口有中心管的井中，测量时不断敲击中心管采集到的波形。图中 3 条曲线分别为磁场在 3 个方向上的分量，其中绿色曲线为 Z 轴，与直井井孔轴向方向一致，红色与蓝色分别为 X、Y 轴，垂直于孔轴位于水平方向上。从图 1 中水平两轴曲线明显的锯齿状突出可看出敲击的次数和幅度。

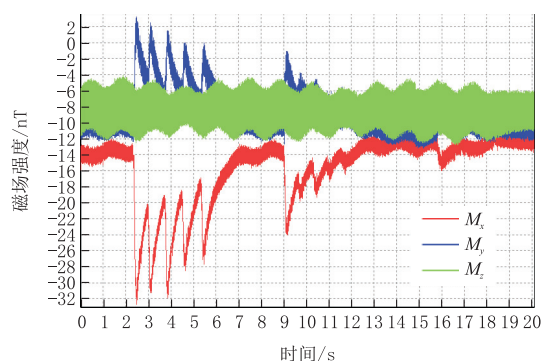


图 1 模拟振动原始波形

Fig.1 Original signal with simulated vibration

图 2 为滤波处理后的波形图。从图中可以看

出，敲击震动对 XY 水平轴影响较大，其幅度为正常值的 10 倍左右。中心管振动后会经过绷紧的电缆传导到探管上，造成水平两轴波形的畸变，导致解析结果精度变差，甚至无法解析。由此可见，振动干扰对测量造成的影响不可忽略。

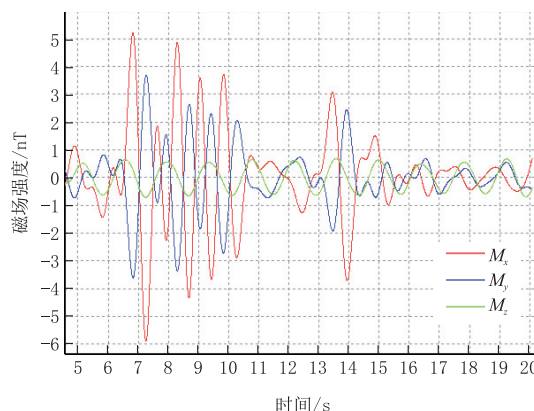


图 2 滤波后的振动测试波形

Fig.2 Filtered signal with simulated vibration

在野外施工时，在井口阀门上安装滑轮，探管上端连接电缆，通过测井绞车下入到井内固定位置处，如图 3 所示。理想状态下，探管处于井底附近，其下端可以直接坐落在井底地层上，探管上端靠在井壁，电缆松弛。然而多数情况下，探管下入位置不在井底处。例如，卡赞天然碱矿对接井项目中，井底位于目标矿层底板以下 15 m，而靶区位置在矿层底板以上 1~2 m。此时，探管在井内处于悬空状态，或贴靠在井壁上，电缆处于拉紧状态。井口附近人员、车辆及强风的干扰都会造成电缆的摆动，或井内有涌水等流体时，都会传导到井底，造成探管的振动。

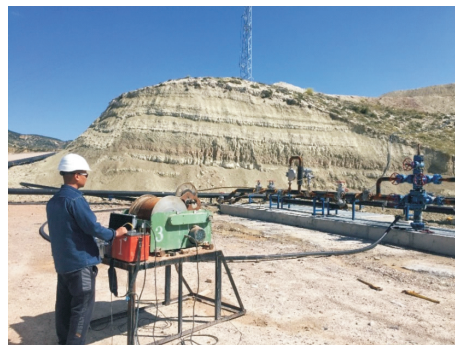


图 3 施工现场下“慧磁”探管

Fig.3 Running in the SmartMag probe at site

2.4 探管居中度的影响

理想状态下，直井靶井内的探管处于井眼正中

心处。但一般由于施工井斜控制不当或地质原因引起自然造斜,在井底处的井斜角可达到 $3^{\circ}\sim 5^{\circ}$,此时探管在靶井内贴靠在低边一侧。当靶区范围较大时,探管的不居中不会对测量结果造成太大偏差,定向施工时仍认为探管处于靶井中心处,最终也不会影响连通。然而,当靶区范围较小时,就不得不考虑探管在井内偏心的影响。仍以卡赞碱矿对接井一期工程为例,有数口直井在完全未进行建槽的情况下,对连通施工时,根据“慧磁”仪器的测量结果得知,螺杆马达的造斜率完全满足顶角夹角和方位夹角的调整,然而根据引导结果调整定向钻进,达到连通深度时,却未能实现直接连通,往往需要继续循环泥浆一段时间,当矿层含较厚不溶夹层品位较低时,甚至需要通过分支侧钻才能实现连通。

分析造成这一结果的原因,主要有2个方面:一是钻孔轨迹不光滑或井内岩屑较多,钻进时摩阻较大造成托压,导致工具面不稳,另一原因则是探管在钻孔内不居中造成。减小摩阻的方法较多,如优化井眼轨迹设计,调整泥浆性能,加入润滑剂等。要解决探管不居中造成的误差,则需要通过确定探管在井内的位置来实现。图4为“慧磁”测井时的界面,图中所示为井底探管的姿态参数。从图中可看出,此时探管的倾角为 1.60° ,方位角为 265.18° ,可以据此确定探管与井眼圆周的位置关系,如图5所示。



图4 “慧磁”系统数据处理软件界面

Fig.4 Data processing software interface of SmartMag

3 提高“慧磁”系统测量精度的解决方案

3.1 消除工具面向角的影响

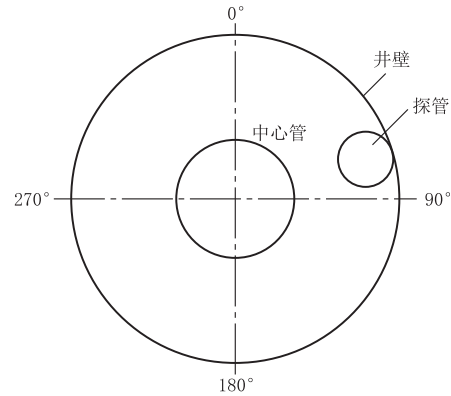


图5 井底探管的位置

Fig.5 Down hole position of the probe

通过分析上文表2中的4组结果可发现,当螺杆工具面摆放在 0° 和 180° ,即螺杆的弯外壳处于正上方和正下方时,2组值的方位偏差基本一样,顶角偏差最大;当螺杆工具面摆放在 90° 和 270° 时,即螺杆的弯外壳处于水平向左和向右时,2组值的顶角偏差最小,方位偏差最大;第1、第3组数值的角度偏差平均值与第2、第4组数据的平均值基本相同。对于单弯螺杆马达,当工具面角在 0° 和 180° 时,磁接头的顶角分别为最大和最小,方位值保持不变,而当工具面角在 90° 和 270° 时,情况则相反。在实际情况下,螺杆受轨迹及孔径的限制,其弯度不可能自由伸展,因此,宜在预估姿态值基础上直接加一个弯度值进行计算。在实际施工过程中,当靶区在垂直方向上范围较大,而在水平方向上范围较小时,可以把螺杆马达工具面摆为 0° 和 180° ,取方位角平均值。而当水平和垂直方向上的靶区范围都较小时,则可以分别测工具面向角 0° 、 90° 、 180° 和 270° 时的值,再取4组结果的平均值,或者采用复合钻进时的测量结果,以消除定向工程师估测误差造成的影响。

3.2 检测测点磁环境

为确保“慧磁”测量结果的准确性,在“慧磁”中靶作业前,可在井场附近地表选取数个无明显磁干扰的地点,测量各点的磁场总强度 BT 和磁倾角 DIP 参数。同时,在IGRF模型中输入靶井井口坐标,得到模型中该坐标处的磁场参数。如果两者吻合性较好,说明当地地磁场不存在明显异常,否则当地存在局部磁场异常。然后,把探管下入井内套管或中心管管鞋以下位置,再测量此时的磁场总强度和磁倾角参数。如果此时的结果与地面结果仍具有很好的一致性,说明井底没有磁干扰,此时进行“慧

磁”中靶测量,其数据具有很好的可靠性。否则,应首先设法确认干扰源,排除磁干扰,再进行对接中靶作业。

3.3 消除或抑制探管振动

为减少测量时探管振动带来的干扰,现场可根据干扰源的不同,采取多种方法。如果振动来自于地面经电缆传导造成,则可以将探管放到井底,切断其传导过程;如果振动来自于井下涌水,则需要先用油缸等装置封住井口,中止或减小涌水,其次在探管下方加重短节,尽量降低探管的振动幅度。

3.4 计算探管居中度的影响

通过探管姿态测量数据,确定探管在井内的实际位置。假设螺杆造斜率为 $0.2^{\circ}/\text{m}$, 钻头直径为 118 mm, 在距离靶点 10 m 处,测点靶点处井斜偏差为 0° ,方位角偏差为 0° ,考虑探管在井内的实际位置,实际的靶区在计算靶区的左前方处。为解决这一问题,在实际钻进时,应适当进行降方位微调,这样在钻到靶点位置时,向左偏移量在 0.17 m 范围内,靶区直径为 0.25 m,可以实现直接连通。

4 现场试验

为验证上述措施的实际效果,开展了地面对接试验进行验证。在试验现场一侧浇筑了水泥靶体墙,在墙上布置了 6 个水平和 3 个竖直 PEC 圆管,作为预置中靶目标。水平圆管长 1.0 m,外径 280 mm,内径 260 mm,圆管距离坑底距离 0.5 m,竖直圆管长度 3.0 m,外径 310 mm,内径 280 mm。在场地另一侧距靶体墙约 100 m 以外,利用非开挖钻机进行水平定向对接钻进,钻具组合中接 165 mm 磁接头和 MWD 仪器,牙轮钻头分别为 $\varnothing 215.9$ mm 和 $\varnothing 311$ mm。钻进前把“慧磁”探管固定在靶体处,检测其所处的磁环境,排除各种干扰源,确保整个测井过程中探管处于静止状态。钻进前段利用 MWD 随钻测量仪初步控制钻头前进方向,当钻头距离靶体 80 m 以内时,“慧磁”仪器测量结果具有较好的可靠性,此时开始利用“慧磁”测量引导中靶作业。在最后 30 m 范围内,对于垂直目标,把工具面摆为 0° 和 180° 时分别进行测量取平均值,对于水平目标,则取四个方位的平均值,采取“少钻多测”的原则,进行精细化施工。

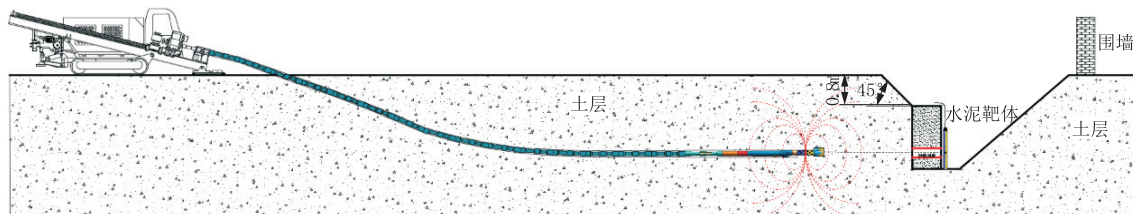


图 6 现场试验示意

Fig.6 Schematic diagram of the field test

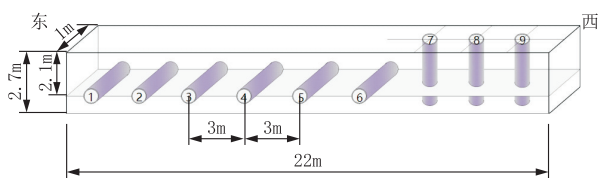


图 7 水泥靶体布置

Fig.7 Layout of targets on the cement wall

共进行了 5 次地面中靶试验,分别使用了 $\varnothing 215.9$ mm 和 $\varnothing 311$ mm 2 种直径的牙轮钻头,成功命中 3 个水平和 2 个垂直目标,最终试验结果如表 3 所示。图 8 所示分别为钻头命中水平和垂直目标的瞬间。其中,垂直目标的上下偏差是指连通时钻头中心与 PEC 圆管中点间的距离,对于垂直目标,不要求垂直方向的控制精度。5 次试验中,在“慧磁”系统的精确引导下,钻头均能准确命中目标。

表 3 地面靶体对接试验结果

Table 3 Results of the target-hitting tests at surface

井名	钻头直径/mm	探管姿态	最后测点/m	慧磁计算偏差	实际偏差
对接 2 井	215.9	竖直	3.75	上下无偏差,左偏 6 cm	上下无偏差,左偏 10 cm
对接 3 井	215.9	竖直	3.00	上偏 5 cm,右偏 2 cm	基本无偏差
对接 4 井	215.9	水平	4.66	下偏 13 cm,右偏 2 cm	下偏 10 cm,右偏 4 cm
对接 7 井	311.0	竖直	5.31	上偏 1.3 m,右偏 5 cm	上偏 1.3 m,右偏 2 cm
对接 8 井	215.9	竖直	4.00	上偏 1.0 m,右偏 10 cm	上偏 1.0 m,右偏 7 cm

试验表明,“慧磁”系统测量结果与实测结果的误差 ≥ 4 cm,在水平方向上的测量误差在 10 cm 以内,实现了“厘米”级别的精确控制。比较水平放置和



图8 命中水平和垂直靶体瞬间

Fig.8 The moment of hitting the horizontal and vertical targets

垂直放置的2种类型的对接目标,垂直目标靶体更容易在水平方向上保持误差的精确控制,允许在垂直方向上产生一定的偏移,可在一定程度上降低水平井轨迹的控制难度。

5 结论与建议

随着对接水平井施工工艺从可溶性矿产如盐矿、天然碱矿向煤层气、干热岩和天然气水合物等非非常规矿产领域扩展,“慧磁”定向钻进中靶导向系统的应用范围也在不断扩大。与可溶性矿产的水溶采对接施工相比,非常规矿产无法进行建槽作业,导致靶区范围较小。这些场合都对“慧磁”系统的对接精度提出了更高的要求,从原来的“分米”级上升到“厘米”级别。

研究分析了工具面向角、测量磁环境、探管振动及探管在靶井内的实际位置等因素对“慧磁”测量精度的影响规律,提出了通过“慧磁”对接测量前对磁环境的校核,测量时消除探管的振动干扰,对接施工时考虑工具面向角和探管在井内的实际位置等措施,结合“少钻多测”的原则,进行精细化作业,从而有效提高“慧磁”仪器的测量精度,实现水平井轨迹的精确控制。开展的地面靶体对接现场试验取得了预期的成果,证实了上述措施的合理性和有效性。

在实际水平对接井现场施工过程中,项目组人员要及时分析并整理施工数据,总结施工经验,掌握当地地层岩性特点和造斜规律,强化施工细节,精益求精,从而进一步提高施工水平。土耳其卡赞二期和三期工程中,在部分井组靶区未建槽的情况下,通过“慧磁”系统精确引导和定向钻进人员的精细化控制,仍然实现了97%以上的中靶一次成功率,有数口水平井在连通时甚至直接打到 $\varnothing 89$ mm的中心

管上,说明利用“慧磁”系统进行精确中靶作业的效果非常显著。

参考文献(References):

- [1] 刘海翔,刘春生,胡汉月,等.土耳其天然碱矿水平对接井水溶开采技术回顾[J].探矿工程(岩土钻掘工程),2020,47(8):7-13.
LIU Haixiang, LIU Chunsheng, HU Hanyue, et al. Review on trona solution mining with intersected well sets in Turkey [J]. Exploration Engineering (Rock & Soil Drilling and Tunneling), 2020,47(8):7-13.
- [2] 胡汉月,向军文,刘海翔,等.SmartMag 定向中靶系统工业试验研究[J].探矿工程(岩土钻掘工程),2010,37(4):6-10.
HU Hanyue, XIANG Junwen, LIU Haixiang, et al. Industrial test research on SmartMag target-hitting guidance system [J]. Exploration Engineering (Rock & Soil Drilling and Tunneling), 2010,37(4):6-10.
- [3] 胡汉月,向军文,陈剑垚.“慧磁”SmartMag 钻井中靶导向系统加强性工业试验研究[J].中国井矿盐,2011,42(3):12-15.
HU Hanyue, XIANG Junwen, CHEN Jianyao. The enhanced industrial test research on SmartMag target-hitting guide system [J]. China Well and Rock Salt, 2011,42(3):12-15.
- [4] 向军文,胡汉月.国产定向对接井精确中靶技术在盐矿中的应用[J].中国井矿盐,2010,41(5):16-18.
XIANG Junwen, HU Hanyue. The application of accurate target technology of domestic directional butted-wells in salt mine [J]. China Well and Rock Salt, 2010,41(5):16-18.
- [5] 陈剑垚,胡汉月.SmartMag 定向钻进高精度中靶系统及其应用[J].探矿工程(岩土钻掘工程),2011,38(4):10-12.
CHEN Jianyao, HU Hanyue. Experience on application of SmartMag high precision drilling guidance system [J]. Exploration Engineering (Rock & Soil Drilling and Tunneling), 2011,38(4):10-12.
- [6] 向军文,胡汉月,刘志强.土耳其天然碱矿30对对接井钻井工程[J].中国井矿盐,2007,38(5):25-28.
XIANG Junwen, HU Hanyue, LIU Zhiqiang. Well drilling in 30 pairs of butted wells in a trona mine in Turkey [J]. China Well and Rock Salt, 2007,38(5):25-28.
- [7] 叶建良,秦旭文,谢文卫,等.中国南海天然气水合物第二次试采主要进展[J].中国地质,2020,47(3):557-568.
YE Jianliang, QIN Xuwen, XIE Wenwei, et al. Main progress of the second gas hydrate trial production in the South China Sea [J]. Geology in China, 2020,47(3):557-568.
- [8] 王勇军,代娜,郑宇轩.干热岩钻探关键技术探索[J].山东国土资源,2019,35(2):64-68.
WANG Yongjun, DAI Na, ZHENG Yuxuan, et al. Study on key technologies of dry hot rock drilling [J]. Shandong Land and Resources, 2019,35(2):64-68.
- [9] 李鑫淼,张永勤,尹浩,等.水平对接井技术在天然气水合物试采中的应用[J].探矿工程(岩土钻掘工程),2017,44(8):13-17.
LI Xinmiao, ZHANG Yongqin, YIN Hao, et al. Application of drilling technology of horizontally butted well for gas hydrate trial-producing [J]. Exploration Engineering (Rock & Soil Drilling and Tunneling), 2017,44(8):13-17.

(下转第12页)

- 国惯性技术学报,2014,22(1):5-8.
SUN Xiao, DONG Jingxin, GU Qitai. Optimal 8-position calibration for at-bit inclinometer[J]. Journal of Chinese Inertial Technology, 2014,22(1):5-8.
- [5] 王智明,尚捷,菅志军,等.SPOTE随钻测井系统的试验研究[J].承德石油高等专科学校学报,2012,14(3):25-30.
WANG Zhiming, SHANG Jie, JIAN Zhijun, et al. Trial study of SPOTE LWD system[J]. Journal of Chengde Petroleum College, 2012,14(3):25-30.
- [6] 岳喜洲,马明学,李国玉.随钻电磁波测井仪天线结构设计数值模拟[J].石油仪器,2015,1(1):16-19.
YUE Xizhou, MA Mingxue, LI Guoyu. Simulation of the design of antenna structure of electromagnetic wave propagation log while drilling tool[J]. Petroleum Instruments, 2015,1(1):16-19.
- [7] 李国玉,马明学,彭智.阵列感应测井仪温度校正方法研究[J].石油仪器,2012,26(4):87-89.
LI Guoyu, MA Mingxue, PENG Zhi. Research on the temperature correction method of the array induction logging tool[J]. Petroleum Instruments, 2012,26(4):87-89.
- [8] 蒋荻南,张松伟,卢华涛.基于CompactRIO的随钻嵌入式处理单元[J].仪器仪表学报,2010,31(8):287-290
JIANG Dinan, ZHANG Songwei, LU Huatao. LWD embedded process unit based on CompactRIO[J]. Chinese Journal of Scientific Instrument, 2010,31(8):287-290
- [9] 邓晓清,卢华涛,尹博.一种基于WITSML的随钻作业数据远程传输系统[J].科技视界,2016,1(27):46-47.
DENG Xiaoqing, LU Huatao, YIN Bo. A type of WITSML based teletransmission system of LWD operating data[J]. Science & Technology View, 2016,1(27):46-47.
- [10] 王智明,张峥,张爽.高速率泥浆脉冲器工作模式设计与试验[J].石油矿场机械,2019,48(1):51-55.
WANG Zhiming, ZHANG Zheng, ZHANG Shuang. Experimentation and design on work pattern of the high rate pulser[J]. Oil Field Equipment, 2019,48(1):51-55.
- [11] 贾梦之,耿艳峰,闫宏亮,等.高速泥浆脉冲数据传输技术综述[J].仪器仪表学报,2018,39(12):160-170.
JIA Mengzhi, GENG Yanfeng, YAN Hongliang, et al. Review of high-speed mud pulse telemetry technology[J]. Chinese Journal of Scientific Instrument, 2018,39(12):160-170.
- [12] 邓晓清,王智明,彭劲勇.Drilog与Welleader系统的应用研究[J].煤矿机械,2017,38(6):139-142.
DENG Xiaoqing, WANG Zhiming, PENG Jinyong. Application research of drilog LWD system and welleader RSS[J]. Coal Mine Machinery, 2017,38(6):139-142.
- [13] 岳明亮.Drilog随钻测井系统在渤海油田的应用[J].海洋石油,2017,37(2):51-55.
YUE Mingliang. Application of drilog LWD system in Bohai Oilfield[J]. Offshore Oil, 2017,37(2):51-55.
- [14] 菅志军,尚捷,彭劲勇,等.Welleader[®]及Drilog[®]系统在渤海油田的应用[J].石油矿场机械,2017,46(6):57-62.
JIAN Zhijun, SHANG Jie, PENG Jinyong, et al. Application of Welleader[®] and Drilog[®] system in Bohai Oilfield[J]. Oil Field Equipment, 2017,46(6):57-62.
- [15] 刘岩松,衡万富,刘斌,等.水平井地质导向方法[J].石油钻采工艺,2007,29(S1):4-6.
LIU Yansong, HENG Wanfu, LIU Bin, et al. Discussion on geosteering methods of horizontal wells[J]. Oil Drilling & Production Technology, 2007,29(S1):4-6.

(编辑 韩丽丽)

(上接第6页)

- [10] 刘明军.RMRS偏心连通技术在煤层气水平远端对接井中的应用研究[J].煤炭工程,2020,52(6):111-115.
LIU Mingjun. Application of RMRS eccentric communication in CBM horizontally-remote intersected well[J]. Coal Engineering, 2020,52(6):111-115.
- [11] 商敬秋,武程亮,刘汪威,等.无建槽直井的定向中靶作业[J].探矿工程(岩土钻掘工程),2014,41(1):13-16.
SHANG Jingqiu, WU Chengliang, LIU Wangwei, et al. Oriented target-hitting operations for vertical well without cavity building[J]. Exploration Engineering (Rock & Soil Drilling and Tunneling), 2014,41(1):13-16.
- [12] 隆东,张新刚,岳刚,等.H024井施工工艺及精确中靶技术措施[J].探矿工程(岩土钻掘工程),2011,38(3):5-8,12.
LONG Dong, ZHANG Xingang, YUE Gang, et al. Construction technology of well H024U and the technical measures of accurate target hitting[J]. Exploration Engineering (Rock & Soil Drilling and Tunneling), 2011,38(3):5-8,12.
- [13] 胡汉月.对接井靶区建槽若干问题探讨[J].探矿工程(岩土钻掘工程),2014,41(7):20-23.
HU Hanyue. Discussion of cavity development in the target area of intersection well pair[J]. Exploration Engineering (Rock & Soil Drilling and Tunneling), 2014,41(7):20-23.
- [14] 王壇文.IGRF在地磁研究中的应用[J].地球物理学进展,2005,20(2):558-561.
WANG Tanwen. The application of international geomagnetic reference field to the basic researches[J]. Progress in Geophysics, 2005,20(2):558-561.
- [15] 杨梦雨,管雪元,李文胜.IGRF国际地磁参考场模型的计算[J].电子测量技术,2017,40(6):97-100,104.
YANG Mengyu, GUAN Xueyuan, LI Wensheng. Calculation of IGRF international geomagnetic reference field model[J]. Electronic Measurement Technology, 2017,40(6):9-100,104.

(编辑 韩丽丽)