

# 移动式地热尾水回灌装置的研制与应用

丁亮, 赵彦涛\*, 刘小康

(陕西省一九四煤田地质有限公司, 陕西铜川 727000)

**摘要:** 在新开发的利用地热井供暖系统中, 需要通过多次多井的回灌实验, 提取更为精确的回灌数据, 从而选取最佳回灌井。地热井使用一段时间后, 需通过采灌互倒的形式, 调整灌井与采井。传统的回灌装置设置以建设项目为主导, 不能较好的统筹考虑钻探施工、地热井钻井工艺构造、前期的回灌试验验证和使用过程中的地热井维护等因素, 此外, 固定式回灌装置存在占地面积大, 投资代价高, 安装维护复杂等问题。为此, 研制了一种移动式地热尾水回灌装置, 此装置结构简单, 能够实现整体移动、快速安装、快速转场, 提供多级过滤并辅助加压的回灌方式。

**关键词:** 地热井; 尾水回灌; 移动式回灌装置

**中图分类号:** P634.3; TE92 **文献标识码:** A **文章编号:** 2096-9686(2023)03-0124-06

## Development and application of mobile geothermal tail water reinjection device

DING Liang, ZHAO Yantao\*, LIU Xiaokang

(Shaanxi 194 Coal Geological Co., Ltd., Tongchuan Shaanxi 727000, China)

**Abstract:** In the newly developed geothermal well heating system, it is necessary to obtain more accurate reinjection data through multiple well reinjection experiments, so as to select the best reinjection well. After the geothermal well has been used for some time, the injection well and the production well are reversed. The traditional placement of the reinjection device is more like part of a building project, thus, without proper consideration of drilling operation, geothermal well drilling technology structure, early reinjection test verification, geothermal well maintenance and other factors. There are also some problems with the fixed reinjection device such as large footing area, high cost of investment, complex installation and maintenance. As a result, a mobile geothermal tail water reinjection device is designed and manufactured. This device is featured of simple structure, movement as one piece, rapid installation and transfer as well as multi-level filtration and auxiliary pressurized reinjection.

**Key words:** geothermal well; tail water reinjection; mobile reinjection device

### 0 引言

地热是清洁能源, 用于城市供暖有利于节能减排、治污减霾, 可降低城市热岛效应<sup>[1]</sup>。采用地热资源供暖, 可节约化石型能源消耗, 减少废气、粉尘向大气排放量, 大大节约环境治理的社会成本, 提高人民生活质量和健康质量, 生态环境效益

十分明显。陕西关中盆地区域地热资源丰富, 水热型地热能供暖在关中地区的利用也在快速增长<sup>[2-5]</sup>。地热水尾水回灌可以减轻大量开采地热井田带来的热储寿命缩短、地下水位下降、并导致地面沉降等弊端问题, 并且控制地热水对地面的化学污染。我国的河南兰考<sup>[6]</sup>、郑州<sup>[7]</sup>以及天津<sup>[8-9]</sup>等地区也在

收稿日期: 2022-08-02; 修回日期: 2023-01-13 DOI: 10.12143/j.ztgc.2023.03.016

第一作者: 丁亮, 男, 汉族, 1987年生, 工程师, 机械设计制造及其自动化专业, 从事地质勘探设备、地热井及地热供暖等设备设施的技术研究工作, 陕西省铜川市延安路82号, 421045192@qq.com。

通信作者: 赵彦涛, 男, 汉族, 1986年生, 高级工程师, 一级建造师(机电), 农业机械化及其自动化专业, 从事地质勘探设备、地热井及地热供暖等设备设施的技术研究工作, 陕西省铜川市延安路82号, 415610313@qq.com。

引用格式: 丁亮, 赵彦涛, 刘小康. 移动式地热尾水回灌装置的研制与应用[J]. 钻探工程, 2023, 50(3): 124-129.

DING Liang, ZHAO Yantao, LIU Xiaokang. Development and application of mobile geothermal tail water reinjection device[J]. Drilling Engineering, 2023, 50(3): 124-129.

积极开展地热回灌研究。

传统的回灌装置是以项目建设为主导,不能较好的统筹考虑钻探施工、地热井井身结构,以及后期地热井维护等因素,工艺匹配性不高,导致前期投资资金大,后期维护不方便等。而且占地面积大,功率消耗多,监测环节多,无法移动,无法在对采、灌井进行必要调整时,适应现场回灌条件<sup>[10-13]</sup>。事实上,地热尾水回灌需要在划定的区域范围内整体设计、系统研究,需要在前期开采井、回灌井布设施工完成后,采取多次试验形式细致准确的进行回灌参数提取。同时,因为抽采、回灌的长期使用,导致需要采取回扬、或者抽采互倒的形式,通过实验提高回灌效率<sup>[14-15]</sup>。然而,目前地热尾水工程应用的回灌设备比较单一,自动化程度不高,急需成套、系统化的回灌装置用于地热尾水回灌。

本文以陕西地区某国有企业在关中区域地热能供暖项目为基础,研发了移动式地热尾水回灌装置。该装置能够顺利完成现场回灌试验,适用于地热井回灌,根据实际地热水质、颗粒物化验报告选用相应过滤精度的滤芯,有效过滤地热供暖尾水中的微生物、铁锈及其它杂质,达到清洁回灌、保护地热井的目的,并可进一步降低使用过程及后期维护保养成本。

## 1 移动式地热尾水回灌装置的回灌工艺方案设计

移动式地热尾水回灌装置的回灌工艺流程如图1所示。整个流程包括除垢、灭菌处理,过滤,排气以及回灌等。经过热提取后的地热尾水通过钢制软管连接进入回灌装置管道入口。电子综合水处理仪对地热尾水进行除垢、杀菌灭藻后,尾水经主管道进入过滤系统。经过水处理仪,实现4种工况的应用:

(1)旁通,即可不经过过滤的情况下进行自然回灌或加压回灌;

(2)粗过滤,即只经过粗过滤的情况下进行自然回灌或加压回灌;

(3)精过滤,即只经过精过滤的情况下进行自然回灌或加压回灌;

(4)先粗后精,即先经过粗过滤再精过滤的情况下进行自然回灌或加压回灌。

整套系统可测量进出水温度、压力,粗、精过滤两个系统的进出水压力,出水流量。粗、精过滤两个系统的出水总管设有自动排气阀、过滤系统末端设

有集气排气装置,安全可靠。设有自动反冲洗装置,根据粗、精过滤两个系统的进出水压力差自动开启反冲洗程序。在不停机时实现自动反冲洗,时刻确保滤芯的过滤量,从而增加滤芯使用寿命。设有加药装置,在滤芯通过自动反冲洗后无法达到过滤量,或可根据实际情况提前使用加药装置,通过药水浸泡滤芯,有效分解、去除附着于滤芯的杂质。设有加压装置,地热井在热储条件差、裂隙不发育、位于断裂带较远位置的回灌井则需通过加压回灌。

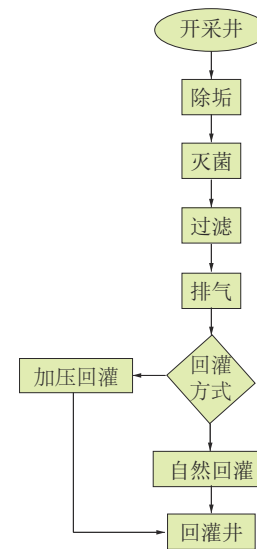


图1 移动式地热尾水回灌装置的回灌工艺流程

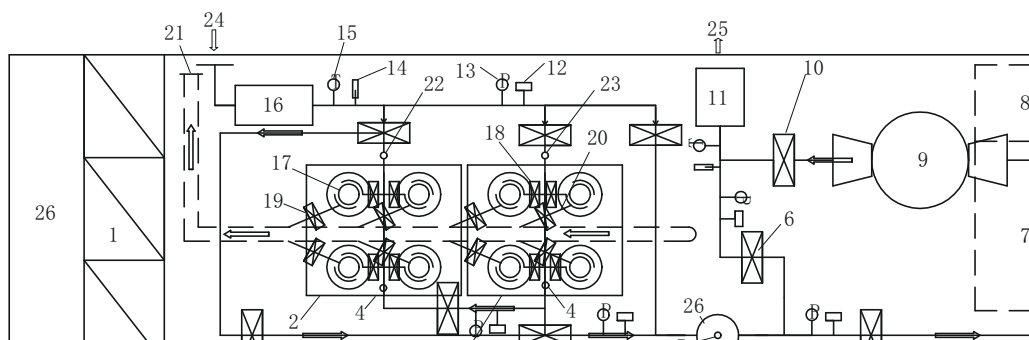
Fig.1 Reinjection process of mobile geothermal tail water reinjection device

## 2 移动式地热尾水回灌装置的结构组成和工作原理

### 2.1 系统结构组成

地热尾水回灌装置主要由过滤系统、反冲洗系统、加药系统、加压系统、电气控制系统以及移动房等部分组成。装置布置如图2所示,该装置利用PLC程序控制器对回灌过滤系统动作、反冲洗以及是否加药进行程序控制,采用变频器设定和改变电动机启动与停机控制是否采取加压回灌的方式等。通过不断的调整滤筒的匹配与工况对应,实现不停机状态下的回灌与滤筒更换。

整个回灌装置安装于移动房内,移动房底盘、框架选用120 mm槽钢。底板、双立柱和顶板为主框架,其中,底板为5 mm花纹板,双立柱为60 mm方管,顶板为60 mm方管。此外,选用50角钢拉筋,3



1—电控柜;2—精过滤装置;3—粗过滤装置;4—取水口;5—排气装置(设有DN50自动排气阀);6—DN250电动转换阀门;7—加药装置(设有加药机);8—气体反冲洗装置(设有空压机);9—加压装置(设有立式加压泵);10—DN250手动转换阀门(设有DN250铸钢法兰蝶阀×9);11—流量测量装置(设有DN250电磁流量计);12—数显压力测试装置(设有压力变送器×6);13—机械压力测试装置(设有压力表×6);14—机械测试温度装置(设有温度计×2);15—数显温度测试装置(设有温度变送器×2);16—水处理装置;17—电动进气装置;18—自动进出水装置;19—气动排污装置;20—DN80进出水支路,排污管路;21—DN100排水汇集管出口;22—DN25丝扣球阀加药口;23—加药口;24—进水口;25—出水口;26—配电室

图2 地热尾水回灌装置布置

Fig.2 Layout of geothermal tail water reinjection device

mm开平板作拱,增加了移动房整体的刚度,并设置有隐藏式吊耳,方便现场吊装。移动房房顶铺设防渗层,增强了在户外作业的耐久性。墙体为3mm瓦楞板焊接,并配有集装箱箱门,开合空间大,方便作业人员现场操作。

## 2.2 地热尾水回灌装置技术参数

围绕地热尾水回灌研发的移动式地热尾水回灌装置参数如表1所示。该装置最大回灌量可达300 m<sup>3</sup>/h。

表1 地热尾水回灌装置技术参数

Table 1 Technical parameters of geothermal tail water reinjection device

参数名称	设计参数
整机外形尺寸(长×宽×高)/mm	8500×2400×2700
整机质量/t	9.3
系统压力/MPa	1.2
过滤网目数/目	60~80
最大回灌量/(m <sup>3</sup> ·h <sup>-1</sup> )	300
滤芯精度/μm	10/40
加药箱容积/L	300
动力/V	380

## 2.3 系统运行原理

本装备采用处理→过滤→排气→(加压)→回灌等步骤完成回灌作业,同时通过电控系统实现数据

的实时采集和监控。

经过系统热提取后的地热尾水经回水管道进入电子综合水处理仪,电子综合水处理仪对地热尾水进行防垢除垢、杀菌灭藻后,尾水经主管道进入过滤系统,并采用阀门控制各分支过滤器,根据需要选用相应数量的分支过滤器(不使用的通过阀门关闭);流入排气罐进行排气,同时粗过滤与细过滤滤筒上部均安装DN25自动排气阀;完成过滤、排气后回灌水经过加压泵加压至回灌井,同时设置旁通管,当回灌井内压力小于回水压力时可以不经加压泵直接回灌。

总回水管、总回灌管上安装电磁流量计对地热水流量进行记录。滤筒出水管、排水管、进气管采用电动或气动阀,管路上多处安装温度、压力传感器,通过自控系统实现就地及远程操控回灌模式切换、运行自动反冲洗程序。

## 3 地热尾水回灌装置控制系统

### 3.1 过滤系统

过滤系统由粗过滤、精过滤两个分支系统组成。两组系统通过阀门转换实现单组工作,并根据工况要求是否使用加压系统也可通过阀门转换实现,并设有旁通管道,即在不需要过滤、不加压的情况下实现回灌工作,同时每单支过滤筒可通过阀门

转换实现单独或任意组合状态回灌工作。粗、精过滤各由4支不锈钢滤筒组成,每支滤筒采用垂直安装,下进上出原理,使用DN80电动对夹蝶阀控制开合,顶部设置DN25电动球阀,作为反冲洗进气口,下部设置DN80电动铸钢法兰蝶阀,作为反冲洗排气口。进出水口均使用斜入式,可以有效降低水流对滤芯的冲击。

以粗过滤系统中CL-1(粗滤筒1)为例:开合回灌装置过滤系统中相应主路上的DN250手动蝶阀,实现单支滤筒工作状态下的回路。DN250电动蝶阀开合设置与加压泵同步,加压泵关闭状态, DN250电动蝶阀打开状态,加压泵打开状态, DN250电动蝶阀关闭。CL-2(粗滤筒2)、CL-3(粗滤筒3)、CL-4(粗滤筒4)3支滤筒均为关闭状态, CL-1关闭CL-1-JQ-DN25-DD-1(粗滤筒1进气电动蝶阀)、CL-1-PQ-DN80-QD-1(粗滤筒1排气气动蝶阀),打开CL-1-JS-DN80-DD-1(粗滤筒1进水电动蝶阀)、CL-1-CS-DN80-DD-1(粗滤筒1出水电动蝶阀),实现单支滤筒过滤。

### 3.2 反冲洗系统

反冲洗系统工作要根据回灌尾水的水质浑浊情况,利用滤筒进出口压差变化,通过控制系统设定反冲洗时间,原则上按照系统连续运行每4h反冲洗一次或按照压差实现自动反冲洗。反冲洗结合微油螺杆空压机的工作压力0.8 MPa,实现每次单筒冲洗。

反冲洗举例说明:以CL-1为例,不停机反冲洗。首先打开空压机出气口的DN20手动球阀,关闭进出水阀。使用电控系统打开DN25电动进气阀,保持DN25电动进气阀打开,此时CL-1其余3个阀门关闭状态,粗过滤系统其它3支滤筒上的阀门均为打开正常工作状态。根据空气压缩机压力传感器读数,当气压为0.5 MPa时,打开气动排水阀,同时排气排水。排空后关闭DN25电动进气阀,打开出水阀,系统压力反压过滤水进入CL1滤筒,排水阀保持打开,实现反冲洗30s,关闭排水阀,充满水后打开进水阀进行正常运行。

### 3.3 加药系统

加药系统主要为两进两出方式,进水端接口为粗过滤、精过滤系统出水总管道下部预留的DN25球阀,出水端接口为粗过滤、精过滤系统进水总管道上部预留的DN25球阀。通过控制DN25球阀,选择加药的过滤系统。加药时必须停止系统运行。

首先关闭粗过滤系统进水总管道上的DN25球阀,打开粗过滤系统出水总管道上的DN25球阀,系统的过滤水经过DN25软管至加药装置过滤器再次过滤后进入加药箱,水位上升至浮球阀设置的液面后,加水工作停止(关闭粗过滤系统出水总管道上的DN25球阀)按照要求配比向加药箱内加药。关闭主管道上对应的DN250手动蝶阀,使加药装置与粗过滤系统行成密闭空间。打开气动DN80排水阀将系统内的水进行排放,排放完成后关闭排水阀。打开粗过滤系统进水总管道上的DN25球阀,打开粗过滤系统出水总管道上的DN25球阀,打开加药装置的水泵,由加药箱将药水抽出流入粗过滤系统,为减少加药软管压力,加药时形成开放式回路,当加药箱进水口出水时,表示加药完成。(设置浮球开关液位计,水位下降至浮球开关液位计设置的位置后,水泵自动停止工作,避免水泵电机空载运行),当水量不足时,需加注清水,直至加药箱进水口出水。浸泡1h以上,实现对滤芯进行加药处理。

加药工作完成后,打开加药箱排水阀,将药水排出回灌系统。打开粗过滤系统进水总阀(手动DN250蝶阀),其余对应手动阀门仍为关闭状态。打开进水泵进水,打开各个粗过滤滤筒排水阀排水五分钟,完成管道清洗工作。当有清水源或市政水源时,接入清水源进行管道清洗,完成整套加药工作。

### 3.4 加压系统

通常状态下,系统压力可以满足回灌要求时不予使用加压系统,当系统压力不足时使用加压泵对过滤后的地热尾水进行加压,并将承压尾水通过加压泵回灌至回灌井内,加压系统由自动控制柜直接控制,并可切换自动或手动控制模式。

### 3.5 电气控制系统

深井回灌电气控制系统界面如图3所示。电气控制系统主画面有回灌系统、手动测试、自动控制、传感器参数、电度表数据、模式选择、系统设施等内容。点击“回灌系统”进入流程系统界面,可实时观测各过滤环节、阀门、系统压力、温度流量等系统参数;手动测试界面可测试每一台水阀、气阀的打开或关闭状态,加药泵、水泵的启停和频率设定;自动控制界面可进入自动控制精滤、粗滤运行,反冲洗允许状态,加压泵控制状态,如CL1(粗滤1)打开只允许CL1(粗滤1)进行正常过滤。反冲洗1打开为允许自动反冲洗1号;传感器参数界面能够实时观测总



进水温度、出水温度,总进水压力、出水压力,累计及瞬时流量,粗滤、精滤进出水压力,粗滤、精滤压差等。



图3 控制系统主界面

Fig.3 Main interface of control system

#### 4 应用效果

在陕西关中区域,移动式地热尾水回灌装置在以提取实验数据为主的前提下,运行了一个采暖季,同时结合工程实际,利用便于转场运输这一优越性,还在多个回灌站场进行转场应用,并做了采井、灌井的互倒。移动式回灌装置回灌现场如图4所示。应用结果表明,仪表数据显示准确,阀门动作机构执行到位,电器控制指令清晰,使用效果良好,达到了设计目的及要求。然而在使用过程中也发现一些问题,例如数据显示准确但不能存储,需要工作人员手动采集记录,进水管没有事先预留接口,管道对接时需要将侧门打开实施,以及部分结构还没有实现自动控制等,无法实现无人值守的工作状态。以上这些问题需要在后期的优化设计中考虑并加以解决。同时还要进一步加大回灌装置的推广应用力度,特别是在空白区域开展前期地热开发实验中有较好的使用推广前景。



图4 回灌装置回灌现场

Fig.4 Site operation of reinjection device

#### 5 结论

(1)以陕西某国有企业在关中区域地热能供暖项目为基础,研发了移动式地热尾水回灌装置。应用该装置,可有效提高地热尾水回灌的自动化水平,为我国今后合理开发地热资源及可持续发展提供了一种新的技术方法。

(2)该系统以PLC为控制器,最大回灌量可达300 m<sup>3</sup>/h。地热尾水经过电子综合水处理仪,可以实现旁通、粗过滤、精过滤、以及先粗后精共计4种工况的应用。设计了深井回灌电气控制系统人机界面,可以实现传感器参数的采集和显示的自动化控制。

(3)在陕西关中区域的工程应用取得了良好的效果,达到了项目试验目的。

(4)后续将进一步深入研究,实现实验数据的自动存储,完善远程控制功能,实现无人化值守。

#### 参考文献(References):

- [1] 许刘万,伍晓龙,王艳丽.我国地热资源开发利用及钻进技术[J].探矿工程(岩土钻掘工程),2013,40(4):1-5.  
XU Liuwan, WU Xiaolong, WANG Yanli. Development and utilization of geothermal resource in China and the drilling technology[J]. Exploration Engineering (Rock & Drilling and Tunneling), 2013,40(4):1-5.
- [2] 浦静怡,张晓宏,陈粤强.关中地区中深层地热钻井开发与发展趋势[J].陕西煤炭,2020,39(5):108-111.  
PU Jingyi, ZHANG Xiaohong, CHEN Yueqiang. Exploitation and development trend of middle deep geothermal in Guanzhong area[J]. Shaanxi Coal, 2020,39(5):108-111.
- [3] 俱养社,张玉贵.韩城地区中深层钻井取热供暖关键技术[J].钻探工程,2021,48(12):79-85.  
JU Yangshe, ZHANG Yugui. Key technology for mid-deep drilling geothermal heat extraction in the Hancheng area[J]. Drilling Engineering, 2021,48(12):79-85.
- [4] 任文波.渭河盆地中深层地热资源特征及开发利用[D].西安:西北大学,2019.  
REN Wenbo. Characteristics and development of geothermal resources in the middle and deeh layers of the Weihe Basin [D]. Xi'an: Northwest University, 2019.
- [5] 周阳,穆根胥,张卉,等.关中盆地地温场划分及其地质影响因素[J].中国地质,2017,44(5):1017-1026.  
ZHOU Yang, MU Genxu, ZHANG Hui, et al. Geothermal field division and its geological influencing factors in Guanzhong basin[J]. Geology in China, 2017,44(5):1017-1026.
- [6] 陈莹,王攀科,吴焯,等.河南兰考地区地热回灌影响因素分析及对策[J].钻探工程,2022,49(6):146-152.

- CHEN Ying, WANG Panke, WU Ye, et al. Analysis and countermeasures on influencing factors of geothermal well reinjection in Lankao, Henan province [J]. *Drilling Engineering*, 2022, 49(6):146-152.
- [7] 王刚,宋佳,王盼盼,等.浅层地热能开发回灌井施工技术研究——以郑州市东、西部新城区为例[J].*钻探工程*,2022,49(6):153-161.
- WANG Gang, SONG Jia, WANG Panpan, et al. Drilling technology for recharge wells in shallow geothermal energy development—A case study of the new districts in the east and west of Zhengzhou[J]. *Drilling Engineering*, 2022, 49(6):153-161.
- [8] 马忠平,王艳宏,沈健,等.天津馆陶组地热回灌井钻井和射孔工艺探讨[J].*探矿工程(岩土钻掘工程)*,2014,41(8):36-39.
- MA Zhongping, WANG Yanhong, SHEN Jian, et al. Discussion on drilling and perforating technologies for geothermal recirculation well in Guantao Formation of Tianjin [J]. *Exploration Engineering (Rock & Soil Drilling and Tunneling)*, 2014, 41(8):36-39.
- [9] 杨吉龙,汪大明,牛文超,等.天津地热资源开发利用前景及存在问题[J].*华北地质*,2022,45(3):1-6.
- YANG Jilong, WANG Daming, NIU Wenchao, et al. Prospects and problems of geothermal resources exploitation and utilization in Tianjin[J]. *North China Geology*, 2022, 45(3):1-6.
- [10] 亢涵,李玲,潘俊,等.悬浮物颗粒导致的地下水热泵回灌堵塞研究现状及展望[J].*建筑与预算*,2018,265(5):61-63.
- KANG Han, LI Ling, PAN Jun, et al. Research status and prospects of groundwater source heat pump recharge blockage caused by suspended particles [J]. *Construction and Budget*, 2018, 265(5):61-63.
- [11] 卢予北,李艺,卢玮,等.新时代地热资源勘查开发问题研究[J].*探矿工程(岩土钻掘工程)*,2018,45(3):1-8.
- LU Yubei, LI Yi, LU Wei, et al. Research on the exploration and development of geothermal resources in the new era [J]. *Exploration Engineering (Rock & Soil Drilling and Tunneling)*, 2018, 45(3):1-8.
- [12] DZ/T 0330—2019,砂岩热储地热尾水回灌技术规程[S].  
DZ/T 0330—2019, Tail water reinjection technology regulations for sandstone thermal reservoir[S].
- [13] 周方成,么秋菊,张新翌,等.智能钻井发展现状研究[J].*石油矿场机械*,2019,48(6):83-87.
- ZHOU Fangcheng, MO Qiuju, ZHANG Xinyi, et al. Research on the development status of intelligent drilling [J]. *Oil Field Equipment*, 2019, 48(6):83-87.
- [14] 魏凯,聂法健,郭耀,等.注采井间裂缝对地热回灌的影响研究[J].*可再生能源*,2020,38(1):24-28.
- WEI Kai, NIE Fajian, GUO Yao, et al. Study on the effect of interwell fracture on geothermal recharge [J]. *Renewable Energy Resources*, 2020, 38(1):24-28.
- [15] 申小龙,李浩,王伟,等.关中西部眉县城区地热井回灌试验  $Q-p$  曲线方程探究 [J]. *煤田地质与勘探*, 2022, 50(6):165-174.
- SHEN Xiaolong, LI Hao, WANG Wei, et al.  $Q-p$  curve equation of geothermal well recharge test in the urban area of Mei county, western Guanzhong [J]. *Coal Geology & Exploration*, 2022, 50(6):165-174.

(编辑 王文)