

长距离水平定向钻探在引江补汉 地质勘察工程中的应用

郑君¹, 颜谢材¹, 窦斌¹, 项洋², 李龙标³, 沈绍波³

(1. 中国地质大学(武汉)工程学院, 湖北武汉 430074; 2. 长江岩土工程有限公司, 湖北武汉 430019;
3. 陕西太合智能钻探有限公司, 陕西西安 710086)

摘要: 将长距离水平定向钻探技术运用于岩土工程勘察, 可有效弥补垂直钻探方式的不足, 且其导向性能好, 勘察精度较高。本文结合引江补汉工程输水隧洞岩土勘察工程, 梳理出钻机、随钻测量设备、钻具等的使用情况, 并提出钻进实施过程中的“取心钻进+定向钻进”交替进行的长距离水平复合定向钻进施工工艺方法, 最后对实际施工过程中施工难点及应对措施进行介绍。

关键词: 水平定向钻进; 复合钻进; 地质勘察工程; 引江补汉; 长距离; 孔壁坍塌

中图分类号: P634; TU42 **文献标识码:** B **文章编号:** 2096-9686(2023)S1-0205-06

Application of long distance horizontal directional drilling in geological exploration project of Yangtze-replenish-Han Project

ZHENG Jun¹, YAN Xiecai¹, DOU Bin¹, XIANG Yang², LI Longbiao³, SHEN Shaobo³

(1. Faculty of Engineering, China University of Geosciences, Wuhan Hubei 430074, China;
2. Changjiang Geotechnical Engineering Co., Ltd., Wuhan Hubei 430019, China;
3. Shaanxi Taihe Intelligent Drilling Co., Ltd., Xi'an Shaanxi 710086, China)

Abstract: Long distance horizontal directional drilling technology is applied to geotechnical engineering investigation. By using its advantages of traversing construction and trenchless, it can effectively make up for the shortcomings of vertical drilling method, and because of its good guiding performance, the investigation accuracy is high. Combined with the geotechnical exploration project of the water delivery tunnel of Yangtze-replenish-Han Project, this paper sorted out the use of drilling rig, measurement equipment while drilling, drilling tools, etc., and proposed the construction technology method of “core drilling+directional drilling” alternating in the drilling implementation process, and finally introduced the construction difficulties and countermeasures in the actual construction process.

Key words: horizontal directional drilling; composite drilling; geological exploration engineering; Yangtze-replenish-Han Project; long distance; wall collapse

0 引言

引江补汉是南水北调中线工程的首个项目^[1], 通过从三峡水库引水到汉江, 提升南水北调中线的

水源保障能力, 保障供水安全, 支撑京津冀豫受水区的高质量发展。从三峡水库引水, 能够应对汉江流域来水减少的问题, 缓解汉江流域的水资源供给

收稿日期: 2023-07-06; 修回日期: 2023-08-08 DOI: 10.12143/j.ztgc.2023.S1.030

基金项目: 岩土钻掘与防护教育部工程研究中心开放基金“粗糙面形貌特征对热储裂隙渗流传热影响机制研究”(编号: 202301)

第一作者: 郑君, 女, 汉族, 1987年生, 副教授, 工业工程专业, 博士, 主要从事地热能开发利用以及钻进自动化研究及教学工作, 湖北省武汉市洪山区鲁磨路388号, junzheng@cug.edu.cn。

通信作者: 窦斌, 男, 汉族, 1973年生, 教授, 地质工程专业, 博士, 主要从事干热岩开发研究及教学工作, 湖北省武汉市洪山区鲁磨路388号, briandou@163.com。

引用格式: 郑君, 颜谢材, 窦斌, 等. 长距离水平定向钻探在引江补汉地质勘察工程中的应用[J]. 钻探工程, 2023, 50(S1): 205-210.

ZHENG Jun, YAN Xiecai, DOU Bin, et al. Application of long distance horizontal directional drilling in geological exploration project of Yangtze-replenish-Han Project[J]. Drilling Engineering, 2023, 50(S1): 205-210.

矛盾。因此,引江补汉工程十分重要,为了保障工程的顺利进行,需进行岩土工程勘察。

随着复合定向钻探技术的发展,水平定向钻进已经可以运用在勘察领域^[2-3]。在隧道、管道工程的前期岩土勘察工程中,传统的勘察手段是通过许多个垂直勘探孔采取岩心进行研究,这种方式效率低、费时费力、成本高^[4]。面对这种情况,可以采用水平定向钻进这一新的岩土勘察手段进行补足,将垂直孔的“点”勘察,优化为水平孔的“线”勘察^[5]。挪威的Bømlafjord海底隧道进行了长900 m的水平定向取心,并成功地检测出一个深度侵蚀甬道并进行处理^[6]。我国在天山胜利隧道进行水平定向钻岩土勘察,钻进长度2271 m,在孔内进行了间断式取心、水力压裂试验、综合测井、孔内电视等多项测试工作^[7],成功得到隧道轴线围岩岩性变化、破碎带范围和隧道涌水情况,验证水平定向钻进技术应用于隧道岩土勘察的可行性和高效性。刘郡^[8]为水平定向钻探设计了一种新型的取心钻具,这种钻具可以同时满足水平定向钻进和绳索取心功能,受地层软硬程度及钻孔扩径等因素影响小。王汇明等^[9]在粤港澳大湾区狮子洋主航道钻探勘察中,针对现场情况研制出多靶点定向钻进、水平螺杆马达取心、地质录井、储存式钻杆输送测井的综合勘察技术。

利用水平定向技术可以进行距离长、精度高、速度快、适应能力强的勘察^[10-12]。但水平定向勘察受限于设备和技术,在长距离水平定向钻进、硬岩层、破碎岩层等方面仍然存在问题^[13-14]。长距离水平定向钻探是采用安装于地表或巷道内的水平定向钻探设备,通过控制钻头行进或钻进方向实现主体钻孔轨迹轴线与水平夹角 $\geq 10^\circ$ 的近水平延伸 > 500 m的长距离地质勘察成孔的方法。具有以下显著优势和特点:(1)将传统垂直钻孔地质勘察方法的“一孔之见”变成沿隧道轴线的全线无盲点勘察;(2)轨迹灵活,无需将钻探设备运输至山顶或江河湖海之上;(3)钻进效率高,综合成本低。

引江补汉工程输水隧洞的岩土工程勘察地段位于南河下方,穿越了青峰断裂带,勘察工程需要考虑郭峪断层、黄家垭断层等多条青峰断裂带分支断层地质条件,水平穿越段长。本文结合该工程实际情况,应用长水平定向钻探技术,设计出“取心钻进+定向钻进”交替进行的长距离水平复合定向钻探施工工艺,并介绍实际施工过程的难点、事故及相应的

处理方法。

1 引江补汉工程输水隧洞地质勘察工程背景

引江补汉工程的输水隧洞埋深大、洞线长,沿途的地质背景和地质条件复杂,存在着涌水、高压水压力、坚硬岩岩爆、软岩变形、地表水及地下水疏排、有害气体及放射性、高地温等工程地质问题及环境地质问题,隧洞穿越断裂(层)并叠加可溶岩洞段,突涌水等水害风险将更高。

输水隧洞于线路桩号约LAK134+000~LAK140+000穿越了青峰断裂带,该断裂带走向近东西,由一系列近东西向叠瓦式压性分支断裂(层)组成,其北边界为城口一房县断裂,南边界为过渡湾断层,断裂带内地层岩性主要为Z-O可溶岩(图1)。

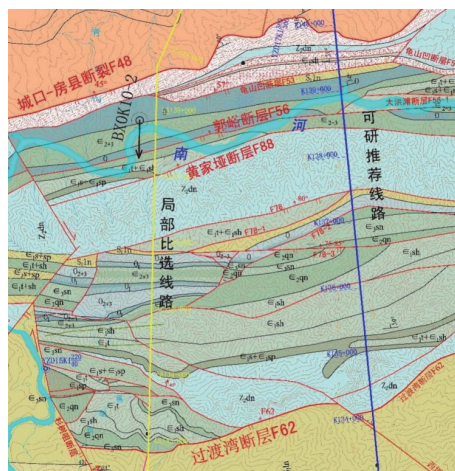


图1 复合定向钻地段地质图

青峰断裂带内北侧临近城口一房县断裂发育有汉江一级支流南河,自线路桩号约LAK134+000~LAK140+000流过,总体流向自SWW向NEE,该河段为白水峪水库中上游段。

输水隧洞穿越南河洞段埋深约70 m,并穿越了与河流近平行且切割河流的郭峪断层、黄家垭断层,该段隧洞施工期因这些断层或其它长大结构面导通白水峪水库库水而发生突涌水水害风险极高。

2 工程地质条件

复合定向钻孔计划布置于南河左岸输水线路南侧约250 m,孔口高程约202 m。

定向钻孔地段南河两岸地形陡峻,地形坡度约为 $30^\circ \sim 60^\circ$,发育为陡崖地形;河水位随白水峪水库

运行调度涨落,于2021年12月底实测库水位193 m,相应水面宽度约210 m。隧洞在南河河床埋深约70 m。

定向钻孔地段地层岩性为寒武系—奥陶系白云岩、灰岩(图2),受青峰断裂带推覆挤压作用影响,岩层揉皱发育;发育有郭峪断层、黄家垵断层等多条青峰断裂带分支断层。

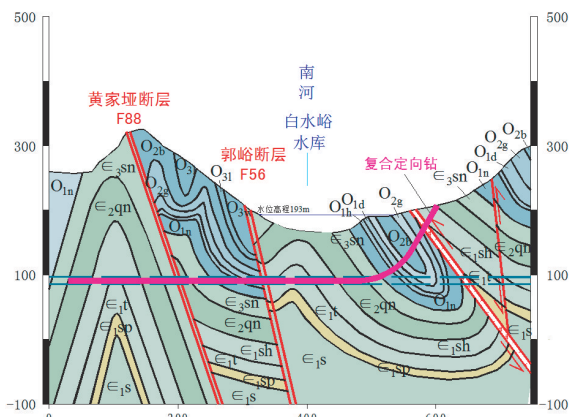


图2 穿越南河复合定向钻地质剖面

3 长距离水平定向钻探施工工艺

该工程施工地段位于南河上方,四周环山,工程所需要的物资由小船运输到施工地段,交通不便,采用ZYL-7000D型履带式全液压定向钻机。钻孔设计深度627 m,开孔倾角 -25° ,方位 181° ,采用 $\varnothing 110$ mm单管钻具钻进并取得心,施工至110 m,穿过破碎带,换 $\varnothing 153$ mm口径钻具扩孔至孔底,下入 $\varnothing 146$ mm套管,换 $\varnothing 110$ mm定向钻具施工至设计位置。该工程采用YSX18型随钻测量装置。各阶段钻具组合见表1。

钻进中每3 m作为一个回次,每个回次测量1次钻孔轨迹。主要测量钻孔倾角、方位、工具面向角

表1 钻具组合情况

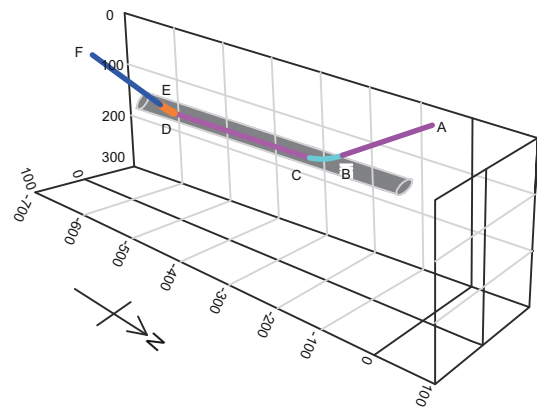
阶段	钻具	钻头
开孔		$\varnothing 110$ mm复合片定向钻头
扩孔		$\varnothing 153$ mm扩孔钻头
定向钻进	1.25°定向螺杆钻具	$\varnothing 110$ mm复合片定向钻头
取心	0°螺杆钻具+ $\varnothing 110$ mm岩心管	$\varnothing 110$ mm复合片单管取心钻头

注:作用钻杆为 $\varnothing 73$ mm螺旋槽通缆钻杆。

等主要参数。根据随钻测量仪显示的钻进轨迹,及时调整工具面向角和工艺参数,使钻孔尽可能的按照设计的轨迹延伸。

4 长距离水平定向钻探实施情况

该工程在按照设计的倾角 -25° 开孔后(图3),先进行了219 m的AB直线段取心钻进,但随着钻进距离的增加,钻具的总重力也随之增加。在重力的作用下,钻具整体靠近钻壁下方,钻孔轨迹呈现向下偏移,并且随着钻进,偏移量累积增加。直线段钻进有取心过程,中途无法测量钻孔轨迹,无法及时测量与调整。



AB直线段: 倾角 -25° , 段长219m。
BC变轨段: 变轨曲率 $1.0^\circ/3$ m, 弧段长75m。
CD水平直线段: 倾角 30° , 段长228m。
EF尾段: 倾角 30° , 段长15m。

合计几何孔深627m, 投影长度15m。

图3 复合定向孔三维示意

在发现该问题之后(同时也到达了变轨段),采取了间断取心法,即采取一段岩心后,进行钻孔轨迹的测量和调整,以保证钻孔轨迹沿着设计的方向进行。但在变轨段间断取心时,实际的变轨曲率偏小,使得达到最后水平直线段的时候钻孔轨迹在预期轨迹下方,所取岩心无法达到勘探目的,故进行第二次钻进。

第二次钻进缩短了每次取心的长度,增加测斜和造斜的次数,同时使用了更短的 $1.5\text{ m} \times \varnothing 110$ mm的单动双管取心钻具,使得岩心管能够更好地通过变轨段。由于第一次的钻孔孔径是95 mm,在第二次钻进到达水平直线段时需采用扩孔钻头进行扩孔。在扩孔的过程中,由于处于破碎带,导致了部

分孔壁坍塌。最后通过灌浆处理破碎带坍塌事故,进行第三次钻进。

在灌浆材料凝固后,第三次钻进吸取了前两次的经验,采用了“取心钻进+定向钻进”交替的方式进行钻进。即取心钻进6~12 m后(2~4根钻杆),测量钻孔轨迹并进行调整工具面角改变钻孔轨迹。重复该操作达到即能够保证取得岩心,又能够保证钻孔轨迹,见图4。

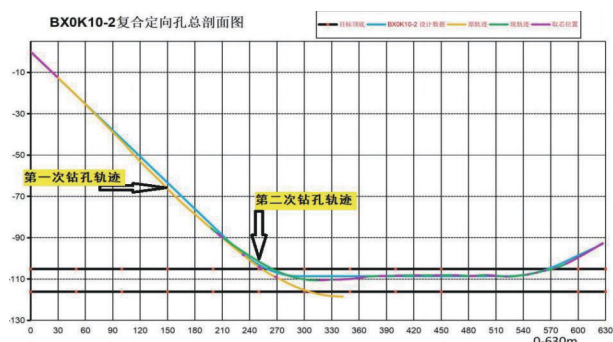


图4 复合定向钻孔孔轨迹剖面

5 孔壁坍塌理论分析

影响孔壁稳定性的因素中,冲洗液的影响很大^[15-16]。在钻进过程中,调配改变冲洗液性能方便,速度快,影响明显,因此以冲洗液为切入点,采用普氏地压理论对第二次钻进中的孔壁坍塌事故进行分析。

5.1 普氏理论简介

普氏理论是以地压拱假说为基础的,该理论认为深埋洞室会在地层变形、松动、坍塌等变化后形成一个相对稳定的“压力拱结构”,拱的顶部压力由塌落重量决定^[17]。普氏理论提出的假设是:(1)岩体为没有粘聚力的松散体。(2)地下洞室塌落后形成的是抛物线形状的拱形。

由图5可知,该地下洞室的计算宽度为 $2a$,高度为 h ,根据水平定向钻孔的几何特征可知: $a=D/2$, $h=D$,其中 D 为钻孔直径。因此普氏理论有以下参数:

$$h_0 = \frac{a_1}{f} = \frac{a + h \tan\left(45^\circ - \frac{\varphi}{2}\right)}{f} = \frac{\frac{D}{2} + D \tan\left(45^\circ - \frac{\varphi}{2}\right)}{f}$$

式中: h_0 ——普氏拱高度,m; a_1 ——围岩顶宽,m; f ——普氏系数,无量纲,见表2; a ——围岩底宽,m; h ——洞室的高度,m; φ ——岩体内摩擦角; D ——钻孔直径,m。

5.2 孔壁坍塌普氏理论计算

该工程第二次钻进发生孔壁坍塌的部位在变轨段处,属于破碎地层,其孔壁直径为153 mm,深度为110 m。地层中白云岩、灰岩含量较高,其容重为10~

表2 普氏系数 f (岩石的坚固性系数)

岩石级别	坚固系数	代表性岩石	f 值
I	最坚固	最坚固、致密的石英岩、玄武岩和其他特别坚固的岩石	20
II	很坚固	很坚固的花岗岩、石英斑岩、硅质片岩,较坚固的石英岩,最坚固的砂岩和石灰岩	15
III	坚固	致密的花岗岩,很坚固的砂岩和石灰岩,石英矿脉,坚固的砾岩、很坚固的铁矿石	10
III a	坚固	坚固的砂岩、石灰岩、大理岩、白云岩、黄铁矿、不坚固的花岗岩	8
IV	比较坚固	一般的砂岩、铁矿石	6
IV a	比较坚固	砂质页岩,页岩质砂岩	5
V	中等坚固	坚固的泥质页岩,不坚固的砂岩和石灰岩,软砾石	4
V a	中等坚固	各种不坚固的页岩,致密的泥灰岩	3
VI	比较软	软弱页岩,很软的石灰岩,白垩,盐岩,石膏,无烟煤,破碎的砂石和石质土壤	2
VI a	比较软	碎石质土壤,破碎的页岩,粘结成块的砾石、碎石,坚固的煤,硬化粘土	1.5
VII	软	软致密粘土,较软的烟煤,坚固的冲击土层,粘土质土壤	1
VII a	软	软砂质粘土、砾石,黄土	0.8
VIII	土状	腐殖土,泥煤,软砂质土壤,湿砂	0.6
IX	松散状	砂,山砾堆积,细砾石,松土,开采下来的煤	0.5
X	流沙状	流沙,沼泽土壤,含水黄土及其他含水土壤	0.3

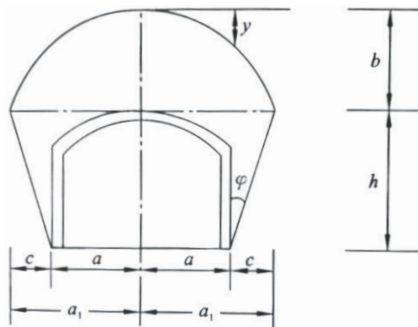


图5 普氏理论的卸荷拱示意

45 kN/m³,内摩擦角为12.5°;钻进所用的是CMC冲洗液,密度为1.05 g/cm³,粘度约为0.15×10⁻⁵ m²/s。

根据普氏理论的分析,假设成孔后孔顶部到普氏拱之间的土体为自由状态,如果孔壁的临界处土体处于稳定状态,则认为孔壁是稳定的,反之则认为孔壁会坍塌。在计算时,地层容重取其最大值45 kN/m³,根据表2,该地层坚固系数取值为 $f=1.5$ 。

首先计算普氏拱的高度:

$$\begin{aligned} h_0 &= \frac{\frac{D}{2} + D \tan\left(45^\circ - \frac{\varphi}{2}\right)}{f} \\ &= \frac{\frac{0.153}{2} + 0.153 \times \tan\left(45^\circ - \frac{12.5}{2}\right)}{1.5} \\ &= 0.13 \text{ m} \end{aligned}$$

接着根据公式求得孔壁的顶部土压力 σ_z ,最高点土压力 σ_{h1} ,中间部位土压力 σ_{h2} :

$$\begin{aligned} \sigma_z &= \gamma h_0 = 45 \times 0.13 = 5.85 \text{ kPa} \\ \sigma_{h1} &= \gamma h_0 \tan^2\left(45^\circ - \frac{\varphi}{2}\right) = 45 \times 0.13 \times \\ &\quad \tan^2\left(45^\circ - \frac{12.5}{2}\right) = 3.77 \text{ kPa} \\ \sigma_{h2} &= \gamma(h_0 + D) \tan^2\left(45^\circ - \frac{\varphi}{2}\right) = 45 \times (0.13 + \\ &\quad 0.153) \times \tan^2\left(45^\circ - \frac{12.5}{2}\right) = 8.2 \text{ kPa} \end{aligned}$$

式中: γ ——围岩容重,kN/m³; φ ——围岩内摩擦角,(°); D ——钻孔直径,m。

最后根据冲洗液的密度和钻孔深度计算孔内冲洗液的压力 σ_d :

$$\sigma_d = \gamma_d h = 1.05 \times 110 = 115.5 \text{ kPa} > 8.2 \text{ kPa}$$

由此可得,冲洗液压力能够满足地层需求。

5.3 结果分析

由普氏理论估算可得,钻孔不会因为冲洗液而坍塌。根据普氏理论的公式,钻孔上部的坍塌面积和围岩的内摩擦角、抗剪强度及钻孔直径有关。因此该工程发生的孔壁坍塌事故很大概率是由于实际钻孔轨迹与设计的钻孔轨迹有一定的偏差,从而导致钻进到破碎地层处,该地层的抗剪强度低于计算的参考地层,易于发生坍塌事故。

5.4 孔壁坍塌处理方法

该工程的工作要求是全段取心,在钻进到变轨段处,由于第一次钻进的偏移和第二次钻进中多次的提钻取心,在变轨段取心完成后发生了井壁坍塌。同时工作环境地处偏远,交通运输不便,因此发生孔壁坍塌时,冲洗液处理剂储备有限,无法完成加固孔壁的要求,根据现场的材料,最终采用灌水泥的方式处理坍塌事故。通过钻杆灌入水泥,形成类似固井的操作,再在水泥中加入预制桩提高水泥的强度。等待水泥凝固后,再进行取心钻进。该操作相当于在孔壁周围围上了一圈水泥进行加固稳定孔壁,在取出了一段水泥心后能够正常取出岩心。

6 工程难点分析

该工程的地质条件复杂,洞身探测层位岩层坚硬,施工钻探距离较长,同时洞身围岩有高压水赋存,对定向钻进、取心提出了新的要求。主要有以下难点:

(1)长定向水平孔的一个显著特征就是具有很大的摩阻和扭矩:重力作用下与孔壁摩擦力大,同时,水平段较长,岩屑不易被冲洗液携带出去,容易在钻孔内形成岩屑床,从而增加摩擦阻力。结果:①钻柱起钻负荷很大,下钻阻力很大。②滑动钻进时钻压增加上去不去(又称“托压”),钻速低。③旋转钻进时扭矩大,钻柱容易被破坏。④若下有套管,钻柱与其摩擦严重,两者相互磨损。⑤套管下入困难,难以对准,可能会下不到孔底。

(2)孔壁稳定性差:如在泥页岩地层中,地层胶结差、层理较发育、遇水易膨胀,岩石裂隙变大,稳定性变差,特别是长水平段水平孔,泥页岩长期浸泡在冲洗液中,使得孔壁脱落、崩塌,导致出现缩径、冲洗液漏失、卡钻等工程异常状况,影响钻进速度,危及钻探安全。

(3)钻进时使用套管固井容易发生套损。在长

水平段和水平孔中容易发生套损,情形严重会使钻孔报废。

(4)水压较大,持续涌水,导致定向钻进和取心困难,孔口操作困难。

(5)钻进距离长时,难以控制施加在钻头上的压力。钻杆过长易发生弯曲变化,钻杆受力十分复杂,导致钻机台上的读数产生一定的延迟或与实际孔内情况相差较大,影响后续调整参数的判断。

7 结论

本文结合引江补汉工程输水隧洞地质勘察工程,针对复合定向钻取心问题给出了一种新的钻进方法,即“取心钻进+定向钻进”交替进行的长距离水平定向钻探方法。该方法是在取心钻进后,更换定向钻具测量钻孔轨迹,若测量得知钻孔轨迹发生偏移,则开始定向钻进进行轨迹修正;若钻孔轨迹没有发生偏移,则继续进行几个回次的取心钻进。相比间断式钻进,取心钻进+定向钻进能够在变轨段处较为完整地取出岩心,同时还能满足在变轨段处的定向要求。

通过理论分析,工程孔壁坍塌事故的主要原因是钻孔轨迹偏移导致的,因为技术人员对水利水电的岩土工程勘察经验不足,没有考虑到需要全孔取心,在设计轨迹时忽视了变轨段取心要间断式钻进的难点,所以钻进时间相对较长,产生了严重的安全隐患,而且没有及时进行下套管或固井处理,最终导致孔壁坍塌。在处理事故时,根据现场条件,采用水泥灌注加固孔壁,同时加入预制桩提高水泥强度。该方法成功加固了孔壁,在后续的钻进中该段地层没有再次发生坍塌事故,并且钻进轨迹也沿着设计轨迹继续钻进,取心效果良好。

参考文献:

- [1] 武松,韩健,袁葳,等.引江补汉工程超长深埋有压输水隧洞设计[J].中国水利,2022(18):48-50,35.
- [2] 卢纯青.水平定向钻技术在岩土工程勘察中的应用研究[J].福建建设科技,2023(2):51-55.
- [3] 吴纪修,尹浩,张恒春,等.水平定向勘察技术在长大隧道勘察中的应用现状与展望[J].钻探工程,2021,48(5):1-8.
- [4] Thomas G, Toman. New equipment features horizontal ropes [J]. Journal of Health, Physical Education, Recreation, 2013, 44(3):61-64.
- [5] 周梦迪,刘欢,韩丽丽,等.用于工程勘察的水平定向钻探技术探讨[J].钻探工程,2023,50(2):135-142.
- [6] Oyvind Dammyr, Bjørn Nilsen, Johannes Gollegger. Feasibility of tunnel boring through weakness zones in deep Norwegian sub-sea tunnels [J]. Tunnelling and Underground Space Technology, 2017, 69:133-146.
- [7] 马保松,程勇,刘继国,等.超长距离水平定向钻进技术在隧道精准地质勘察的研究及应用[J].隧道建设,2021,41(6):972-978.
- [8] 刘郡.水平定向钻进取芯钻具关键技术研究[J].科学技术创新,2022(5):131-135.
- [9] 王汇明,李军,李勇,等.狮子洋主航道特大水垂比大位移科学钻孔施工实践[J].钻探工程,2022,49(1):135-141.
- [10] 徐杨青,乔龙腾,杨龙伟,等.基于文献计量的水平定向钻技术研究趋势分析[J].建井技术,2022(5):1-6.
- [11] 马保松,程勇,刘继国,等.超长距离水平定向钻进技术在隧道精准地质勘察的研究及应用[J].隧道建设(中英文),2021,41(6):972-978.
- [12] 胡永鹏,张森,路伟.水平定向钻在地质勘察中的应用[J].科技创新与应用,2022(19):183-187.
- [13] 曾聪,马保松.水平定向钻理论与技术[M].武汉:中国地质大学出版社,2015.
- [14] 陈平.钻井与完井工程[M].北京:石油工业出版社,2011.
- [15] 程远方,张锋,王京印,等.泥页岩井壁坍塌周期分析[J].中国石油大学学报(自然科学版),2007(1):63-66,71.
- [16] 石喜梅.简析普氏理论求解洞室围岩压力问题[J].科技与创新,2014(17):131,135.

(编辑 王文)