

关于PDC钻头设计的分析研究

汤凤林^{1,2}, 赵荣欣¹, Чихоткин В. Ф.², 李博¹,
周欣³, 段隆臣², Чихоткин А. В.²

(1. 上海市建筑科学研究院有限公司, 上海 200032;
2. 中国地质大学(武汉)工程学院, 湖北武汉 430074; 3. 湖北省地震局, 湖北武汉 430064)

摘要: 钻探工程中使用钻头的类型很多。近年来, 金刚石复合片(PDC)钻头得到了广泛的利用, 取得了很好的技术经济效果。但是, 对于PDC钻头设计的研究工作不够充分, 需要进一步加强, 以便取得更好的技术经济效果和更好地推广使用。俄罗斯钻探工作者在这方面做了很多研发工作, 获得多项发明专利, 取得了较好的成果。以其中3个专利为切入点进行分析研究, 包括切削型双节翼片式钻头、稳定型钻头、PDC螺旋状排列钻头。这些成果有较好的使用价值和推广前景, 建议我国对此进行研究和试验。

关键词: PDC钻头; 双节翼片式钻头; 稳定型钻头; 螺旋状排列钻头

中图分类号: P634.4⁺1 **文献标识码:** A **文章编号:** 2096-9686(2024)02-0015-08

Analytical research on designing of PDC drill bit

TANG Fenglin^{1,2}, ZHAO Rongxin¹, CHIKHOTKIN V. F.², LI Bo¹,
ZHOU Xin³, DUAN Longchen², CHIKHOTKIN A. V.²

(1. *Shanghai Institute of Building Sciences Limited Company, Shanghai 200032, China*;
2. *Faculty of Engineering, China University of Geosciences, Wuhan Hubei 430074, China*;
3. *Hubei Province Earthquake Agency, Wuhan Hubei 430064, China*)

Abstract: There are a lot of types of drill bit, used in geological exploration. In recent years PDC (Polycrystalline Diamond Compact) bits have been used widely and good technical and economical results obtained. However it is not enough well to design the bits and necessary to strengthen this work in order to get better results and wider application. In this field Russian drillers have made many works, obtained invention patents and got better results. Now the results are analyzed and researched, taking the three patents of them as researching objects, including cutting type double wing blade drill bit, stable drill bit, PDC spiral arrangement drill bit. The results may have some reference value for us and should attract our attention.

Key words: PDC drill bit; double wing blade drill bit; stable drill bit; spiral arrangement drill bit

0 引言

地质勘探、石油天然气钻采和其它有关行业(如岩土工程)施工中, 都需要钻探工程。钻探工程是一个系统工程, 其中包括钻探设备、钻探工具(含钻头)、施工技术、操作人员技术水平、生产管理等方面。钻探工程的目的就是要钻出一个合格

的钻孔, 以满足施工目的和要求。钻出一个合格的钻孔, 取得好的技术经济指标, 就要有高的钻进速度和长的钻头进尺, 因此, 就需要有一个好的钻头。常言道: “工欲善其事, 必先利其器”, 钻头就是这个“器”。

钻头的类型很多。近年来, 金刚石复合片

收稿日期: 2023-09-12; 修回日期: 2023-11-16 DOI: 10.12143/j.ztgc.2024.02.003

基金项目: 国家自然科学基金面上项目“不同结构高压电脉冲钻头的破岩过程与预测模型研究”(编号: 42272366)

第一作者: 汤凤林, 男, 汉族, 1933年生, 中国地质大学(武汉)教授, 博士生导师, 俄罗斯工程院外籍院士, 俄罗斯自然科学院外籍院士, 国际矿产资源科学院院士, 主要从事探矿工程方面的教学和科研工作, 湖北省武汉市鲁磨路388号, f.tang_wuhan@aliyun.com。

引用格式: 汤凤林, 赵荣欣, Чихоткин В. Ф., 等. 关于PDC钻头设计的分析研究[J]. 钻探工程, 2024, 51(2): 15-22.

TANG Fenglin, ZHAO Rongxin, CHIKHOTKIN V. F., et al. Analytical research on designing of PDC drill bit[J]. Drilling Engineering, 2024, 51(2): 15-22.

(PDC—Polycrystalline Diamond Compact) 钻头得到了广泛的利用^[1-7],取得了很好的技术经济效果。但是,关于PDC钻头设计的研究不够充分,需要进一步加强,以取得更好的技术经济效果,更好的推广使用。俄罗斯钻探工作者在这方面做了大量的研发工作,获得了多项发明专利,取得了较好的成果^[8-28],值得我们关注。现以其中几个发明专利产品为切入点,进行分析和研究,以飨读者。

1 切削型双节翼片式钻头 Д-2BB^[8-13]

翼片式钻头在泥岩和页岩等软地层中钻进时,可以得到高的机械钻速和长的钻头进尺,但是在硬地层和软硬交错地层,特别是在强研磨性地层中,钻进效率低,钻头磨损快,钻头寿命受到影响。

一般在设计和制造翼片式钻头时,既要考虑钻头有高的碎岩效率,提高机械钻速,又要考虑钻头具有一定的耐磨性,使钻头获得更高的钻头进尺。因此,如何保证钻头工作过程中各部分磨损均匀、具有等耐磨性是一个重要技术问题^[8-14]。

俄罗斯南方国立技术大学 Третьяк А.Я. 教授团队通过多年研究研制出了一种切削型双节式 Д-2BB 钻头,其模型如图1所示。该钻头分为两节:领眼钻进部分的回转节和井筒形成部分的回转节。两个回转节通过行星齿轮传动机构驱动,可以按不同(相反)方向回转。该传动结构可以保证具有数个PDC切削具的翼片,不论其处于如何位置,其在单位时间内行走的路程都是相同的,磨损是均匀的,因而提高了耐磨性,提高了钻探的技术经济指标^[8-13]。该钻头是俄罗斯的发明专利产品,专利号为 РФ№2310732。

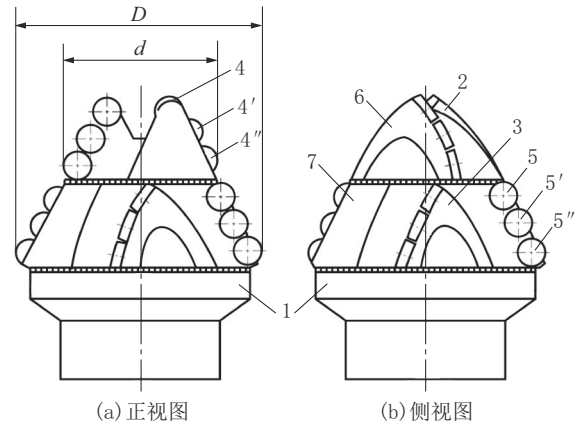
如图2所示,双节式切削型 Д-2BB 钻头包括有钻头体1,切削翼片2和3,每个翼片的正面都是倾斜的,其上分别镶有高耐磨性的PDC切削具4、4'、4''和5、5'、5'',在垂直投影平面上的投影呈折线形状。在钻头体1上,装有2个圆锥形、相对独立的领眼钻进回转节6和井筒形成回转节7,它们可以按相反方向回转,回转节6通过井底动力机和装在钻头体上的行星齿轮传动装置以角速度 ω_1 向右回转(见图3、图4)。在这种情况下,远离回转中心线的切削具的切削速度是相等的,可以最大限度接近临界速度值,但又不超过临界值^[8]。

当回转节6的翼片2以角速度 ω_1 回转并使钻头



图1 Д-2BB 钻头模型

Fig.1 Model of D-2BB drill bit



(a) 正视图

(b) 侧视图

1—钻头体;2、3—切削翼片;4、4'、4''、5、5'、5''—PDC 切削具;6—领眼钻进用回转节;7—井筒形成回转节

图2 Д-2BB 钻头两个回转节剖面

Fig.2 Section of two returning parts in Д-2BB drill bit

做轴向向下给进时开始钻进,随着钻进,把井眼直径扩大到边缘切削具4''和5''位置决定的 d 。由于回转节6上的刀翼正面上镶有PDC切削具4、4'、4'',回转节7上的刀翼上镶有PDC切削具5、5'、5'',而且它们距离回转中心线的距离不同,所以,切削速度随着切削具远离回转中心线而增加,近于达到由岩石硬度和切削具耐磨性决定的切削速度临界值。

以角速度 ω_2 回转的井筒形成回转节7的回转,是通过位于钻头上方的行星减速器完成的。井筒形成回转节7固定在减速器的导杆上,通过棘轮进行驱动。如果回转的棘轮轴固定在行星减速器不动壳体上,则回转节7以较小的转速向左回转,因为 $i=Z_b/Z_a$ (式中 i 为行星减速器的传动比; Z_b 为行星

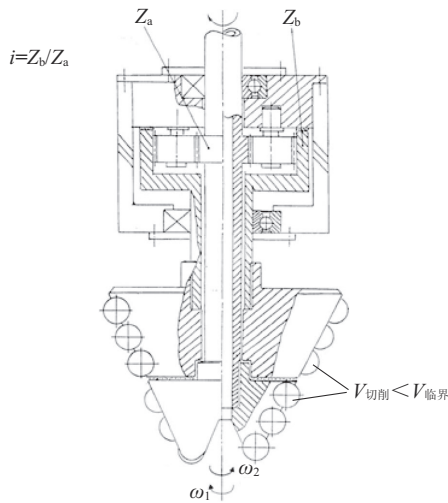


图3 两个回转节逆向回传的行星齿轮传动
Fig.3 Transmission of planetary gears while two returning parts return in different directions

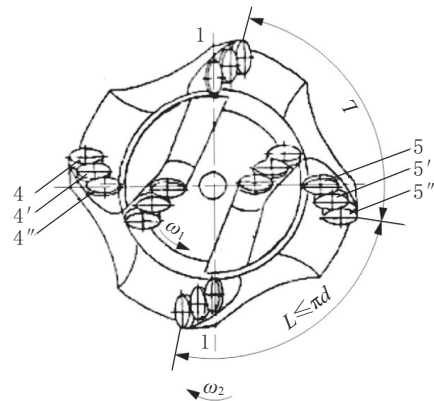


图4 两个回转节逆向回传时的钻头俯视图
Fig.4 Top view of drill bit while two returning parts return in different directions

减速器内齿圈的齿数; Z_a 为行星减速器中心齿论的齿数),在轴载和回转的作用下,达到设计井筒的最大直径 D 。

钻头在井下工作时,冲洗液经过钻杆柱、井底动力机、行星齿轮减速器和切削式钻头到达井底,冷却回转的钻头,把岩粉排送到地表。同时,钻头通过井底动力进行回转。在钻头上方有行星齿轮减速器存在,可以使钻头的两个回转节向相反方向回转,转速与其直径成反比,分别达到领眼部分的直径 d 和井筒部分的直径 D 。

该钻头已获俄罗斯发明专利,经俄罗斯南方地质公司批准,在卡尔梅吉亚共和国希尔-胡杜克地区奥列格夫矿区推广使用,施工了22口井,按照全

俄钻井技术研究所的计算方法,每个钻头的经济效益为27.5万卢布^[8-14]。

该团队的研究结果表明^[8]:

(1)切削具钻进坚硬岩石时,切削具切削(破碎岩石)速度 $V_{切削}$ 不应大于临界速度 $V_{临界}$,即 $V_{切削} \leq V_{临界}$,否则钻头切削具会产生毁坏性磨损。

(2)在用翼片钻头钻进硬岩时,在轴载 $P_{轴}$ 一定情况下,在给定每转进尺条件下,机械钻速 $V_{机械}$ 几乎是不变的,是个常数,并与回转速度 n 无关。这个结果很有启发意义,可以在保证机械钻速不变的情况下,来改变钻头不同部分的回转速度。

(3) Γ -2BB钻头体上,装有两个圆锥形回转节:相对独立回转的领眼钻进回转节和井筒形成回转节,采用的行星齿轮减速器传动可以使其按相反方向回转,可以改变传动比并合理设计和计算出两个回转节直径 D 和 d 的大小,保证镶有几个PDC切削具的各个翼片,不管它们在哪个回转节上,切削速度都是相同的,实现了等机械钻速的钻进工艺。

(4)根据(3),可以使两个回转器按相反方向回转,得到相同的切削速度,所以,在单位时间内走过的切削路程都是一样的,走过的摩擦路程也是相同的,因此,钻头各部分的磨损程度是相同的,实现了等磨损的设计思想。

(5)该钻头由于采用行星齿轮减速器传动,可以使两个回转器按相反方向回转,洗井时冲洗液在井底容易形成紊流,有利于比较快速和高质量地排除井底岩粉,冷却钻头,润滑钻具和保护井壁。

(6)根据(5),有利于平衡井底破碎岩石时岩石对钻头的反力力矩,可以减小井眼偏斜,可以降低钻头回转阻力的力矩和给进压力的阻力力矩,有利于有效破碎井底岩石,从而提高了钻头的机械钻速。

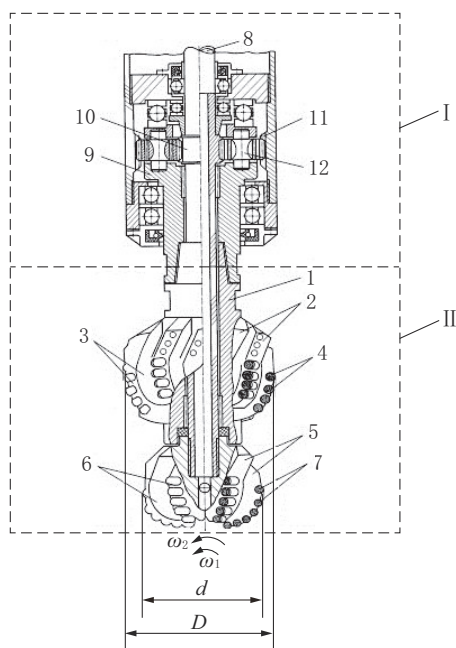
2 稳定型钻头^[8-13]

前述俄罗斯发明专利双节切削式钻头,其缺点是钻进软硬互层(层状)岩石时,圆锥形环节在井底不稳定,可能导致切削具振动甚至折断。美国专利稳定式钻头(Patent US 5803196. Stabilizing drill bit /Coy M. Diamond Products International (Houston, TX)的缺点是:固定在钻头扩眼环节和领眼环节上的切削具切削速度不同,导致切削具磨损不均匀(距离扩眼环节中心线最远的切削具磨损最为严

重),影响钻头的使用寿命。因此,要解决的问题是如何增加钻头耐磨性,增加钻头在软硬互层的使用效果,保持井筒的垂直性。此种稳定型钻头可以分为不取心钻头和取心钻头。

2.1 稳定型不取心钻头

稳定型不取心钻头是俄罗斯发明专利产品,专利号为 PΦ №2700330,见图5。它是对俄罗斯发明专利产品双节式切削型 П-2BB 钻头的改进版。



1—尾管;2、5—稳定器;3、6—切削翼片;4、7—切削具

图5 稳定型PDC钻头

Fig.5 Stable type PDC drill bit

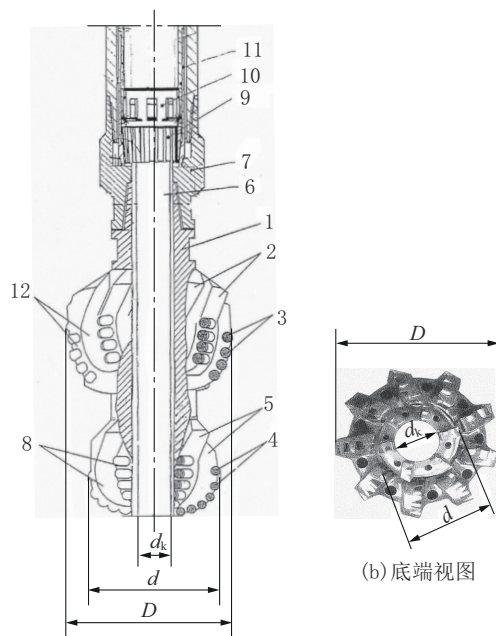
稳定型不取心钻头由两部分(图5中的 I、II)组成,为了驱动该钻头,在其上方安装了行星减速器(此减速器不是专利申请内容)。

从图5可见,这种稳定切削型钻头分为两个环节,带有尾管1、稳定器2的扩眼环节和带有稳定器5的领眼环节,是两个同轴的独立的回转体。尾管上带有锁螺纹(未标出),与扩眼环节的稳定器2连接。这个环节的切削翼片3上,装有高耐磨性的切削具4。带有稳定器5并装有高耐磨性切削具7的切削翼片6的领眼环节,以角速度 ω_1 回转,扩眼环节以角速度 ω_2 回转。稳定器2和5呈螺旋状校准表面,上面装有高耐磨性芯柱,增加了与井壁接触的面积,可以保持井眼的稳定性和垂直度。当扩眼环

节以角速度 ω_1 回转并钻头轴向向下移动时,切削翼片6向井底钻进,把井眼扩到位于切削翼片6上部的边缘切削具7决定的井径 d 。由于切削翼片6上有扩眼环节的切削具7,而切削翼片3上有几个扩眼环节的切削具4,它们与回转轴线的距离不同,所以,它们的切削速度随着与回转轴距离的增大而增大,达到井眼直径 D 。

2.2 取心钻头

针对过去类似专利钻头钻进过程中遇到生产层或储层时不能采取岩心的问题,取心钻头对这种不取心钻头进行了改进,增加了取心辅助功能。其途径是把现有稳定型钻头领眼环节,更换成带有PDC切削具、可以卸下的钻头头部(见图6)。为了采取岩心,在钻头的上方设置有岩心管。



(a)剖面图

1—钻头;2、5—稳定器;3—扩眼环节的切削具;4—钻头头部上的切削具;6—岩心管;7—连接钻头和取心工具的接头;8—钻头头部上的翼片;9—取心卡簧;10—杠杆式卡心器;11—取心工具外壳;12—扩眼部分的翼片

图6 取心钻头

Fig.6 PDC coring drill bit

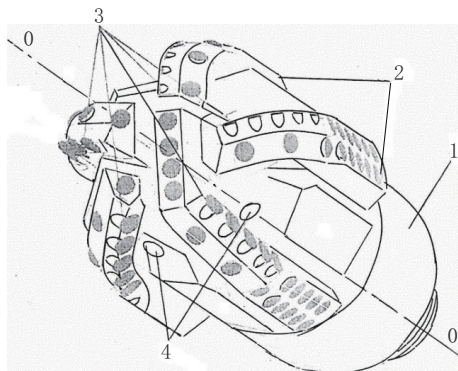
取心工作流程:冲洗液通过岩心管6和取心钻头1到达井底,携带岩屑沿着钻头和井壁的间隙返至地面。此时,岩心进入岩心管6,整个取心钻具向右回转。岩心管充满岩心后,把钻具提升到地表,

从岩心管取出岩心。然后,把钻头头部接入钻头,下入井底,继续进行钻进。

稳定器2和5呈螺旋校准表面,上面分别装有多耐磨性芯柱3和4,增加了与井壁接触的面积,因此,可以保持井眼的稳定性和垂直度。

3 PDC螺旋状排列钻头^[8-13]

螺旋状排列PDC钻头(图7)是俄罗斯的一种发明专利产品,专利号为PΦ №2694872C1。



1—钻头体;2—翼片;3—PDC;4—水眼

图7 钻头外貌

Fig.7 Appearance of the drill bit

此种钻头包括有钻头体1,其上有翼片2,翼片上有PDC复合片3,PDC复合片3以双头“螺纹”形式固定在翼片2上,从中心到边缘部分按照两条对称对数螺旋线排列,呈负前角,在中心是 -30° 到边缘是 -10° ,间隔为 1° 。在钻头体1上,为了通过冲洗液,置有水眼4。

钻头工作时,用于冷却钻头和排出岩屑的冲洗液,通过回转的钻杆柱、钻头体1和水眼4到达井底。此时,在通过钻杆柱传给钻头的轴载作用下,复合片PDC平稳进入切削线,排除了动载(振动),钻头回转时“拧进”井底,破碎井底中的裂隙岩石和软硬互层岩石。

此时,冲洗液流到位于翼片2上的复合片3斜面下面,在钻头回转时压入被破碎的岩石,而且由于水力动力学作用(负前角从 $-30^\circ \sim -10^\circ$ 时,可以产生“粘性楔子”作用,降低岩石强度),产生有效的岩石破碎区和预破碎区,从而降低了破碎的能耗量。

PDC在钻头端面上的螺旋形状布置,可以更有

效地从钻头工作面底下排除岩屑。冲洗液以紊流形式携带岩屑,通过水眼4将其送到井口外面。紊流形式可以避免岩屑再次留在复合片PDC下面,有利于提高机械钻速。

采用这种结构,可以提高破碎4~9级可钻性岩石的效果,改善在复杂地质条件下的机械钻速和技术经济指标。在钻头直径平面内,在以双头螺旋形式间隔 1° 的各个翼片上,以负前角 $-30^\circ \sim -10^\circ$ 按照对数螺旋线安装复合片PDC,可以大幅提高钻头的工作能力,而且由于覆盖了PDC破碎的全部区域,因而提高了钻头的寿命。

PDC呈螺旋状排列,有利于排除钻头端面下面的岩屑。钻头中心的PDC角度最大,有利于平稳进入切削线,降低动载(振动),增加钻头进尺。

钻头回转一圈时,位于不同半径 r 上的切削具走过的轨迹长度是不同的,倾斜角度也是不同的。所以,为了保证切削具切入岩石的条件相同,必须使每个PDC具有相同的后角 α (见图8)。为此,必须使不同半径翼片上的切削具在纵向平面上有其自己的倾斜角度。

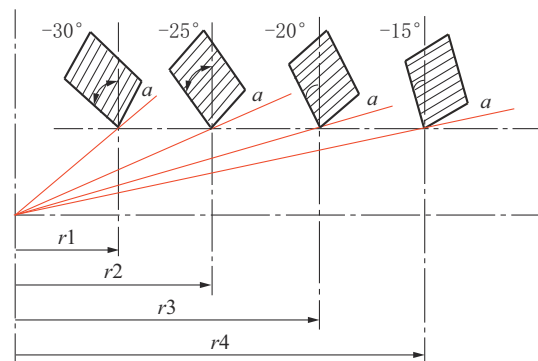


图8 钻头PDC切削具安装示意

Fig.8 Setting scheme of PDC cutting elements in drill bit

图9给出了5个翼片(翼片1、2、3、4、5)上的切削具(负前角从 $-30^\circ \sim -10^\circ$,在直径平面内,在一条对数螺旋线上)在井底的投影图。

PDC切削具在直径平面上按照螺旋线布置,可以保证切削线完全覆盖井底,有利于冲洗液形成紊流的特性,改善清理井底破碎岩屑的质量,有利于机械钻速的提高。

图10是螺旋线第一排切削具和形成第二排切削具开始时,半径为 z 、滞后(超前)角度为 $\varphi =$

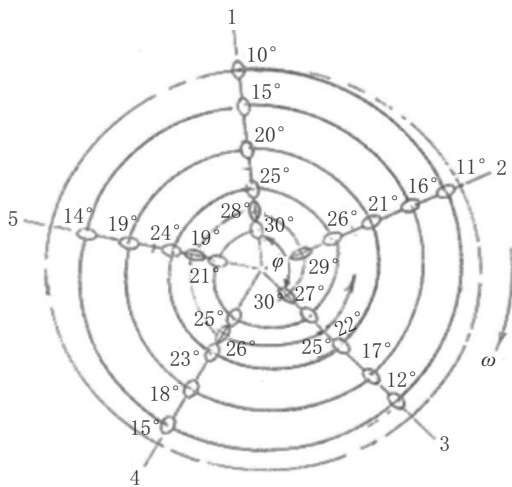


图9 钻头翼片第一排PDC切削具布置

Fig.9 Arrangement of the first row PDC cutting elements in drill bit wings

$4\pi/n$ (弧度)(或 $\varphi_0=144^\circ$,式中 n 是钻头切削翼片数目)切削线上的切削具布置图。为使钻头能够正常(稳定)工作,每条切削线上的切削具不应少于2个。

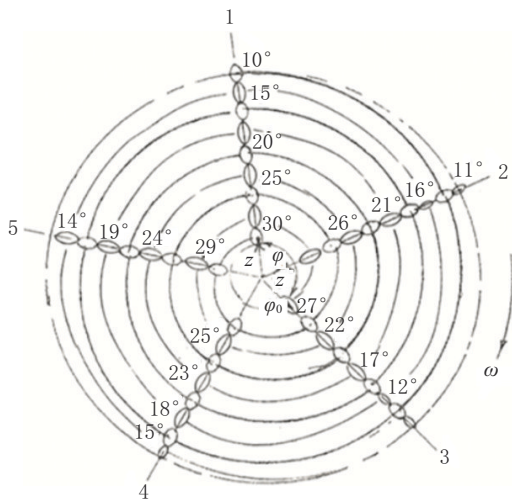


图10 钻头螺旋线上第一排和第二排PDC切削具开始时布置

Fig.10 Arrangement of the first row and the beginning of second row PDC cutting elements in spiral lines of the drill bit surface

从图10可见,切削具在半径为 z 的切削线上滞后 144° 的前角为 -30° 。切削具这种布置可以保证井底岩石破碎的连续性,符合双头螺纹的概念。使用这种钻头可以破碎4~9级可钻性岩石和在裂隙性岩石中进行钻进,提高机械钻速,增加钻头进尺,

提高深井和超深井钻井工作的技术经济指标。

这种钻头与有关钻头的性能指标对比见表1^[8]。

表1 各种钻头参数对比

Table 1 Parameters contrast of different drill bits

钻头性能指标	钻头类型		
	双节钻头	稳定式钻头	PDC螺旋线排列钻头
有无压模式切削具	无	无	有
井底净化程度	中等	中等	高
振动程度	中等	中等	低
井眼垂直程度	中等	高	高
有无水力动力学效应	无	有	有
事故可能性	中等	中等	低
有无PDC“钻进”井底技术	无	无	有
水力动力学效应数值	低	高	很高
净化井底程度(紊流性)	低	高	很高
钻进裂隙地层可能性	不大	大	大
耐磨性	中等	中等	高
效率	中等	中等	高
井底可否形成“粘楔”效应	否	否	可以
井底冲洗液流紊流性程度	中等	中等	高

4 分析与讨论

根据上述资料研究和分析,可做如下讨论和建议。

(1)钻探工程就是要打钻,钻出合乎要求的钻孔,达到设计深度。从矛盾论上来讲,钻头破碎岩石是主要矛盾,钻头是矛盾的主要方面。因此要抓住钻头做文章。

(2)钻头的类型很多,近年来PDC钻头使用的越来越多,效果也很好,受到用户的青睐。但是,如何根据地层条件的不同和施工条件的限制,设计出有针对性的高效钻头,有待进一步研究。

(3)俄罗斯在PDC钻头设计和钻进工艺方面做了很多工作,获得了多项发明专利,取得了较好的效果,值得参考。

(4)П-2BB钻头在软硬互层、硬夹层和研磨性地层中钻进时取得了较好的技术经济效果,主要是由于其使用了行星齿轮控制的双节钻头,实现了等强度磨损的设计思想。

(5)稳定型钻头主要是使用了上、下两个稳定

器。稳定器上均镶有高强度芯柱,回转钻进时增加了与井壁的接触面积,起到了保径、稳定并且提高井眼垂直度的作用。

(6)PDC螺旋排列钻头,PDC呈双螺旋线排列,在钻进过程中可以产生旋进作用,形成粘性楔子,有利于提高机械钻速,井底容易形成紊流状态,有利于排除井底岩屑。

(7)对比表明,PDC螺旋排列钻头更为优越,设计更为合理,具有一定的广谱性,有较好的使用价值和推广前景,建议对此进行重点研究和试验,以便用于我国的相关生产实践中。

参考文献(References):

- [1] 汤凤林,赵荣欣,周欣,等.深部钻进用新型复合片钻头的试验研究[J].钻探工程,2023,50(1):39-48.
TANG Fenglin, ZHAO Rongxin, ZHOU Xin, et al. Experimental research on a new generation PDC bit used for deep drilling[J]. Drilling Engineering, 2023, 50(1):39-48.
- [2] 汤凤林,沈中华,段隆臣,等.深部各向异性硬岩钻进用新型金刚石钻头试验研究[J].探矿工程(岩土钻掘工程),2017,44(4):74-79.
TANG Fenglin, SHEN Zhonghua, DUAN Longchen, et al. Experimental research on new type diamond bit for drilling in deep hard anisotropic rocks[J]. Exploration Engineering (Rock & Soil Drilling and Tunneling), 2017, 44(4):74-79.
- [3] 汤凤林,沈中华,段隆臣,等.关于切削型多节式刮刀钻头的分析研究[J].探矿工程(岩土钻掘工程),2017,44(6):88-92.
TANG Fenglin, SHEN Zhonghua, DUAN Longchen, et al. Analytical research on cutting type multitier wing bit[J]. Exploration Engineering (Rock & Soil Drilling and Tunneling), 2017, 44(6):88-92.
- [4] 段隆臣,潘秉锁,方小红.金刚石工具的设计与制造[M].武汉:中国地质大学出版社,2012.
DUAN Longchen, PAN Bingsuo, FANG Xiaohong. Design and Manufacture of Diamond Tools[M]. Wuhan: China University of Geosciences Press, 2012.
- [5] 汤凤林,沈中华,段隆臣,等.新型加长防斜减振PDC钻头的设计试验研究[J].探矿工程(岩土钻掘工程),2019,46(3):75-80.
TANG Fenglin, SHEN Zhonghua, DUAN Longchen, et al. Design and experiment on a new elongated, stabilized and vibration-reduced PDC drill bit[J]. Exploration Engineering (Rock & Soil Drilling and Tunneling), 2019, 46(3):75-80.
- [6] 汤凤林, Чихоткин А. В., 段隆臣,等.关于利用系统论方法设计金刚石钻头的分析研究[J].探矿工程(岩土钻掘工程), 2020, 47(1):13-19.
TANG Fenglin, CHIKHOTKIN A. V., DUAN Longchen, et al. Analytical research on design of diamond drill bits with the system theory approach[J]. Exploration Engineering (Rock & Soil Drilling and Tunneling), 2020, 47(1):13-19.
- [7] А. Я. Третьяк, В. Ф. Чихоткин, Ю. Ф. Литкевич и др. Двухъярусное долото режущего типа Д-2ВВ[J]. Интервал, 2006, 84(1):25-28.
- [8] Третьяк Александр Александрович и др. Стабилизирующая кольцевая буровая коронка: РФ №2577351[P]. 2016-03-20.
- [9] Ральченко Виктор Григорьевич (RU), Конов Виталий Иванович (RU), Шульженко Александр Александрович (UA) Буровая коронка: РФ №2478767С2[P]. 2013-10-04.
- [10] Чихоткин Виктор Федорович (CN), Третьяк Александр Яковлевич (RU), Дуан Лунчэнь (CN), Тан Фуньлинь (CN), Третьяк Александр Александрович (RU), Чихоткин Алексей Викторович (RU), Стабилизирующее двухъярусное долото для отбора керна: РФ №2700330С1 [P]. 2019-09-16.
- [11] Третьяк Александр Яковлевич, Чихоткин Виктор Федорович, Литкевич Юрий Федорович, Асеева Анна Евгеньевна. Многоярусное долото режущего типа: РФ №2310 732С2[P]. 2017-11-20.
- [12] Чихоткин Виктор Федорович (CN), Третьяк Александр Яковлевич (RU), Дуан Лунчэнь (CN) Тан Фуньлинь (CN), Третьяк Александр Александрович (RU) Буровое долото: РФ №2694 872С1[P]. 2019-07-17.
- [13] Третьяк А. А., Борисов К. А. Классификация поломок пласти PDC, вызываемых забойными вибрациями при бурении скважин [С]//Результаты исследований -2020: Материалы 5-ой Национальной конференции профессорско - преподавательского состава и научных работников ЮРГПУ (НПИ) - Новочеркасск, 2020: 252-254.
- [14] Нескоромных В. В., Попова М. С., ЛБаочанг. Влияние среды прибойной зоны скважины на эффективность разрушения горной породы резцом PDC [J]. Известия Томского политехнического университета. Инженеринг георесурсов. Россия, г.Красноярск, 2021(9):119-127.
- [15] Нескоромных В. В., Попова М. С., Чихоткин А. В. Методика проектирования долот с резцами PDC, учитывающая динамические процессы резания - скальвания горной породы и сопротивление среды [J]. Строительство нефтяных и газовых скважин на суше и море, 2020(4):14-17.
- [16] В Нескоромных. В, и др. Алгоритм управления системой алмазного бурения [J]. Известия Томского политехнического университета. Инженеринг георесурсов. Россия, г.Красноярск, 2022(11):114-126.
- [17] В Кубасов. В. Повышение эффективности бурения геологоразведочных скважин в твердых породах путем модернизации матриц алмазного породоразрушающего инструмента [D]. Московский Государственный

- Геологоразведочный Университет, 2015.
- [18] АТретьяк. А. Теоретическое обоснование, разработка конструктивных параметров и технологии бурения скважин коронками, армированными алмазно – твердосплавными пластинами [D]. ЮРГТУ, Новочеркасск, 2017.
- [19] АТретьяк. А. Разработка современных конструкций коронок, армированных алмазно – твердосплавными пластинами и технология их использования [D]. ЮРГТУ, Новочеркасск, 2012.
- [20] АТретьяк. А. и др. Буровые коронки армированные алмазно – твердосплавными пластинами [M]. Новочеркасск: Издательство «Политехник», 2015.
- [21] АТретьяк. А. И др. Конструкция буровых коронок армированных алмазно – твердосплавными пластинами с учетом схемы разрушения забоя скважины [J]. Строительство нефтяных и газовых скважин на море и суше, 2015(6):9-12.
- [22] Третьяк А. А. Технология бурения скважин коронками, армированными алмазно – твердосплавными пластинами [M]. Издательство Политехник, Новочеркасск, 2016.
- [23] Нескоромных В.В., Попова М.С., ЛБаочанг. Резцы PDC с вогнутой поверхностью режущей грани [J]. Известия Томского политехнического университета. Инженеринг георесурсов. Россия, г.Красноярск, 2022(4):181-192.
- [24] Нескоромных В. В., Попова М. С., Чихоткин А. В. Методика проектирования долот с резцами PDC, учитывающая динамические процессы резания – скалывания горной породы и сопротивление среды [J]. Строительство нефтяных и газовых скважин на суше и море, 2020(4):14-17.
- [25] В Нескоромных. В, и др. Алгоритм управления системой алмазного бурения [J]. Известия Томского политехнического университета. Инженеринг георесурсов. Россия, г.Красноярск, 2022(11):114-126.
- [26] Нескоромных В. В., Попова М. С. Разработка методики управления процессом бурения на основе комплексного анализа критериев [J]. Записки Горного Института, 2019, Т. 240:701-710.
- [27] Борисов К.И. Современные методы оценки сопротивления горных пород резанию – скалыванию при бурении долотами PDC [M]. Томск: ТПУ, 2013.
- [28] А.Я. Третьяк, В.В. Попов, А.Н. Гроссу, К.А. Борисов. Инновационные подходы к конструированию высокоэффективного породоразрушающего инструмента [J]. Горный информационно – аналитический бюллетень, 2017(8):225-230.

(编辑 荐华)