

新型低故障顶驱关键技术研究与应用

李陈龙^{1,2}, 陈占荣^{1,2}, 王强^{1,3}, 闫朝辉², 张晓璞²

(1.安徽省深地钻探工程研究中心,安徽合肥230000; 2.河北永明地质工程机械有限公司,河北邢台055150;
3.安徽工业经济职业技术学院,安徽合肥230051)

摘要:针对传统顶驱结构复杂和故障率高的问题,研发了一套适用于4000 m钻机的新型顶驱系统。新型顶驱采用永磁同步电机直接驱动主轴旋转钻进,采用水冷散热技术进行电机冷却。与传统顶驱相比,新型顶驱将液压站布局在地面,同时省去了减速箱、润滑泵站、冷却风机等部件,使得零部件数量减少45%以上。将提环直接与电机壳体连接,主轴承置于电机转子内部,缩小了顶驱的尺寸,减少了主承载件的数量。导轨结构进行了优化设计,提高了操作的便捷性。新型顶驱具有结构简单、故障率低等优点。已在20余口钻井中进行了现场应用,验证了其可靠性,提升了作业效率。该新型顶驱可广泛应用于石油天然气钻井与修井、地质勘探、页岩气和煤层气勘探等领域,具有良好的市场应用前景。

关键词:顶驱;永磁同步电机直驱;低故障;结构尺寸;导轨

中图分类号:P634.3;TE922 **文献标识码:**A **文章编号:**2096-9686(2023)06-0154-08

Research and application of key technologies for new low fault top drive

LI Chenlong^{1,2}, CHEN Zhanrong^{1,2}, WANG Qiang^{1,3}, YAN Zhaohui², ZHANG Xiaopu²

(1.Anhui Deep Drilling Engineering Research Center, Hefei Anhui 230051, China;

2.Hebei Yongming Geological Project Machinery Co., Ltd., Xingtai Hebei 055150, China;

3.Anhui Technical College of Industry and Economy, Hefei Anhui 230051, China)

Abstract: Aiming at the problems of complex structure and high failure rate of traditional top drive rigs, a new top drive system suitable for 4000m drilling rigs was developed. The new top drive uses a permanent magnet synchronous motor to drive spindle rotary drilling directly, and the water cooling technology is used for motor cooling. Compared with the traditional top drive, the new top drive lays out the hydraulic station on the ground, while eliminating the gearbox, lubrication pump station, cooling fan and other components at the same time, so that the number of parts reduced by more than 45%. The lifting ring is directly connected with the motor housing, and the main bearing is placed inside the motor rotor, which reduces the size of the top drive and reduces the number of main loaders. The guide rail structure has been optimized to improve the convenience of operation. The new top drive has the advantages of simple structure and low failure rate. It has been applied in more than 20 wells in the field, which has verified its reliability and increased the operation efficiency. The new top drive can be widely used in oil and gas drilling and workover, geological exploration, shale gas and coal seam exploration and other fields, and has a good market application prospect.

Key words: top drive drilling device; permanent magnet synchronous motor drive; low failure; structural dimensions; guide rail

顶驱是20世纪80年代以来发展起来的重大石油钻井装备,自1981年12月美国Varco公司研制出

顶部驱动钻井装置投入使用以来,顶驱逐渐被世界各国石油钻井所采用。随后,法国的ACB-Bretbr、

收稿日期:2023-09-27; 修回日期:2023-11-07 DOI:10.12143/j.ztgc.2023.06.020

基金项目:安徽省深地钻探工程研究中心开放基金(编号:2022AHSD02)

第一作者:李陈龙,男,汉族,1987年生,机械设计制造及其自动化专业,工程师,主要从事石油顶部驱动钻井装置的研发工作,河北省邢台市任泽区经济开发区,ymkjzx@163.com。

引用格式:李陈龙,陈占荣,王强,等.新型低故障顶驱关键技术研究与应用[J].钻探工程,2023,50(6):154-161.

LI Chenlong, CHEN Zhanrong, WANG Qiang, et al. Research and application of key technologies for new low fault top drive[J]. Drilling Engineering, 2023, 50(6):154-161.

挪威的 Maritime Hydraulics、加拿大的 Tesco 和 CANRIG 公司相继研制和使用顶驱系统。进入 21 世纪后,国内石油装备厂家相继研发出自己的顶驱。采用顶驱钻井系统能大幅降低钻井卡钻事故概率,提高作业效率和工作的安全性。顶驱被誉为近代钻井装备的三大革命性技术成果之一,具有工作可靠、性能完善、制造容易、维护方便等优点,是复杂地质条件下的深井、超深井、定向井钻井的重要装备。

目前,国内外顶驱主要结构形式是双电机加减速箱驱动中心管钻井。然而,这种结构体型大、零部件多且故障率高。另外,一些小型顶驱采用液压马达驱动顶驱中心管,但是此结构存在故障率高、传动效率低和能耗高的问题。直驱顶驱是未来发展的方向,一些国内外厂家已经进行了研究并推出了部分产品^[1-3]。然而,现有的直驱顶驱大都采用普通电机,并且电机冷却采用风冷。虽然更改了顶驱结构,但没有从根本上解决顶驱结构的复杂性和高故障率的问题^[4-5]。在地质勘探、水文地质调查、煤层气及页岩气开采等领域,钻井深度大多在 3000~4000 m 之间,基于这一需求,我们开展了针对 4000 m 新型低故障率顶驱的研发工作。

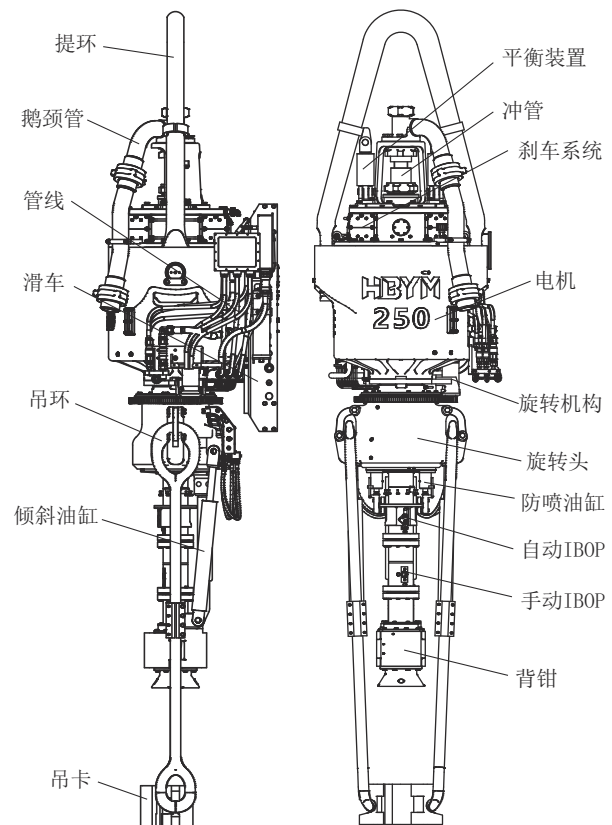


图1 DQ250ZA-YM型顶驱本体

Fig.1 DQ250ZA-YM top drive body

1 概述

顶驱主要由动力水龙头、管子处理装置、导向装置、液压控制系统、电气控制系统及电缆附件等组成。

动力水龙头主要由电机、提环、鹅颈管、冲管、刹车装置、主轴、轴承等零部件组成。

管子处理装置主要由吊环倾斜机构、旋转头、背钳、防松装置、保护接头等组成。

导向装置主要由导向滑轮、导轨及运输架组成。

本次关键技术研究主要包括:顶驱电机布局、主轴承设计、刹车装置设计、管子处理装置设计、导轨设计、辅助设备布局等。研制的 DQ250ZA-YM 型顶驱本体如图 1 所示^[6-7]。

2 关键技术研究

2.1 电机设计

电动机和液压马达都能提供旋转钻柱的动力,但由于液压马达效率较低,因此在石油钻机中很少使用。常规的顶驱通常由双电机加减速箱驱动主轴(图 2a),或者采用变频调速电机直接驱动主轴(图 2b),其电机均采用风机冷却的方式。电机内部与

外界通过风道相连,运行时会产生 >80 dB 的风噪声。由于顶驱的空间和结构限制,配备备用风机较为困难。当冷却风机发生故障时,顶驱需要停机进行大修,对施工周期将产生严重影响。随着顶驱在海洋勘探项目中的广泛应用,冷却风机会将海洋环境中的高盐雾吸入电机内部,对电机造成严重损害,因此对电机的防腐要求非常高^[8-9]。

研发的新型顶驱(图 2c)采用了大扭矩低转速的永磁同步电机,其在同等功率下尺寸比普通变频电机尺寸更小(表 1)。电机的转子直接与顶驱中心管连接,电机定子的外圆设有冷却水道。在电机运行时,冷却水道内的冷却液会将电机定子产生的热量带走。在冷却水道上下两端各设有两道 O 形密封圈,以密封电机壳体与电机定子之间的连接面,防止冷却液外泄。同时为使冷却水道充满冷却液,达到最佳冷却效果,冷却液设计为从电机下端进入,从电机上端流出。电机上盖和电机下盖与电机壳体之间分别设有 O 形圈密封,从而使得电机完全处于密封环境中。冷却系统将冷却液从顶驱与冷却系统之

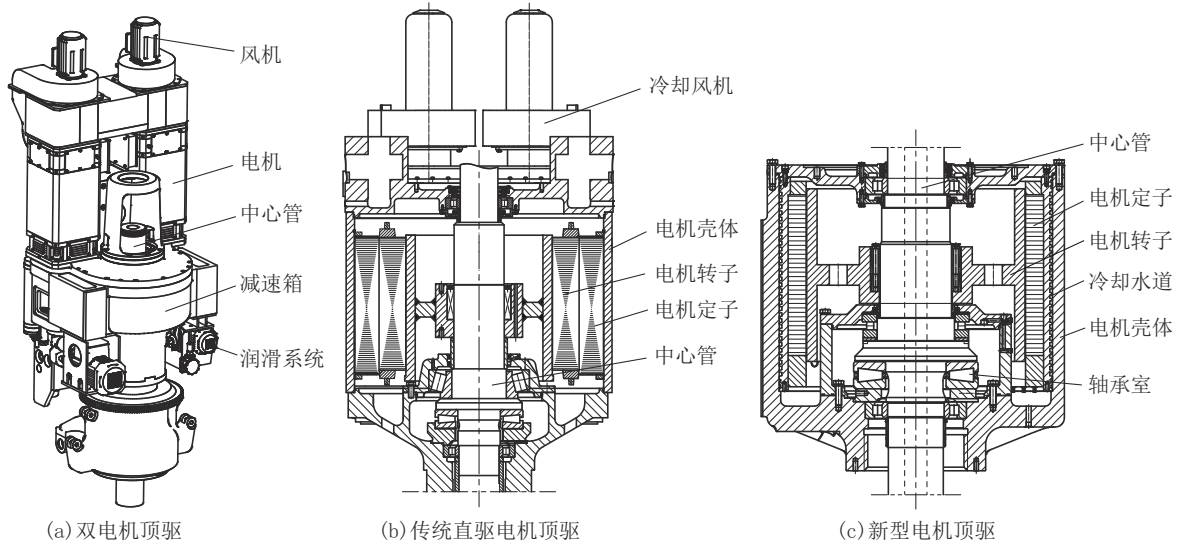


图2 顶驱结构

Fig.2 Top drive structure

间来回循环。冷却系统设在地面,冷却水泵设计一用一备。由于去除了冷却风机,顶驱运行噪声可控制在40 dB以下。电机内部与外界完全隔离,可有

效延长电机寿命。如果在海洋环境下,冷却系统可以增加换热器,利用海水将冷却液的热量带走,从而大幅提高顶驱的冷却效果^[10-11]。

表1 普通电机与永磁同步电机尺寸比

Table 1 Size comparison between ordinary motor and permanent magnet synchronous motor

电机类型	额定功率/kW	额定扭矩/(kN·m)	最大扭矩/(kN·m)	定子长度/mm	定子外径/mm	转子内腔直径/mm
普通变频电机	250	30	45	770	1190	610
永磁同步电机	250	30	45	720	920	665

为了实时监测电机和轴承温度,在电机、主轴承和扶正轴承处增设了温度传感器。扶正轴承和主轴承采用三线制PT100温度传感器,电机内部安装了2×KTY84-130、2×PTC145及2×PT100等温度检测传感器。所有传感器与监控系统集成,能够实时监测顶驱温度。特别是对应轴承温度的检测,能够及时提醒用户进行轴承的保养。

2.2 主轴承安装结构设计

在设计时将主轴承和防跳轴承置于电机内部,使顶驱高度可缩短200~300 mm,轴承室容油量较原来的结构提升30%以上。这种设计更有利于主轴承的润滑和散热,从而更有效地保护轴承,并延长保养周期,同时也能节约钻井时间。

2.3 刹车装置设计

刹车装置起制动主轴旋转作用,能承受反扭矩,每组刹车装置通过一对刹车油缸对刹车盘提供压力进而实现刹车功能,制动能量与液压系统施加的压

力成正比,刹车片的磨损量是通过增加活塞的行程来自动补偿。每个刹车片带有两个自动复位的弹簧,可以使刹车摩擦片在松开时自动复位。

传统的刹车钳通常布置在顶驱上壳体内部,如图3(a)所示。由于空间限制,一般只能布置4~6组刹车钳。在实际使用中遇极端工况时,刹车力往往不足,甚至有些情况还要借助背钳夹持力处理事故,操作起来极为不便。且刹车片为易损件,有的刹车片更换时需要返厂更换,并需要拆下大部分零件后才能更换,维修保养耗时长,影响施工周期与施工成本^[12-14]。

研发的新型刹车装置采用模块式设计,如图3(b)所示。通常一组刹车钳由上下2个油缸组成,而新型刹车钳采用上下4个油缸组成,大大缩小刹车钳安装空间,如图3(c)所示。新型刹车钳从顶驱上壳体外部安装,这不仅节约了空间,而且在后期维修和维护时也更加方便。当需要更换刹车片时,只需

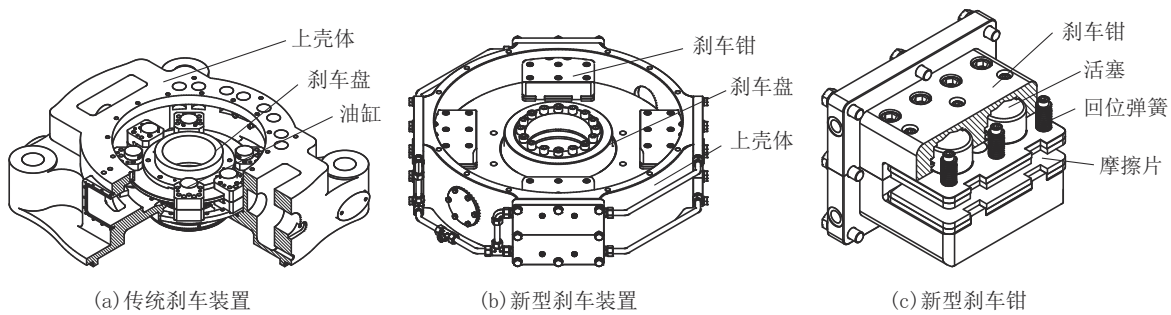


图3 刹车装置及新型刹车钳结构

Fig.3 Top drive structure brake device and new brake caliper structure diagram

拆卸固定每组刹车钳的8个螺栓即可。新型刹车装置共采用了4组刹车钳,相当于传统刹车钳8组的设计。与传统的4~6组刹车钳相比,新型刹车装置的刹车扭矩提升了25%~50%,可满足复杂地质条件下定向钻进时需要很大的刹车扭矩^[15]。

2.4 管子处理装置

管子处理装置是顶部驱动装置的重要组成部分,一般由旋转机构、旋转头、倾斜装置、背钳总成、IBOP、保护接头及其他零部件组成。旋转头两侧设有吊耳用于连接吊环及吊卡,能使吊环、吊卡绕主轴正反360°自由旋转,配合吊环倾斜机构去小鼠洞抓取单根或对准二层台的立柱,或将吊环及吊卡转至某一位置不影响顶驱本体钻进。所以旋转头是管子处理装置重要组成部分。

传统管子处理装置背钳固定于旋转头上,背钳跟着旋转头旋转,否则吊环旋转时会与背钳发生碰撞,旋转头与固定轴之间油道分别为2路倾斜油缸、2路背钳油缸、3路预留液压吊卡,一共7路油槽,至少需要8根密封格莱圈,旋转头旋转时80%以上的阻力来自格莱圈,因此需要在设计时尽可能减少格莱圈数量。研发的新型管子处理装置,新型旋转头没有背钳油路,只需6根格莱圈就可满足使用需求,既降低了成本又简化了液压管路。

传统背钳与新型背钳对比如图4所示^[16]。传统顶驱背钳安装在旋转头上,当背钳卸扣时背钳反扭矩传递给旋转头,这时旋转头需要有锁紧机构防止旋转头转动,一般锁紧机构采用油缸穿销进行锁紧,背钳夹紧前需要人工操控电磁阀手动启动液压缸穿销锁紧^[17]。在整个操作过程操作人员需要近距离观察锁紧情况,不仅浪费卸扣时间还增加了工作人员安全风险。

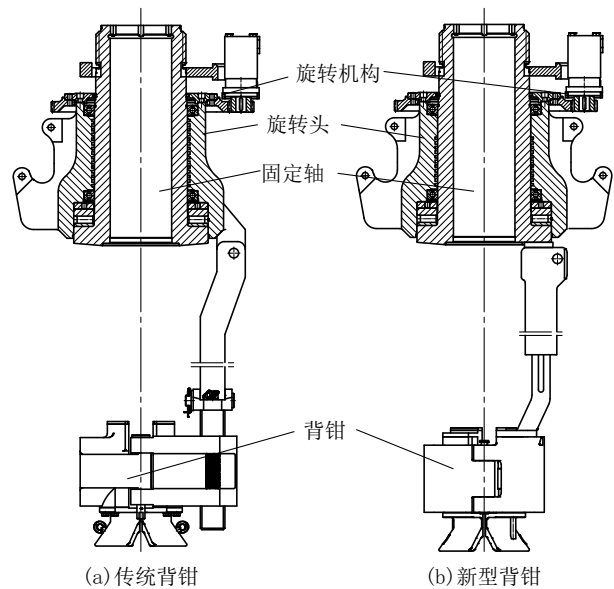


图4 传统背钳与新型背钳对比

Fig.4 Comparison between Traditional and New Back Pliers

新型旋转机构去除锁紧装置,旋转头操作完全在司钻房进行,无需人工在顶驱旁操作锁紧装置,减少液压管路和液压控制元件,简化液压系统。传统背钳固定于旋转头上外形尺寸明显大于新型背钳尺寸,不仅增加故障率还增加顶驱本体重量。传统旋转机构与新型旋转机构如图5所示^[8]。

2.5 导轨设计

导轨和滑车在顶驱系统中起到使顶驱沿钻机井架上下移动的作用,并能够承受反扭矩。传统导轨安装流程为:利用吊车将第一节导轨和第二节导轨对接→穿入前销→穿入后销→穿入锁销→安装别针→按照相同步骤,依次安装剩下的导轨。整个安装过程需4~6 h,具体安装过程如图6所示。传统的导轨安装过程相对较为繁琐,需要逐步进行对接、固定和锁定操作。

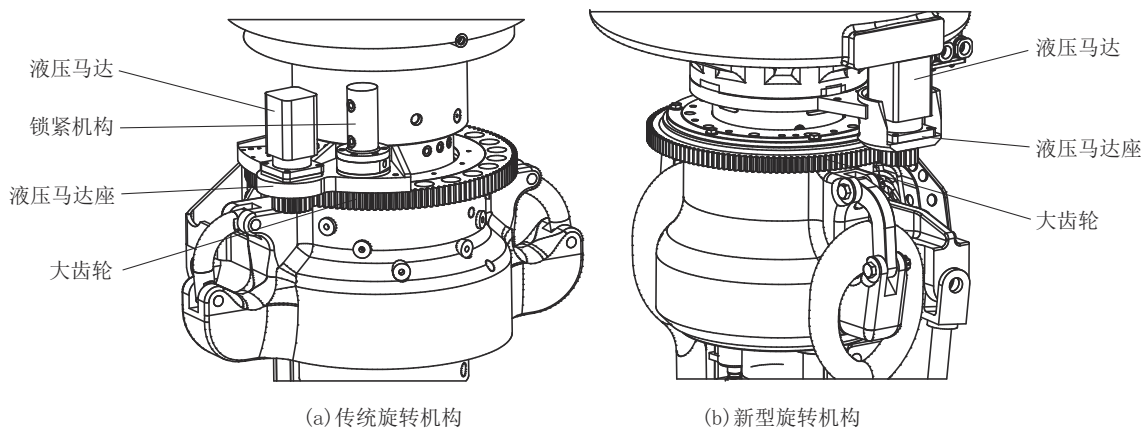


图5 传统旋转机构与新型旋转机构对比

Fig.5 Comparison between traditional rotating mechanisms and new rotating mechanisms

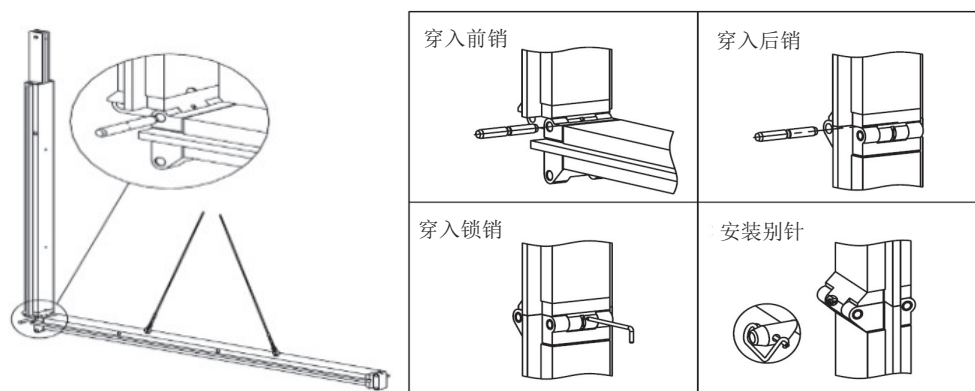


图6 传统导轨安装过程

Fig.6 Traditional Rail Mounting Process

对传统导轨结构进行了改进,研发了一套新型导轨,如图7所示。新型导轨共8节,其中6节长导轨,2节短导轨,除了两节短导轨连接外,其余导轨之间采用一个销轴进行连接。在上段导轨板内设有

抽拉板,通过一根钢丝绳在每节导轨内部来回穿插,达到4根钢丝绳的提升效果。钢丝绳上端绕在抽拉板下端的两个滑轮上,下端绕在下滑轮上,钢丝绳两头固定在导轨下端。

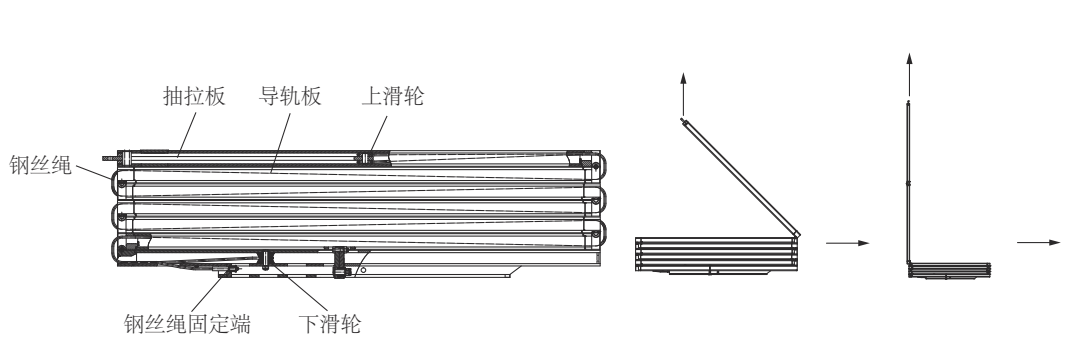


图7 新型导轨结构及提升过程

Fig.7 New guide rail structure and lifting process

新型导轨的安装和使用非常简便,只需要使用吊车或辅助绞车将导轨抽拉板提起,然后挂到天车耳板上即可,无需进行繁琐的穿销过程。为了确保导轨在使用过程中的安全性,新型导轨采用了4根钢丝绳进行提升。在拆卸导轨时,只需将导轨提起并折叠到导轨运输架上,同样也没有繁琐的拆销过程。通过这种新型导轨的设计,安装和拆卸过程变得更加高效和便捷,安装或拆卸一般只需要1.5~2 h,节约了大量时间,可显著提高工作效率。新型导轨提升过程如图7所示^[15]。

2.6 辅助设备

新型顶驱在设计时去除了减速箱,仅有轴承室,因此无需强制润滑系统,可以去除润滑泵站。同时,液压站被安置在地面上,油泵采用一用一备的配置,当主要液压油泵出现故障时,可以迅速切换到备用液压油泵,以防止液压站故障对作业的影响。冷却风机由冷却系统代替,冷却系统水泵同样采用一用一备的配置,以避免冷却系统故障对作业的影响。此外,VFD房、冷却系统和液压站也被集成在一起,使安装和运输更加快捷方便,如图8所示^[13]。

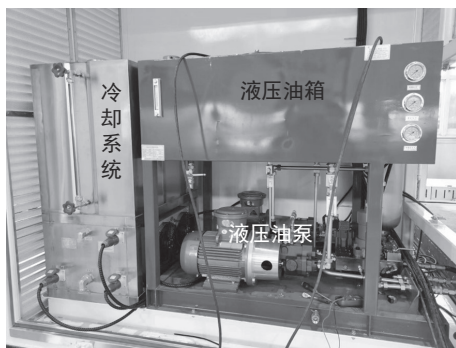


图8 液压站与冷却系统集成

Fig.8 Integration of hydraulic station and cooling system

液压阀组直接安装在顶驱本体上,每个液压回路都安装了压力变送器,以实时监测每个回路的压力状态。一旦液压执行机构出现故障,可以快速地检测故障原因,大幅缩短故障检测时间。

通过这些改进,新型顶驱在设计上更加先进和高效。它不仅简化了润滑和冷却系统的配置,还提供了更快速的故障检测和切换备用设备的能力,从而提高了作业的效率 and 可靠性^[18]。

3 现场应用情况

研发的DQ250ZA-YM型顶驱系统在中国煤炭地质总局广东煤炭地质局GM40603钻井队承担的山西省吕梁市兴县蔡家会镇钻井工程中应用,施工目的层为煤层,累计完成井深超3000 m的垂直井10余口,水平井7口(水平段长1200 m),在施工过程中顺利处理井内事故30余起,无故障运行超15000 h,维护保养部件少,保养周期长,为钻井施工节约了大量时间。通过实际应用,新型顶驱性能及稳定性得到了用户的一致好评。现场施工与导轨提升如图9、图10所示。



图9 现场施工图片

Fig.9 Site construction pictures



图10 导轨施工提升过程

Fig.10 Guide rail construction and lifting process

表2为部分水平井施工数据,从表2中可以看出,最大钻井深度3451 m,最长完钻周期34天,最大扭矩15 kN·m,4口井一共处理6次井下事故,井下

事故均为卡钻,顶驱1次过载保护报警。顶驱最大起钻重力为850 kN。

表2 部分水平井施工应用情况统计

Table 2 Statistics on the construction and application of some horizontal wells

井号	井别	钻井类型	设计井深/m	井口直径/mm	定向深度/m	最大扭矩/(kN·m)	最大转速/(r·min ⁻¹)	施工周期/d	井下事故次数	顶驱故障次数
CJHC4-2-7H	开发井	水平井	3120	311	1000	9	100	32	1	0
CJHC4-2-8H	开发井	水平井	3451	311	336	15	95	34	2	1
CJHC4-2-9H	开发井	水平井	3370	311	600	11	100	30	2	0
CJHC4-2-10H	开发井	水平井	3242	311	500	11	100	28	1	0

表3为部分定向井施工数据,从表3中可以看出,最大钻井深度2342 m,最长完钻周期32天,最大扭矩28 kN·m,主要井下事故为卡钻共26次,顶驱故

障主要为过载保护报警故障共12次。本次施工最大起钻重力达1400 kN。

表3 部分定向钻井应用情况统计

Table 3 Statistics on the application of some directional drilling

井号	井别	钻井类型	设计井深/m	井口直径/mm	井斜角/(°)	定向深度/m	最大扭矩/(kN·m)	完井转速/(r·min ⁻¹)	施工周期/d	井下事故次数	顶驱故障次数
LXC1-79-13D	开发井	定向井	2342	215.9	33.55	100	26	110	31	7	3
LXC1-79-15D	开发井	定向井	2117	215.9	18.06	270	22	120	28	5	3
LXC1-79-16D	开发井	定向井	2098	215.9	35.58	250	20	110	27	5	2
LXC1-79-17D	开发井	定向井	2231	215.9	27.61	330	28	90	32	9	4

根据以上数据分析可知,两组钻井井深相差1000多米,但两组钻井周期相近,在定向井施工中井下事故和顶驱报警故障次数明显多于水平井施工,正常钻进时扭矩远远大于水平井施工,定向井施工时因井眼轨迹不理想,“狗腿”角大,泥浆摩阻大等原因导致卡钻事故频发,这跟地层构造、工程设计科学性、技术措施的正确性、操作人员素质、泥浆调配有很大关系。用顶驱处理井下事故时顶驱基本满负荷运行或过载运行导致过载停机,这是顶驱主要故障原因。在两个施工项目中没有出现机械故障和液压故障,施工能顺利进行,大大提升了作业效率,由此可知钻井施工周期与井下事故次数和顶驱故障率有很大关系。

3 结论

(1)研发的新型顶驱,通过创新设计,去除了冷却风机、锁紧机构、减速箱、润滑泵站、液压站等机

构,零部件数量减少了45%以上,简化了顶驱结构,从而大幅降低了顶驱的故障率,提升了作业效率。

(2)新设计的导轨,简化了安装操作步骤,每两节导轨之间仅用一个无需拆卸销连接,减少了安装时间,增强了施工的安全性。

(3)新型顶驱设计理念可应用于各类不同大小的顶驱上,可广泛应用于石油天然气钻井与修井、地质勘探、页岩气和煤层气勘探、海洋勘探等多领域,具有良好的市场前景。

参考文献(References):

- [1] 胡向阳,李东,张笃昌,等.XD-10DK型小口径电动顶驱钻机的研制与应用[J].钻探工程,2022,49(6):87-95.
HU Xiangyang, LI Dong, ZHANG Duchang, et al. Development and application of XD-10DK small diameter electric top drive drill[J]. Drilling Engineering, 2022,49(6):87-95.
- [2] 沈怀浦,何磊,黄洪波,等.适用于大深度地质钻探和油气地热钻井的双动力电顶驱系统设计[J].探矿工程(岩土钻掘工程),2020,47(4):31-39.

- SHEN Huaipu, HE Lei, HUANG Hongbo, et al. Dual-power electric top drive drilling system design for large-depth geological drilling and hydrocarbon & geothermal drilling[J]. Exploration Engineering (Rock & Soil Drilling and Tunneling), 2020, 47(4):31-39.
- [3] 刘凡柏,高鹏举,任启伟,等.4000 m交流变频电驱岩心钻机的研制及其在地热井的工程应用[J].探矿工程(岩土钻掘工程), 2018,45(10):40-46.
- LIU Fanbai, GAO Pengju, REN Qiwei, et al. Development and application of 4000m AC frequency-conversion core drill[J]. Exploration Engineering (Rock & Soil Drilling and Tunneling), 2018,45(10):40-46.
- [4] 步卫玲.国外钻机顶部驱动钻井装置的发展趋势[J].石油机械, 2009,37(6):88-90.
- BU Weiling. Development trend of top drive drilling equipment in foreign drilling RIGS[J]. China Petroleum Machinery, 2009, 37(6):88-90.
- [5] 郭晓霞,李磊,周大可.2020国外油气钻井技术进展与趋势[J].世界石油工业,2020,27(6):55-60.
- GUO Xiaoxia, LI Lei, ZHOU Dake. Development and trend of foreign oil and gas drilling technologies in 2020[J]. World Petroleum Industry, 2020, 27(6):55-60.
- [6] GB/T 31049—2014,石油钻机顶部驱动钻井装置[S].
GB/T 31049—2014, Top drive drilling unit of oil drilling rig[S].
- [7] 陈朝达.顶部驱动钻井系统[M].北京:石油工业出版社,2000.
CHEN Chaoda. Top Drive Drilling System[M]. Beijing: Petroleum Industry Press, 2000.
- [8] 冯琦,郭永岐,桑峰军.典型顶部驱动钻井装置结构与功能分析[J].石油矿场机械,2013,42(9):90-93.
- FENG Qi, GUO Yongqi, SANG Fengjun. Structure and function analysis of a typical top-driven drilling unit[J]. Oil Field Equipment, 2013,42(9):90-93.
- [9] 春刚.National-Oilwell公司顶驱研制近况[J].石油机械, 2000(5):45.
- CHUN Gang. Recent development of top drive in National Oilwell[J]. China Petroleum Machinery, 2000(5):45.
- [10] 蒋谊,陈俊,王信军,等.新型直驱式顶部驱动钻井装置[J].石油机械,2011,39(7):56-58,7.
- JIANG Yi, CHEN Jun, WANG Xinjun, et al. A new direct drive top drive drilling device[J]. China Petroleum Machinery, 2011,39(7):56-58,7.
- [11] 田玉栋,柳贡慧,齐悦,等.新型小型化顶驱关键技术研究与应用[J].钻采工艺,2022,46(1):115-119.
- TIAN Yudong, LIU Gonghui, QI Yue, et al. Research and application of key technologies for novel miniaturized top drive[J]. Drilling and Production Technology, 2022, 46(1):115-119.
- [12] 孙昊,魏子博,陈岑梅,等.探讨如何做好石油钻井机械设备的管理与维护[J].中国石油和化工标准与质量,2021,41(5):81-83.
- SUN Hao, WEI Zibo, CHEN Cenmei, et al. Discuss how to do oil drilling machinery and equipment management and maintenance[J]. China Petroleum and Chemical Standard and Quality, 2021,41(5):81-83.
- [13] 陈乐强.简析石油钻井机械设备保养与维护[J].中国石油和化工标准与质量,2019,39(5):49,51.
- CHEN Leqiang. Brief analysis on maintenance and maintenance of oil drilling machinery[J]. China Petroleum and Chemical Standard and Quality, 2019,39(5):49,51.
- [14] 高旭东.石油钻井顶驱设备的使用及维护[J].云南化工, 2018,45(1):242.
- GAO Xudong. Use and maintenance of top flooding equipment for petroleum drilling[J]. Yunnan Chemical Industry, 2018, 45(1):242.
- [15] 孙永兴,范生林,乔李华.页岩气水平井卡钻主要原因及预防对策[J].天然气工业,2018,38(12):107-113.
- SUN Yongxing, FAN Shenglin, QIAO Lihua. Main reasons and preventive countermeasures for pipe sticking in shale gas horizontal wells[J]. Natural Gas Industry, 2018, 38(12):107-113.
- [16] 罗志远.一种钻井用顶驱管子处理装置:CN202122034085.3[P].2021-08-25.
- LUO Zhiyuan. A top drive pipe treatment device for drilling: CN202122034085.3[P].2021-08-25.
- [17] 雷宇,李子良,谢海欢,等.顶驱回转头锁紧系统的优化研究[J].石油机械,2019,47(1):27-31.
- LEI Yu, LI Ziliang, XIE Haihuan, et al. Optimization of locking system of top drive rotating head[J]. China Petroleum Machinery, 2019,47(1):27-31.
- [18] 白晓捷,谢良伟,赵凯来.40顶驱的技术特性及方便现场应用的一些优化设计[J].中国科技博览,2015(20):1.
- BAI Xiaojie, XIE Liangwei, ZHAO Kailai. Technical characteristics of 40 top drive and some optimization designs for convenient field application[J]. China Science and Technology Expo, 2015(20):1.

(编辑 荐华)