

地面防治水钻探技术在双系煤层 上覆采空区积水治理中的应用

李源汇

(河南省煤田地质局四队,河南 郑州 450016)

摘要:针对双系煤层上覆采空区积水对下部煤层开采构成的威胁,提出在地面布置钻孔,穿越上部多层采空区,施工探放水孔与大直径抽水井的防治水钻探技术。采用该技术在大同矿区上覆侏罗系采空区的积水治理实践表明,地面探放水孔能够实现采空积水区与下部石炭系开采煤层巷道的贯通式放水,大直径抽水井可实现超大流量的采空区积水抽放,施工的 9 个地面探放水累计疏放采空区积水 398.1 万 m^3 ,5 个大直径抽水井累计抽排采空区积水 200 余万立方米,取得了较好的贯通式放水和抽排效果。介绍了地面探放水孔与大直径抽水井钻探技术在同煤集团同忻矿上覆侏罗系采空区积水治理中的应用,可为其它类似开采条件的矿井上覆采空区积水治理提供参考。

关键词:双系煤层;采空区积水;地面探放水孔;大直径抽水井;防治水钻探技术

中图分类号:P634;TD745+.22 **文献标识码:**B **文章编号:**1672-7428(2018)11-0083-05

**Application of Surface Drilling Process to Treatment of Accumulated Water in Goaf Areas Overlying Binary Coal Seam/
LI Yuan-hui** (The 4th Team, Coalfield Geology Bureau of Henan Province, Zhengzhou Henan 450016, China)

Abstract: In view of the dangers of accumulated water in the upper goafs to mining of the lower coal seam in the binary coal seam, it was proposed to drill exploration and drainage holes, plus large diameter pumping wells from surface through the upper multiple goaf areas for water discharge. The application of the process to treat the accumulated water in the Jurassic goaf in the Datong mining area indicated that the exploration and drainage hole can effectively drain water from the goaf to the lower Carboniferous coal seam roadway; while the large diameter pumping well can achieve discharge of the goaf at large flows. A total of 3.981 million m^3 of accumulated water in the goaf was drained by the 9 exploration and drainage wells, and more than 2 million cubic meters of accumulated water in the goaf discharged by the 5 large-diameter pumping wells, achieving good drainage results. This paper introduces the application of the exploration and drain well, and large-diameter pumping well drilling processes to the water control of the Jurassic goaf in the Tongmei Group Tongxin Mine, providing reference for the goaf water drainage in the similar mining condition.

Key words: binary coal seams; goaf water; drainage hole; large diameter pumping well; water prevention and drilling technology

0 引言

矿井水灾作为煤矿第二大灾害事故,严重威胁着矿井的生产安全。近年来,我国煤矿水害事故约有 30% 的透水水源来自采空区积水。采空区积水一般存在于上组煤层、上部不同岩层的采空部位及同一组开采煤层的其他生产水平中,水量相对集中,积水区空间位置隐蔽,深度和层位不一,突水特征表现为时间短、水量大、破坏性强。一旦发生采空区突水事故,揭溃煤、岩柱后,积水将在短时间内向水位低的采掘区突然喷出,对矿井采掘工作面人员、设备

的安全生产构成极大的威胁。特别是随着我国煤炭资源逐步转向深部开采,对于开采下组煤层的延伸矿井,急需对上组煤层的采空区积水进行重点治理。

1 工程概述

大同煤田内赋存有侏罗系和石炭二叠系两套含煤建造,上部侏罗系煤层开采年代久远,煤田范围内侏罗系煤层存在着大量的采空区,受多种途径的水源补给,采空区低洼处汇集了大量积水,井田内各矿井受侏罗系采空区积水影响非常严重,特别是对于

下部石炭二叠系煤层开采的威胁最为明显,如果不对上覆采空区积水全部查明并放空,极易发生煤矿透水事故。如2015年4月,大同煤矿集团姜家湾煤矿“4·19”透水事故,造成21人遇难,事故原因正是上层采空区积水所致。

为对采空区积水进行有效防治,采用地面布置钻孔,施工探放水孔与大直径抽水井的防治水钻探技术,因钻孔需穿越多层采空区,钻进地层条件复杂,成孔工艺难度较大。我单位在大同矿区对地面防治水钻孔钻探工艺进行了有益尝试,经实践验证,地面探放水孔能够有效实现采空区积水区与下部石炭系开采煤层巷道的贯通式放水,大直径抽水井可实现超大流量的采空区积水抽放,取得了较好的贯通式放水和抽排效果。

2 矿井概况

同忻煤矿井田位于大同煤田东北部,属大同向斜东翼,口泉断裂北部,云岗断裂构造南部,基本形态为走向 $N10^{\circ}\sim 50^{\circ}E$,倾向西北,东高西低的单斜构造,地层倾角一般为 $3^{\circ}\sim 10^{\circ}$ 。井田现主采石炭系太原组3~5号煤层,平均厚14.38 m,煤层埋藏深度425~550 m。同忻井田上覆开采侏罗系煤层矿井有忻州窑矿、煤峪口矿、永定庄矿、同家梁矿、大斗沟矿和白洞矿(图1)。

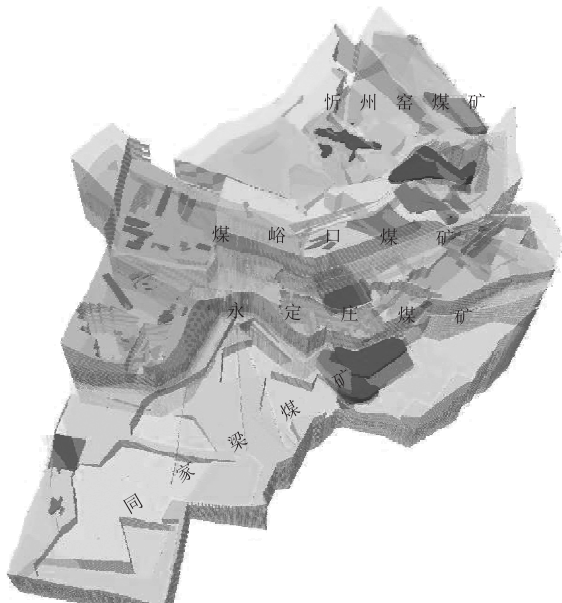


图1 同忻井田上覆开采侏罗系煤层矿井

积水主要分布于大同组3、9、11、12、14、15号煤层采空区,各层采空区积水情况如表1所示。

表1 同忻井田上覆侏罗系各层采空区积水情况

煤层	煤厚/m	积水量/万 m ³	积水面积/万 m ²
J3	3.72~5.38/4.55	79.4	123.7
J9	1.42~2.92/2.05	53.4	33.0
J10	1.42	30.0	15.0
J11	1.98~9.49/5.20	141.539	247.28
J12	1.42	101.0	50.2
J14	1.00~8.54/4.40	728.59	674.3
J15	1.13~1.71/1.42	103.8	46.3
总计		1237.729	1189.79

侏罗系大同组14号煤层采空区积水面积与积水量最大,且石炭系太原组3~5号煤层与其距离最近,两者层间距56.85~235.14 m,平均140~150 m。根据综采工作面“两带”高度计算确定的导水断裂带高度为123.9~146.9 m,将此高度与各点煤层间距对比表明,同忻井田东北部、西部地区煤层间距小于导水断裂带高度,可能存在导水裂隙,在井田局部薄弱地带开采3~5号煤层后,导水断裂带会导通上覆采空区积水,与下部煤层沟通发生水力联系,对矿井安全构成重大隐患,必须对上覆侏罗系采空区积水进行有效疏放。

矿井积水通常可采用井下深孔探放水技术,即在下部煤层掘进巷道内向上部采空积水区施工放水钻孔,该技术增加了探放水的手段,在一定程度上可以满足对老空积水区探查的要求。但积水采空区与石炭系煤层间距 >100 m时,该技术将受到井下水平钻机设备施工能力、钻孔孔口水压过大、孔口管及防喷装置难以固定等条件的制约。为此,在地面布置施工探放水孔与大直径抽水井,分别对采空区积水进行贯通式放空和超大流量抽排。

3 地面探放水孔防治水技术

地面探放水孔防治水技术是在对应采空区积水区的地表布置钻孔,利用地面钻孔施工穿过积水区,与下部石炭系开采煤层的巷道贯通,从而将积水排放到井下,再由井下排水系统排至地表。

3.1 钻孔布置

地面探放水孔的布置以物探探测成果为基础,在物探基本确定积水方位后,通过划定积水区下覆3~5号煤层的回采工作面,在物探低阻异常区域、工作面巷道或井下抽水系统布置巷道与对应的地表地形允许施工区域重合处,布置施工钻孔。按此原则布置施工的9个探放水孔坐标与孔深如表2所

示。

表 2 地面探放水孔设计坐标与孔深

编号	X	Y	Z	孔深/m
1	4432074.403	548557.569	1302.136	510
2	4432087.228	548560.792	1302.93	510
3	4434182.041	553313.851	1225.233	470
4	4434285.860	552912.039	1210.866	448
5	4434145.536	552654.395	1232.665	468
6	4434001.748	552932.756	1216.549	453
7	4434174.794	553317.358	1225.731	472
8	4434464.983	552735.863	1212.406	453
9	4433768.181	553195.145	1185.226	471

3.2 探放水孔结构

地面探放水孔设计一开孔孔径为 153 mm, 孔深 15 m, 穿过第四系松散层后孔内下入 $\Phi 146$ mm 套管, 并用水泥填充固井。

二开变径为 $\Phi 133$ mm 孔径钻进, 直至穿过 14 号层采空区底板以下 15 m 后停止钻进, 并在孔内下入 $\Phi 127$ mm 套管封闭采空区; 之后变径为 $\Phi 113$ mm 孔径继续钻进 15 m 后, 再变径为 $\Phi 94$ mm 孔径钻进, 直至与井下石炭系 3~5 号层巷道贯通。在孔内下入 $\Phi 108$ mm 滤管, 滤管下部连接 $\Phi 89$ mm 套管。待 $\Phi 89$ mm 套管与井下巷道排水管路接好后, 起出 $\Phi 127$ mm 安全套管, 采空区积水经 $\Phi 108$ mm 滤管流入 $\Phi 89$ mm 套管内, 并与井下排水管路联通。以 1 号探放水孔为例, 其钻孔结构如图 2 所示。

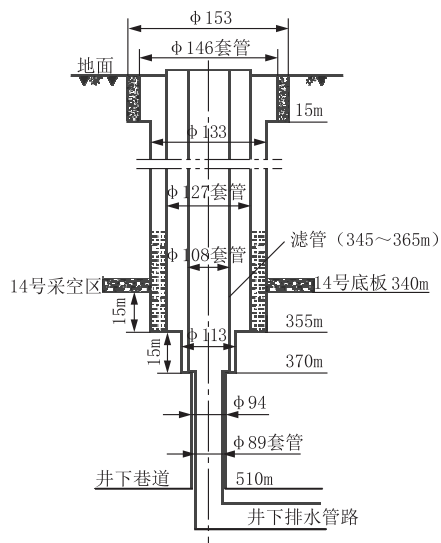


图 2 地面 1 号探放水孔结构图

3.3 施工设备

地面探放水孔施工选用 TXB-1000 型岩心钻

机, 配套 24.5 m 钻塔、NBB250/60 泥浆泵、4135 柴油机、柴油发电机组、轻便数字测井仪与 JJX-3A 型高精度测斜仪。

3.4 关键施工环节

(1) 必须按探放水孔的设计坐标进行施工, 并根据保存的工作面地质资料和物探数据, 在施工过程中清楚掌握上覆侏罗系各煤层层位、厚度及采空区深度和冒落情况, 并查清采空区积水高度、积水水位。

(2) 如采空区内有积水, 钻孔要求钻进至石炭系 3~5 号煤层设计的巷道中, 偏斜不得超出设计要求。

(3) 在钻孔穿越采空区时, 必须安装安全套管对采空区进行封闭处理, 待孔内下入滤管, 井下排水管路对接完毕后, 及时取出孔内安全技术套管。

(4) 钻孔施工至距离巷道顶板 20 m 时, 要及时通知矿方, 并做好防止采空区积水涌入巷道的安全措施。

3.5 疏放水效果

在同忻井田二盘区上覆同家梁矿东 406、404 盘区, 先后施工的 9 个地面探放水共计疏放采空区积水 398.1 万 m^3 。经地面探放水孔的上下贯通式疏放, 分别对 5、6、7、8 号地面探放水孔进行测井分析孔内水位变化发现, 采空区内积水水位均处于侏罗系 14 号层煤层底板标高以下(见表 3), 证明上覆采空区积水已基本疏放完毕。

表 3 地面探放水孔水位对比情况

钻孔编号	孔内水位标高/m	侏罗系 14 号层底板标高/m
5	969.6	989.3
6	972.9	987.3
7	981.2	983.1
8	962.2	990.6

4 大直径抽水井防治水技术

地面大直径抽水井防治水技术是在采空区积水净水位较高的区域, 通过施工地面大直径钻孔, 穿过多层采空区后达到终孔目的层位, 并在目的层位置下入滤管, 滤管内下入大功率多级深井泵, 通过深井泵抽取采空区内积水并排出地表。

4.1 抽水井布置

由于大功率抽水机的抽排能力较强, 为最大量的实现采空区内积水抽放, 大直径抽水井必须设在

采空区积水净水位较高的位置,需在地面地形允许处先布置探水孔以查明详细积水情况,结合探水孔资料与矿方在该地区的突水点观测资料,若采空区积水量大,即可在距该探水孔5m左右布置大直径抽水井。另外,地面大直径抽水井还应考虑解决以下两种区域内积水的抽排:当采空积水区周围没有巷道及其他空间,井下从本层无法放水;积水区的下部煤层中没有掘进巷道,地面探放水孔穿过积水区后,不能与下部石炭系开采煤层的巷道贯通,达不到疏放水的目的,只能采用地面大直径抽水井抽排。

4.2 大直径抽水井结构

在同忻井田设计施工了5个地面大直径抽水井,见表4。

表4 同忻井田大直径抽水钻孔结构

孔径/mm	名称	孔深/m	套管/mm
550	上覆同家梁矿南二盘区1号抽水井	342.1	Φ426×12
	上覆煤峪口矿406盘区2号抽水井	368.09	Φ426×12
350	上覆煤峪口矿406盘区3号抽水井	350	Φ273×8
	上覆白洞矿东303盘区4号抽水井	335	Φ273×8
	上覆同家梁矿南二盘区5号抽水井	345	Φ273×8

注:终孔层位在14号层采空区底板以下15m。

以同忻井田上覆煤峪口矿406盘区2、3号抽水井为例,井身结构分别如图3、图4所示。根据钻孔揭露14号层采空区的深度,抽水井滤管部分应布置在采空区底板以下15m内,滤管长度大于10m,套管底部留4~6m淤泥沉渣段。

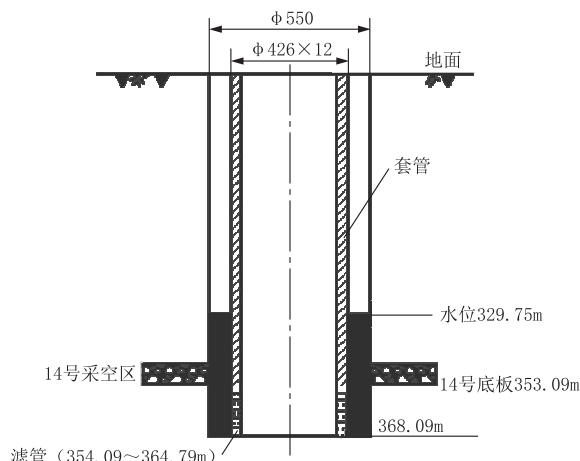


图3 同忻井田上覆煤峪口矿406盘区2号抽水井井身结构

4.3 主要施工设备

(1)GZ-2600型钻机,配套JJ110-29A型钻塔,高2.1m底盘;

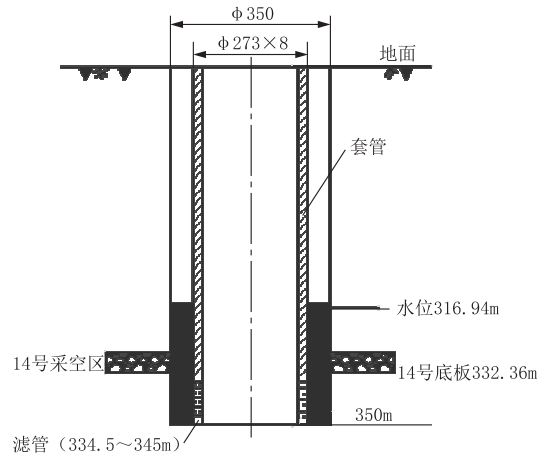


图4 同忻井田上覆煤峪口矿406盘区3号抽水井井身结构

(2)阿特拉斯XRVS476、XRVS976型空压机,额定排气量 $27.6 \text{ m}^3/\text{min}$,排气压力2.5 MPa,驱动功率328 kW;

(3)SPM380型冲击器,工作气压0.8~2.1 MPa,耗风量 $12\sim 31 \text{ m}^3/\text{min}$,冲击功1560 J,冲击次数850~1510次/min;

(4)SPM380-350型潜孔钻头,排气孔数量4个,直径350~353 mm,单重80 kg,边齿 $32\times\text{O}18 \text{ mm}$,中齿 $23\times\text{O}16 \text{ mm}$;

(5)Φ550 mm组合牙轮钻头,双阶梯带Φ311 mm导向,风眼10个,Φ550 mm阶梯布置6个,导向布置4个,均匀对称分布,风眼直径4.6 mm;

(6)Φ350 mm牙轮钻头、Φ350 mm扶正器以及Φ127 mm钻杆,Φ159、178、203 mm钻铤等配套。

4.4 施工工艺

(1)Φ350 mm抽水井施工采用正循环空气潜孔锤钻进工艺,穿过多层采空区至14号采空区积水水位深度,进水后更换Φ350 mm牙轮钻头清水钻进至终孔。孔内下入Φ273 mm×8 mm套管(含滤管),将其固定在井口后,在套管内下入AT250QJ100-400/16-185KW型井用潜水泵及抽水管路、电缆等机井附件。

(2)Φ550 mm抽水井施工采用空气潜孔锤与风冷牙轮组合钻进工艺,即先进行Φ350 mm孔径空气潜孔锤冲击钻进施工,再采用Φ550 mm风冷牙轮钻头进行回转扩孔施工至终孔。成孔后全孔下入Φ426 mm×12 mm套管(含滤管),并在套管内下入AT300QJ200-400/16-410KW型井用潜水泵及抽水管路、电缆等机井附件。

大直径抽水井施工工艺参数见表 5。

表 5 大直径抽水工艺参数

钻进工艺	孔径/ mm	钻进参数		
		风压/MPa	钻压/kN	转速/(r·min ⁻¹)
空气潜孔锤冲击钻进	350	0.8~1.5	8~20	10~20
风冷牙轮扩孔钻进	550	0.3~0.6	40~50	40~60

4.5 抽排水效果

Ø350 mm 大直径抽水井采用 AT250QJ100 - 400/16 - 185KW 型井用潜水泵,排量为 100 m³/h; Ø550 mm 大直径抽水井采用 AT300QJ200 - 400/16 - 410KW 型井用潜水泵,排量为 200 m³/h。5 个抽水井理论上每天(开泵 18 h)可抽排采空区积水 12600 m³。大直径抽水井已累计抽排积水 200 余万立方米,目前 5 个井内均已无水位,实际抽排效果非常明显。

5 结论

(1)利用地面探放水钻探技术施工探放水孔与大直径抽水井,能够实现采空积水区与下部石炭系开采煤层巷道的贯通式放水、采空区积水的大流量抽排。施工的 9 个地面探放水孔累计疏放采空区积水 398.1 万 m³,5 个大直径抽水井累计抽排采空区积水 200 余万立方米,取得了较好的贯通式放水和抽排效果。

(2)对采空区积水进行治理,必须与多种物探方法相结合,对采空积水区域、积水量进行探测,准确

把握积水治理前和治理后的情况,并为合理布置地面探放水孔与大直径抽水井提供依据。

(3)地面探放水孔穿采空区施工,必须先下安全套管对采空区进行封闭,在下部施工结束,井下巷道排水管路对接安装完毕后,才能提出安全套管进行放水。大直径抽水井空气潜孔锤钻进穿采空区施工,需根据地层情况及时调整钻进参数,施工深度超过 150 m,应将两台空压机并联使用。钻孔过采空区时,应与矿方保持密切联系,并做好防止采空区积水涌入巷道的安全措施。

(4)应继续深入研究双系煤层的特点,确定适用于地面探放水孔、地面大直径抽水井实施的最佳技术条件,实现对采空区积水更有效的疏放与抽排。

参考文献:

- [1] 武强.煤矿防治水手册[M].北京:煤炭工业出版社,2013.
- [2] 武强,董书宁,张志龙.矿井水害防治[M].江苏徐州:中国矿业大学出版社,2007.
- [3] 陈平安,李源汇.空气潜孔锤与风冷牙轮组合钻进在穿采空区大直径抽水孔中的应用[J].探矿工程(岩土钻掘工程),2016,43(9):61-65.
- [4] 米晓波,高宇平.大同煤田采空区积水探放水技术综合应用与研究[J].山西煤炭,2014,34(2):73-74.
- [5] 狄效斌.同忻井田采空区积水贮存分布特征及突水预测[J].水文地质工程地质,2007(3):24-27.
- [6] 王培盛,阎志义,聂秀英.大同矿区采空区积水的预测与防治[J].煤矿安全,2003,34(7):26-28.
- [7] 陈涛,李玉兵.复杂条件下上覆采空区积水综合防治技术[J].煤矿安全,2016,47(9):85-88.