

美国声波钻进规程 ASTM D6914/D6914M - 16 浅析

韩 萌^{1,2}, 孙平贺^{1,2,3}, 徐金鉴⁴, 曹 函^{1,2,3}, 隆 威^{1,2}, 张绍和^{1,2}, 王 旭^{1,2}

(1. 有色金属成矿预测与地质环境监测教育部重点实验室, 湖南长沙 410083; 2. 中南大学地球科学与信息物理学院, 湖南长沙 410083; 3. 美国亚利桑那州立大学, 坦佩 85282; 4. 南京大学地球科学与工程学院, 江苏南京 210002)

摘要: 声波钻进技术具有速度快、岩心保真好、适用地层广等优点, 广泛应用于工程勘察、环境调查、浅源地热、基础工程、矿山治理等领域。为了提高声波钻进施工质量和过程控制, 美国材料与实验协会于 2004 年制定了第一部声波钻进规程 D6914-04, 后经多次修订完善, 形成最新声波钻进规程 D6914/D6914M-16。本文根据该版规程内容, 从技术原理、钻进设备、成孔工艺等方面展开了阐述。当振动器与钻柱谐振频率重叠时, 声波钻头受到的能量达到峰值。钻机和取心钻具是声波钻进的核心设备。成孔工艺主要以双管高频振动、低速回转为主, 实现多种目的层的原位取心作业。标准相关内容对声波钻进技术在我国的持续推广具有参考意义。

关键词: 声波钻孔; 取样技术; 岩土勘察; 环境钻探

中图分类号: P634 **文献标识码:** A **文章编号:** 1672-7428(2018)10-0141-06

Analysis of Sonic Drilling Standard ASTM D6914/D6914M - 16/HAN Meng^{1,2}, SUN Ping-he^{1,2,3}, XU Jin-jian⁴, GAO Han^{1,2,3}, LONG Wei^{1,2}, ZHANG Shao-he^{1,2}, WANG Xu^{1,2} (1. Key Laboratory of Metallogenic Prediction of Nonferrous Metals and Geological Environment Monitoring, Ministry of Education, Changsha Hunan 410083, China; 2. School of Geosciences and Info-physics, Central South University, Changsha Hunan 410083, China; 3. Arizona State University, Tempe 85282, USA; 4. School of Earth Sciences and Engineering, Nanjing University, Nanjing Jiangsu 210002, China)

Abstract: The sonic drilling technology has the advantages of high speed, good core fidelity and wide application horizon. It is widely used in engineering survey, environmental investigation, shallow source geothermal, basic engineering, mine management and other fields. In order to improve the construction quality and process control of sonic drilling, the American Society for Materials and Experiments developed the first sonic drilling program D6914-04 in 2004. After many revisions and improvements, the latest sonic drilling program D6914/D6914M-16 was formed. According to the content of this edition, this paper expounds from the technical principle, drilling equipment, hole forming process and so on. When the vibrator overlaps the drill string resonance frequency, the energy received by the sonic drill bit peaks. Drilling rigs and core drilling tools are the core equipment for sonic drilling. The hole forming process is mainly based on double-tube high-frequency vibration and low-speed rotation, and realizes in-situ coring operation of various target layers. Standard related content has reference significance for the continuous promotion of sonic drilling technology in China.

Key words: sonic drilling; core analysis; geotechnical investigation; environmental drilling

0 引言

声波钻进技术(Sonic Drilling)将高频振动力、回转扭矩和钻进压力三者结合为一体, 实现钻进成孔工艺过程。20 世纪 40 年代美国和前苏联对该技

术展开了相关研究工作, 如对超声波钻进过程中的声波能量耦合原理并进行了特性分析等^[1-2]。德国帕德博恩大学还研究了一种新型超声波钻进取样装置^[3], 直至 20 世纪末形成了较为完善的技术和设备

收稿日期: 2018-07-22

基金项目: 国家自然科学基金项目“微观和宏观下离子稳定剂对煤层气钻孔的化学与力学护壁机理研究”(编号: 41602372); 国土资源部复杂条件钻采技术重点实验室开放基金项目“煤层气储层保护离子固结钻井液技术研究”(编号: DET201612); “油气藏地质及开发工程”国家重点实验室(西南石油大学)资助项目“湘中页岩气孔内原位探测及钻井液关键技术研究”(编号: PLN201609); 国家留学基金访问学者项目“智能钻进与非开挖水平定向钻进关键系统集成”(编号: 201706375018)

作者简介: 韩萌, 女, 汉族, 1996 年生, 硕士研究生在读, 地质资源与地质工程专业, 15116295915@163.com。

通信作者: 孙平贺, 男, 汉族, 1982 年生, 副教授, 硕士生导师, 地质工程专业, 博士, 主要从事深部岩土钻掘及非开挖工程学的教学与科研工作, 湖南省长沙市岳麓区麓山南路 932 号中南大学本部地学楼 100 室, pinghesun@csu.edu.cn。

体系^[4-6]。国内对这一技术研究起步较晚,包括对超声波换能器原理、超声物理应用研究等,为声波钻进奠定了基础^[7-8]。相关研究机构对超声波在深空钻探中的应用及实验展开了分析^[8-9]。但由于声波高频振动头技术的限制,声波钻进技术应用推广受到极大限制^[10]。近些年,无锡金帆通过合作和创新,推出了系列声波钻机,极大地推动了该技术的市场应用^[11-12]。

相比传统回转钻进技术,声波钻进具有钻进速度快、岩心保真好、环境污染小、施工安全高、适用地层广、综合成本低等优点,在国外被广泛应用于工程勘察、环境调查、浅源地热、基础工程、矿山治理等领域。为了提高声波钻进施工质量和过程控制,北美最大的工程标准学术团体——美国材料与实验协会(American Society for Testing and Materials, ASTM),于2004年制定了第一部声波钻进规程D6914-04,成为设计、施工及设备制造商的参考标准。协会于2010年对规程做了进一步修订,形成D6914-04(2010)版。2016年11月,协会对该规程完成了第二次修订,同年12月颁布了最新声波钻进规程D6914/D6914M-16。本文根据2016版规程内容,从适用范围、设备选择、技术注意事项等方面进行了阐述。

1 技术原理

声波钻进是根据地层的固有频率或频率组,利用振动器的高频振动和低速回转作用,实现破碎钻进成孔的过程,而地层的固有频率取决于其矿物组成和厚度。在声波钻进中,钻头是上部钻具综合作用的承载体,一定速度的回转可以保证钻机能量均匀分配到钻头的底唇面上,控制钻头磨损以及维持钻孔垂直,如图1所示。

同时,当振动器与钻柱谐振频率重叠时,会产生共振现象,此时钻头受到的能量达到峰值。一方面实现断裂、剪切地层岩石的作用,还可以使周围钻屑颗粒向外围扩展,保证用于现场分析和实验室测试的岩样完整性,降低钻具与孔壁的摩擦阻力,提高机械钻进效率。声波钻进采样装置包括薄壁管、对开式岩心管和地下水原位取样装置。

2 钻进设备

2.1 近钻头部分

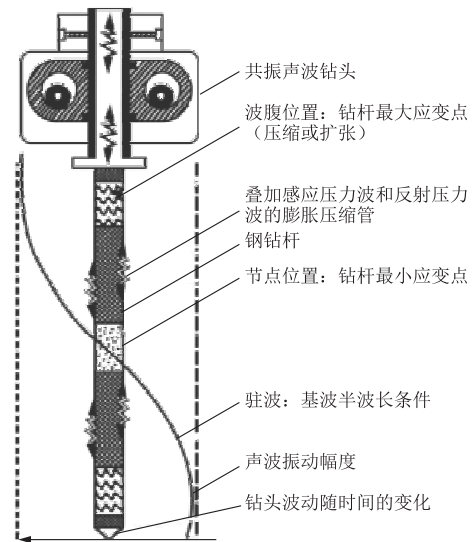


图1 声波钻进原理

声波钻进近钻头部分包括正弦波发生器、发生器驱动机构、减少摩擦和控制钻头热量的润滑系统、振动隔离装置、钻杆回转机构以及钻杆的连接装置。正弦波发生器须产生足够的能量推动钻杆完成碎岩和剪切作用,如图1所示。正弦波发生器使用偏心反转平衡砝码在 0° 和 180° 时振幅最大,如图2和图3所示。通过液压推动,一般在 $0\sim 185\text{ Hz}$ 运行并提供全方位能量输出,推进长度高达 12 in ($1\text{ in}=25.4\text{ mm}$,下同)。根据石油供应商要求,润滑系统应配备足够容量的冷却器,以保持流体温度处于允许范围内。隔振系统主要起到保护作用,确保向钻柱提供最大的振动能量而不损坏钻机,钻杆上施加的振动须与钻机隔离,如图2和图3所示,可使用充气弹簧、手动弹簧或其他方法。

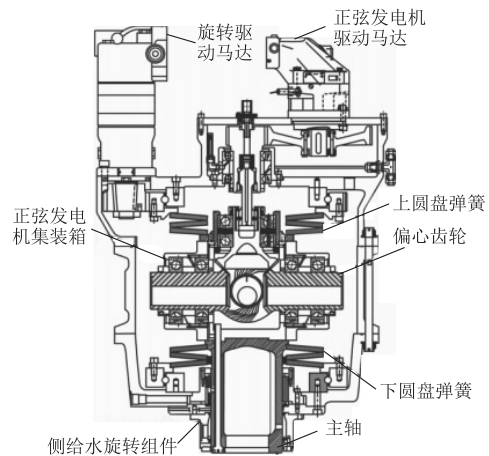


图2 碟形弹簧封闭式钻头结构

2.2 钻具部分

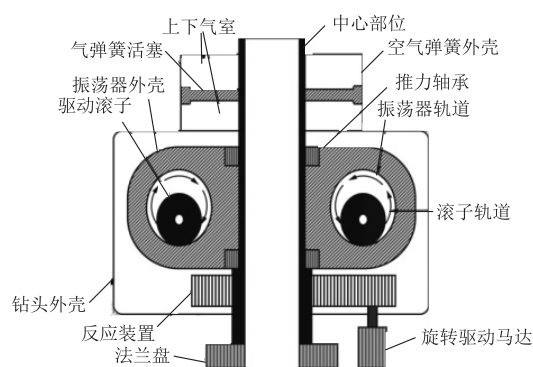


图 3 空气弹簧封闭式钻头结构

声波钻具主要包括钻杆、套管、岩心管、采样器钻头、套管钻头、直剪取样探头、水样取心管等。个体或公司拥为特定工程项目设计的钻具系统,如果能获得高质量岩心和高效钻进,也适用于本钻进规程。

同传统的回转钻进一样,钻杆用于传递综合作用力并回收岩心管,通用尺寸为直径 2~4 in,长度 2、5、10 ft 以及 20 ft (1 ft=30.48 cm,下同);套管标称外径为 4~12 in。当相同尺寸钻杆搭配不同尺寸岩心管时,套管和钻杆之间空间大小不确定。

岩心管主要用于采集地层样本并清理套管内部。液体或固体岩心管都有不同的直径和长度,其尺寸应与套管内径相匹配并满足项目要求。岩心管安装有切割片,穿透地层时可保证垂直度。常见岩心管主要包括以下几类。

(1) 固体岩心管。固体岩心管是两端有螺纹的固体管材,有多种尺寸和长度,标准采样运行长度为 10~20 ft,可调整采样运行长度来获得最佳岩心采取率,组合岩心管可增加取样长度。在某些地层中,随着进尺增加,岩心采取率有降低的趋势,另一些地层中反倒有升高的趋势。振动会使在松散未固结的砾石地层取得的样品致密,同时在松散地层和软土中取心时会压密地层土。

(2) 对开式岩心管。对开式岩心管是两端有螺纹、纵向可分开的管材,两部分岩心管有突出和凹槽部分,用于互锁以防止岩心管分开,有多种直径和长度。即使穿透地层时对开式岩心管受到震动作用,但对其影响不大,有利于观察岩样。对开式岩心管在坚硬地层中有分开趋势,同时也取决于施工方法;获取岩心后质量很大,需要特定技术移取。内衬、透明丁基、聚乙烯基塑料或不锈钢可用于对开式岩心管和固体岩心管。

(3) 在岩土工程勘察中,标准取样设备可与声波钻进结合使用。D1586 (ASTM 标准编号,下同) 标贯实验用于声波钻进时应配备套管和 140 lb (1 lb=453.59 g,下同) 自动锤;液压驱动的 D6519 和手动或固定活塞、薄壁管岩心管 D1587 与声波钻进结合使用应配备有大容量泵;岩土钻掘中声波钻一般都配备绞车线。

套管钻头与套管连接部分组合,其作用是引导套管穿透地层,并带走钻屑。套管钻头可遵循以下 3 种基本设计方向之一。

(1) “挤入”将大部分岩心挤入钻孔和套管内,在密实、干燥或粘性好的地层可得到很好的应用,有助于减少地层压实和摩擦。

(2) “挤出”将大部分岩心挤出孔壁,在松散、颗粒状的砾石和淤泥地层中可得到更好的应用。

(3) “中性”允许钻头选择阻力最小的路径。不同的地层可选配不同钻头,钻头表面均匀间隔分布硬质合金齿,图 4 显示了典型的硬质合金齿分布方式;硬质合金钻头在众多地层中得到很好的应用,被认定为普遍通用钻头,其极适合于声波钻进时发生的冲击作用。其它配置包括胎体上的焊接硬质合金片、切削齿等。

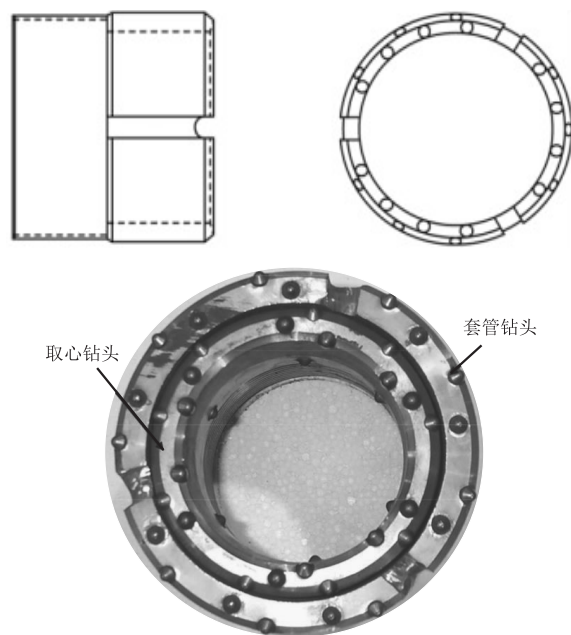


图 4 套管钻头结构

区别于套管钻头,岩心管钻头设计可承受较小压密作用和摩擦力,使岩心通过钻头进入岩心管。钻头一般由锯齿状硬质合金齿、粗糙内表面或固定

容器组成,以协助保存岩样。岩心管钻头直径应小于岩心管内径 $\frac{1}{8}$ in,这样岩心会以最小阻力进入岩心管,减少了对岩心的不必要扰动。钻头唇面应设计为最有利于钻进地层,如在含有卵砾石的密实地层中可采用硬质合金齿,松软地层中锯齿形有利于排除钻屑。钻头唇面类型和取心方法的选择取决于地层特征,并应随钻进过程进行优化,减少岩心扰动的同时以获得最高岩心采取率。

声波钻进也是一种直推式钻进方法,可用于环境勘察中的原位保真取样钻进。原位取水样钻具的锯齿形内管和外部驱动管件连接于一点,该点直径与外部驱动管直径相同,以防产生空隙,造成含水层之间交叉污染。安装过程中,内部滤网通过装有O形圈的外部驱动管与地层密封。当进入岩层时,土体摩擦力作用于该点,向外拉动外部驱动管可使内部滤网外露,内管直径为2~4 in或更大,以增大取心能力,使用大容量泵可从深部地层快速采样。采水样探头可安装一次性结构设计,以进行压力灌浆或安装小直径监测井,探头采用密封形式安装在声波套管内的充气隔离器中。

2.3 声波钻机

同回转钻进的钻机相似,声波钻机也是载具承载,其动力可由车载发动机或辅助发动机输出。声波钻机配有钻塔,用于上下移动钻头、向钻柱施加钻进和收回压力以及搬运装备,钻机也可配备自动化装置。声波钻机采用液压驱动,钻塔、钻井液泵、夹持机构和其他辅助设备也需动力驱动,因此,电源须提供驱动所有系统所需的马力,马力要求基于设备的实际钻深能力。同时,运载车辆须具有足够的自重以支撑钻机质量。

钻塔根据实际钻深的不同其高度有所不同,但要求钻塔应具有足够的拉伸力,一般为钻具重力的1.5倍。声波钻机可采用几种不同尺寸的夹持器。针对近水平声波钻机,由于其可向上倾斜 90° 钻进,使钻杆或套管与主轴连接,最后提升回归原位与钻柱连接。其它钻进形式可采用杆式夹持机构,钻杆或套管为挂钩连接,钢丝绳绞车可用于钻杆脱扣,使用绞盘方式的设备通常配有一个滑轮,可拉伸20ft长的钻杆,以减少岩心管取回时间。声波钻机同样配有钻杆拧卸装置,装置上部应能双向旋转以关闭和打开接头,接头喉部须足够大以容纳最大尺寸的钻具。同时间隙应可以调节,下部构件应能够承受

工具最大总重,高速旋转装置可加速拧开钻杆。

声波钻机配备的泥浆泵有多种用途,如:泵送钻井液进行润滑、排出钻屑、冷却钻头等,也可进行钻孔灌浆及设备清洗等。在某些地层钻进中,钻井液在平衡地层压力方面更为明显,如饱和土层,但实际工程中钻井液主要目的是保持套管清洁。声波钻进中对钻井液消耗较少,通常不做回收处理。根据声波钻孔深度,建议至少配备一个泥浆泵,如果需要辅助泥浆泵,需提供200 psi(1400 kN/m²)的泵送或清洁能力,渐进式腔体或蠕动泵在声波钻进中应用效果较好。同时,泥浆泵应配备压力指示仪和泄压阀,以保护泵免受损坏并防止地层破裂。空气压缩机也可在声波钻进中应用,但应注意同钻进地层相匹配,其气压可由钻孔深度、孔径确定,具体参数参考D5782。声波钻机的辅助工具包括杆式起重设备、管件扳手、钻井液搅拌机以及用于维护和修理的手持式工具,还应配备便携式或液压式电弧焊机、乙炔炬、蒸汽清洁器和便携式发电机、便携式流体泵和泥浆储存罐等。

3 成孔工艺

3.1 钻前准备

通过举行安全会议和项目信息会议,审查完整的安全工作程序;审查公用事业许可信息;钻探人员应着防护安全装备;需进行一般性现场勘察,并在设备进场之前检查钻孔位置,检查所有地下和高架设施的位置;注意可能妨碍钻机操作的任何障碍物;查看钻孔位置的行程路径以确保设备安全运行;干扰钻机的辅助设备或耗材应从钻机上移除;调平千斤顶,并应具有足够大小的接地垫,以分散负载并防止沉降导致钻具未对准;钻头水平后,应抬起并固定桅杆;若需收集钻井液,应放置流体储存罐;根据需要定位服务车辆,以获得有效的工具处理和钻井支持;根据需要连接各种泵和定位工具。

声波钻进可采用湿式或干式两类工艺。具体工艺方法的选择取决于项目要求、地层和钻孔设计深度。将岩心管连接到钻头,并将钻头和岩心管同钻杆头部紧密连接,检查钻机垂直度。

3.2 取样钻进

在钻头穿过表层土、路面或其它覆盖层后,从钻孔中取出岩心管并取出覆盖层岩心样品,重新下钻后,启动声波钻机。注意钻进深度变化,记录钻深增

量,精确到 0.1 ft。尽量在偶数英尺处结束取样钻进,或者为了便于钻孔测量,以 0.5 ft 增量结束钻进。

3.2.1 固体取样钻进

在完成取样时应停止施加压力、停止声波钻头和岩心管回转,并按正确方向将岩心管中样品放入岩样收集袋中。样品袋尽可能靠近岩心管底部,以减少岩样下落距离,尽可能减少干扰;岩样通常保存在 2~5 ft 长的样品袋中,用于检查、记录和分析,样品袋长度不超过 5 ft,因为收集的岩样质量越大,后期处理难度也越高;若岩样可扰动,则取样袋长度可大于 5 ft。根据需要更更换取样袋,直到从岩心管中取出所有岩样。回收岩样对后续实验非常重要,如果遵循规范,固体岩心管取心可获得精确的实验数据。针对特殊地层取样,可使用透明塑料岩心管衬里进行更精确的回收测量,如图 5 所示,也可使用固体岩心管采取水样。声波振动和钻头会对岩样和其他土体造成干扰,在测量岩样时应予以考虑。旋转岩心管对取出岩心是有利的,但是,只能在必要时使用,以避免扰动岩样或使其从采样器中掉落;某些地层中,可能需要启动声波钻头以便于取出岩心管。现场技术人员应意识到,所采取的任何技术措施都可能对岩心造成扰动,应尽可能避免不必要的扰动。



图 5 采取的岩心

3.2.2 对开式岩心管取样钻进

使用对开式取样步骤与一体式岩心管相同,不同之处在于对开式岩心管不能承受重压或高摩擦阻力旋转,因此,现场操作时必须更为谨慎。取出岩样时,对开式岩心管可减少岩样干扰。关于岩样移除和清洁处理可参考 ASTM 其它标准。采用对开式岩心管可得到更准确的岩样数据。

3.3 套管钻进

在声波钻进中,套管的作用是维持孔壁稳定,以防止钻孔塌陷,同时也利于岩样回收、防止含水层交叉污染,提高岩心保真度,也可为钻孔测量提供可控环境。根据钻进的地层,使用干法安装套管或湿法安装套管。干法是在岩心管从钻孔中取出后进行安装,而湿法则是在岩心管提钻前进行。套管有多种常用长度和直径,其尺寸与岩心管的直径比例根据对环空的清洁度确定。钻井液的功用同普通回转钻进是一致的,不同的是,声波钻进过程中钻井液通常不再循环使用。

采用干法安装套管时,按照设定的取样间隔取出岩心管,并及时收集、处理岩心样品,将钻头连接到套管后下入到取样位置以下,然后再下入岩心管进行取心钻进。在某些地层中,可使用双倍长度的岩心管进行连续取样,同时注意保证岩心管清洁度。钻遇坍塌地层时,应测量位置并正确记录。湿法安装套管时,首先将岩心管下到预定深度,钻头与岩心管断开,钻杆中放置一个塞子以保护螺纹,并防止钻井液进入岩心管冲刷岩心。钻头上安装有相同长度的钻孔套管,并将其连接到岩心管上,利用压力、旋转和振动作用推进套管,同时启动泥浆泵,钻井液被泵送到套管柱中,通过润滑作用推动其直至岩心管底座。然后取出岩心管,收集、处理岩心样品后再次下入预定深度。岩心管提钻时,顶部与钻井液之间有少量接触。

由于声波钻孔受到套管的保护,因此可采用多种仪器设备对钻孔进行原位测试。含水层测试或地层其它物性特征的测试可参考 ASTM 标准,如:含水层参数测试可依据 D4050。由于钻进过程周围对地层干扰小,使孔内测试数据更为真实可靠。地层原位测试可参考 D4044 及旁压测试 D4719、十字板剪切测试 D2573 等。同时,传统回转钻进的钻头也可应用于声波钻进中,如金刚石钻头(D2113)。由于声波钻通常具有低转速特点,因此可通过使用齿

轮驱动的速度倍增器、2速旋转马达、调整声波钻头输出方式等措施获得足够的钻进速度。通过压缩空气源,可将潜孔锤引入声波钻进中,实现高效成孔。标贯实验(D1586)中的分体式岩心管、薄壁管(D1587)等也都在声波钻孔中应用。

4 结论

声波钻进是根据地层的固有频率或频率组,利用振动器的高频振动和低速回转作用,实现破碎钻进成孔的过程,具有速度快、岩心保真好、适用地层广等优点,广泛应用于工程勘察、环境调查、浅源地热、基础工程、矿山治理等领域。

(1)正弦波发生器产生的能量推动钻杆完成碎岩和剪切作用,当振动器与钻柱谐振频率重叠时,声波钻头受到的能量达到峰值。

(2)钻机和取心钻具是声波钻进的核心设备,取样器主要包括固体取样和对开式取样,可调整采样运行长度来获得最佳岩心采取率。

(3)套管钻头遵循挤入、挤出、中性3种基本设计方法,钻井液通常不做回收处理等。

(4)成孔工艺主要以双管高频振动、低速回转为主,实现多种目的的原位取心作业,并可结合其配套设备,拓展声波钻进的适用范围。

(5)融合原位测试、岩心原位分析等技术的声波钻进工艺和设备将是未来发展的主要方向。

参考文献:

- [1] Martine Wevers, Jean-Pierre Lafaut, Luc Baert, et al. Low-frequency ultrasonic Piezoceramic sandwich transducer [J]. *Sensors and Actuators A: Physical*, 2005, 122(2): 284-289.
- [2] Andrea Cardoni, Patrick Harkness, Margaret Lucas. Ultrasonic rock sampling using longitudinal-torsional vibrations [J]. *Ultrasonics*, 2010, 50(4-5): 447-452.
- [3] Xiaoqi Bao, Yoseph Bar-Cohen, Zensheu Chang, et al. IEEE Transactions of Ultrasonics [J]. *Sonics and Frequency Control*, 2003, 50(9): 1147-1160.
- [4] B. Vakili Azghandi, M.A. Kadivar, M.R. Razfar. An Experimental Study on Cutting Forces in Ultrasonic Assisted Drilling [J]. *Procedia CIRP*, 2016, 46: 563-566.
- [5] Aniruddha Gupta, Helen Ascroft, Stuart Barnes. Effect of Chisel Edge in Ultrasonic Assisted Drilling of Carbon Fibre Reinforced Plastics [J]. *Procedia CIRP*, 2016, 46: 619-622.
- [6] Long Sun, Changgen Bu, Peida Hu, et al. The transient impact of the resonant flexible drill string of a sonic drill on rock [J]. *International Journal of Mechanical Sciences*, 2017, 122: 29-36.
- [7] 涂晓凯, 吴彦, 李国锋, 等. 一种高频超声波换能器驱动电路的设计 [J]. *电子测量技术*, 2009, 32(4): 23-25.
- [8] 杜鹏, 姜楠, 宋波. 超声换能器频率特性及匹配研究 [J]. *电声技术*, 2016, 40(1): 41-45.
- [9] 林书玉. 超声换能器的原理及设计(第一版) [M]. 北京: 科学出版社, 2004.
- [10] 吴光琳. 声波钻进技术的发展及其应用 [J]. *探矿工程(岩土钻掘工程)*, 2004, 31(3): 39-41.
- [11] 罗强. 声波钻机在深厚覆盖层成孔及取样的施工技术 [J]. *地质装备*, 2013, (6): 37-40.
- [12] 王振, 李粮纲, 何有强. 松散地层声波钻机配套取心钻具的研制 [J]. *勘察科学技术*, 2016, (3): 60-63.