

夯管法施工大管棚的工艺方法

杨文勇

(内蒙古第四地质矿产勘查开发院,内蒙古 乌兰察布 012000)

摘要:结合北京市地铁五号线某地下车站工程实例,阐述了夯管法施工大管棚的工艺流程和方法以及质量控制要点。

关键词:夯管法;大管棚;隧道

中图分类号:U231⁺.3 **文献标识码:**B **文章编号:**1672-7428(2008)02-0077-03

近年来,随着“暗挖法”隧道施工的增多,用于超前支护的大管棚作为控制地面沉降、防止大面积塌方的重要手段而得到广泛的应用。与此同时,各种适应不同地层条件和施工场地条件的管棚施工方法也应运而生:如水平导向钻机拉管法和跟管法,水平螺旋钻进液顶进法,空气潜孔锤跟管钻进法,夯管法等。其中,利用夯管法施工的大管棚在北京地铁四号线、五号线及草桥热力隧道等工程中得到应用。下面结合北京地铁五号线某地下车站施工实例就夯管法施工大管棚的工艺方法进行阐述。

1 工程概况

北京地铁五号线某地下车站,隧道设计为三连拱,最高拱顶距离地表 13 m,隧道南北长 100 m,两端为“暗挖法”施工竖井、车站建成后的出入口及附属属于车站的其他建筑物的基坑,隧道穿越一条东西向宽阔马路和一家大型商业超市。

其地层情况为:

- (1) 杂填土层;
- (2) 粉质粘土和砂质粉土层;
- (3) 粉细砂和中粗砂层;
- (4) 圆砾、中粗砂、卵石层;已做了施工降水。

为了保障路面、上方建筑物及原有地下管线的安全,严格控制沉降,设计方设计了小导管注浆结合超前大管棚对隧道上方土体进行预加固和超前支护。小导管和大管棚的施工部位处于圆砾、中粗砂、卵石层中,且地层密实,呈微胶结状态。管棚设计长度 100 m,钢管采用 $\varnothing 159 \text{ mm} \times 8 \text{ mm}$ 无缝钢管,管棚环向间距每米 3 根,施工到位后,管内注满水泥浆。管棚孔位布置如图 1 所示。

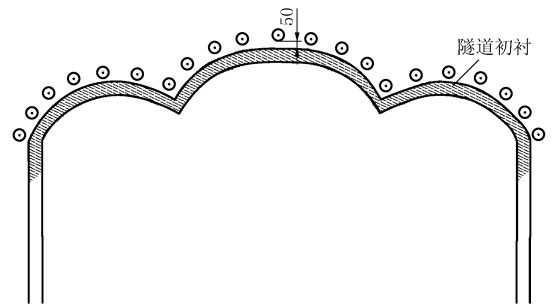


图 1 管棚孔位布置示意图

2 方案的选定

2.1 本工程的特点

- (1) 管棚埋深较大,地层复杂、较坚硬;
- (2) 管棚长度大,位置排布要求严格;
- (3) 所穿越的道路地面交通繁忙,地下管线多且保护要求高;
- (4) 所穿越的建筑物较高大,商业活动繁忙,保护要求极高。

2.2 几种方案的比较

2.2.1 水平导向钻机拉管法或跟管法

由于本工程的特点,利用此法施工存在以下不可行因素:

- (1) 由于圆砾、卵石的存在,楔形导向钻头的导向功能失效,无法控向;
- (2) 易发生憋钻、卡钻、钻具折断等事故;
- (3) 孔壁易坍塌;
- (4) 地表道路交通繁忙,还有建筑物阻隔,地面导向难度大。

所以此法被排除。

2.2.2 水平螺旋钻进液顶进法

收稿日期:2007-09-26

作者简介:杨文勇(1967-),男(汉族),内蒙古呼和浩特人,内蒙古第四地质矿产勘查开发院工程师,探矿工程专业,从事地基基础、非开挖、岩心钻探等施工工作,内蒙古乌兰察布市集宁区恩和路 61 号, wlchywy@163.com。

此方法存在以下不可行因素:

- (1) 由于圆砾、卵石的存在, 钻进过程难以控向;
 - (2) 管棚钢管内径与钻具间隙较小, 难以排渣, 且易发生憋钻、钻具折断等事故;
 - (3) 管棚设计长度大、直径较大, 需要的回转扭矩大, 要求钻具强度高, 现有设备难以满足要求;
 - (4) 现场无条件做顶进用靠背墙。
- 所以此法也被排除。

2.2.3 空气潜孔锤跟管钻进法

此法从理论上存在一定的可行性, 但也存在以下不利因素:

- (1) 由于管棚长度大, 靠钻具的刚度保直性能来控向, 容易跑偏;
 - (2) 设备体积庞大, 所需设备种类多, 难以运送到施工作业面(当时南场的附属建筑已施工到地面, 只留有一个临时进出料口, 管棚作业面在地下 2 层楼地面上);
 - (3) 工艺复杂, 施工成本高;
 - (4) 排出的钻渣会造成粉尘污染。
- 所以此法也被排除。

2.2.4 夯管法

夯管法施工针对该工程具有以下优点:

- (1) 对地层和场地条件较适宜;
- (2) 不需要冲洗液, 不需要排渣, 对地层有挤密作用;
- (3) 对地表干扰小, 工艺简单, 施工成本低。

根据该工程的特点并结合以往的施工经验, 考虑到夯管锤的施工能力和管棚的方向精度要求, 我们提出了如下施工方案: 用 H350 型夯管锤由南北场分别相对施工(大锤打小管), 每端各 50 m, 钢管之间焊接连接。为了确保管棚不向下偏斜而侵入隧道结构, 每根管棚施工时上仰 0.5° 。此方案得到了设计方和业主方的认可。

3 施工工艺方法

3.1 施工工艺流程

3.1.1 设备的准备

H350 型夯管锤 2 台; 12 m^3 空压机 1 台; 电焊机 2 台; 气割机 2 套; 自制变径接头若干(如图 2 所示); 导轨 2 根(I22 工字钢); 钢管脚手架及扣件若干等。

3.1.2 测放孔位和轴线

依据管棚设计图纸, 在基坑护壁上准确标定管

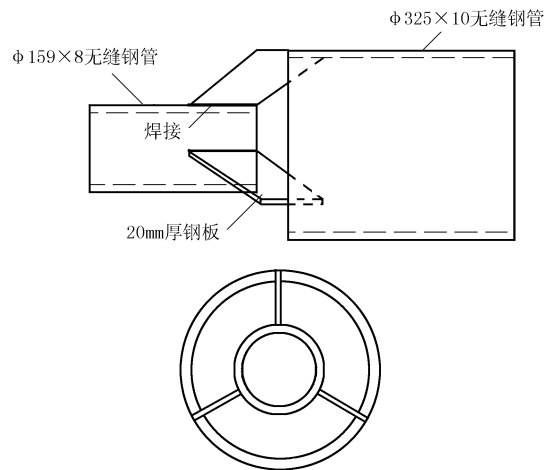


图 2 自制变径接头结构示意图

棚的开孔位置, 并将管棚设计轴线延长线的垂直投影测放到作业面的地面上, 标好孔位编号, 并作好标记。用风镐或薄壁金刚石钻机将管棚孔位上的护壁凿穿或钻穿, 凿或钻出一个 $\text{Ø}200 \text{ mm}$ 的孔洞。

3.1.3 架设导轨

根据管棚孔位中心距离作业面地面的高度不同, 顺管棚轴线延长线方向搭设与之对应高度的导轨支架(脚手架), 管棚孔位中心距离作业面地面的高度不大时, 导轨支架也可用枕木搭建。导轨支架宽度控制在 0.8 m 以内, 长度以能放置导轨为宜。导轨长度大体相当于最大单根无缝钢管长度、变径接头长度、夯管锤长度三者之和, 同时也应根据场地条件而定。导轨支架的横杆、立杆和纵横间间距皆以小于 1 m 为宜, 两侧再做斜撑和抛撑, 最上一层横杆要搭出与管棚轴线相同的倾斜角度, 且高度适宜(如图 3 所示)。导轨置于支架最上一层横杆之上, 其前端抵到竖井护壁上, 调节导轨, 使其中心线与管棚轴线在同一垂直平面上, 然后用扣件在导轨两侧的横杆上将其限位。

3.1.4 安装夯管锤及无缝钢管

将夯管锤直接吊放于导轨后端, 先与变径接头连接张紧, 再将 $\text{Ø}159 \text{ mm} \times 8 \text{ mm}$ 无缝钢管吊放于导轨上的滑车之上, 与变径接头焊接, 要确保无缝钢管、变径接头、夯管锤三者同轴。开孔的第一根无缝钢管前端管头要作加固处理(可提前做好), 即在管外距管头 1 cm 处绑焊一个闭合的钢环, 钢环长度 $5 \sim 7 \text{ cm}$, 钢环厚度 6 mm , 其作用是增加管头强度和减小管外阻力。然后将张紧器的挂钩挂于夯管锤后端, 前端固定在竖井壁上, 操作张紧器, 直至无缝钢管管头进入孔口紧抵地层为止。将夯管锤的进风管通过管路系统与空压机连接。此时一切就绪, 安装

工作结束(如图 3 所示)。

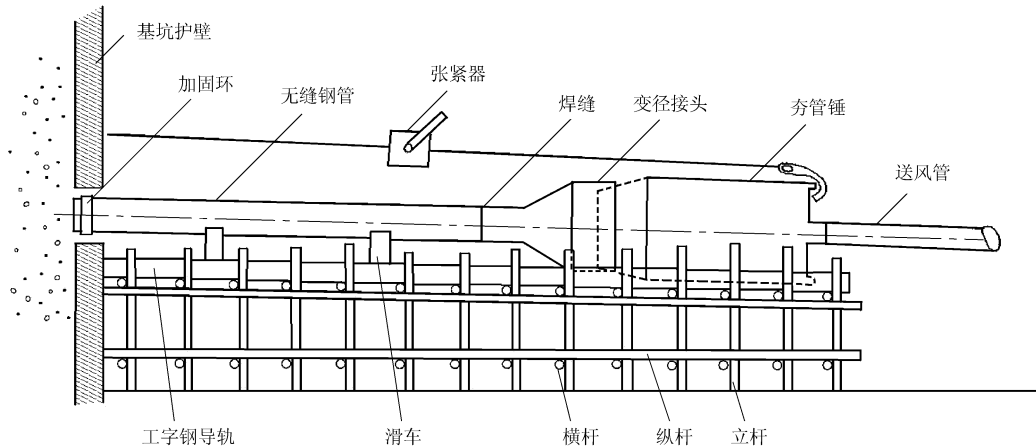


图 3 夯管系统装配示意图

3.1.5 钢管夯进

开动空压机至正常运转,适度打开夯管锤进气阀,慢速启动夯管锤,慢速夯进钢管,同时操作张紧器,使其始终处于张紧状态,防止由于地层反作用力使钢管和夯管锤产生前后晃动,待钢管夯入地层 2~3 m 后,地层对钢管产生了一定的握裹力,钢管和夯管锤就不再前后晃动,此时关闭夯管锤进气阀,停止夯管,认真检查钢管的轴线、上仰角度等是否需作调整,如不需要调整,则可拆去张紧器,完全打开夯管锤进气阀,全速夯进钢管。待第一根钢管在孔外还剩 0.3~0.5 m 时停止夯管,用气割将钢管与变径接头焊接处割开,用电动小卷扬将夯管锤退后到导轨后端,吊放第二根钢管到滑车上,其前端与第一根钢管的后端焊接,其后端与携带于夯管锤上的变径接头焊接,待焊口适当冷却后,开始夯管。后续的钢管重复第二根钢管的程序,直到达到设计长度。

3.1.6 管内注浆

待一个场地内的管棚施工结束后,将管棚钢管内注满水泥浆,以增加管棚的整体刚度。

3.2 施工质量控制

该工程施工质量的关键是大管棚的施工精度问题,但由于夯管法施工的工艺特点,在夯进过程中无法控向,所以一定要做好以下几个工序来确保施工精度。

3.2.1 导轨的架设

要精确计算管棚轴线延长线与导轨之间的高差,准确确定导轨的架设高度和倾角,使其中心线与管棚轴线平行,与管棚轴线延长线的垂直投影重合。导轨要固定牢固,其支架要结实稳定。

3.2.2 第一根钢管的安装与夯进

根据以往施工经验,在地层无大的特殊变化时,第一根钢管的精度就基本上决定了整根管棚的精度,所以第一根钢管一定要准确安装,确保其中心线与管棚设计轴线重合。在开始慢速夯进的过程中,要及时检查,发现问题及时调整。

3.2.3 钢管的连接

钢管与钢管焊接时,要对正对直,保证其同轴性;焊口要焊接牢固,保证其有足够的强度,在夯进中不会断开。

4 结语

利用夯管法施工大管棚的工艺方法在该工程中得到了很好的应用,通过隧道开挖验证,效果良好,起到了控制地面沉降和防止塌方的作用,同时其施工精度也比较满意,只有一根管棚发生了跑偏现象而侵入隧道结构(跑偏原因未查明)。

由于本次施工选择的方案合理,工艺得当,仅施工费一项就为总包方节约资金 80 多万元,同时施工的进度和质量也都满足了总包的要求。

通过这次施工实践,我们体会到,夯管法施工大管棚在砂砾、砂卵石地层中有其独特的优势:其一是施工速度快,本次施工平均纯夯进速度达到了 11 m/h,同时可实现多台夯管锤交叉施工;其二是施工成本低,在市场竞争中占有优势。是一种值得推广的好方法。

参考文献:

- [1] 颜纯文,等.非开挖铺设地下管线工程技术[M].上海:上海科学技术出版社,2005.