

# CJ-130 型双向气动潜孔锤的研制

马利东<sup>1</sup>, 隆 威<sup>1</sup>, 苏冬九<sup>2</sup>

(1. 中南大学地质与环境工程学院, 湖南长沙 410083; 2. 湖南省地质矿产开发局 418 队, 湖南娄底 417000)

**摘要:**针对以往锚固孔钻机在滑坡地层极易引起卡钻事故, 无法退出而报废的问题, 研制了一种可进行双向冲击的气动潜孔锤。介绍了该潜孔锤的性能参数、工作原理及结构组成, 并结合其能够进行双向冲击的结构特点, 阐明了该气动潜孔锤的设计思路, 同时对虚拟样机进行了性能校核计算, 验证了该设备的可行性。经现场使用, 效果良好。

**关键词:**气动潜孔锤; 双向冲击; 活塞; 锚固孔

**中图分类号:** P634.4<sup>+</sup>2 **文献标识码:** A **文章编号:** 1672-7428(2009)01-0031-03

**Development of CJ-130 Two-way Pneumatic DTH/MA Li-dong<sup>1</sup>, LONG Wei<sup>1</sup>, SU Dong-jiu<sup>2</sup>** (1. School of Geosciences and Environment Engineering, Central South University, Changsha Hunan 410083, China; 2. 418 Team, Hunan Provincial Bureau of Geology and Mineral Resources Development, Loudi Hunan 417000, China)

**Abstract:** According to sticking accident in anchorage hole drilling in landslide stratum, a pneumatic DTH was developed with two-way impact. The paper introduced its performance parameters, working principle and structural components, elaborated the pneumatic DTH design, and made performance checking calculation to virtual prototype to verify the feasibility of the equipment.

**Key words:** pneumatic DTH; two-way impact; piston; anchorage hole

## 1 研制概况

在滑坡及边坡治理中, 锚固孔成孔方法主要采用回转钻进或单向潜孔锤进行钻进。用单向气动潜孔锤钻进提高了工作效率, 避免了清水对地层的破坏作用, 但滑坡地层极易引起卡钻事故, 导致钻具无法退出而报废。为了克服这一难题, 我们将常规的单向冲击钻进和回转钻进方法结合起来, 集冲击-回转功能为一体, 研制了具有双向冲击-回转特性的双向气动潜孔锤机具, 能够解决卡钻等孔内事故, 是应用于锚固工程施工领域的一种新机型。

## 2 研究方法及技术关键

### 2.1 技术路线

由于此前还没有能进行前后冲击的双向气动潜孔锤问世, 而定性分析和仿真计算表明, 对于一个行程参数组合合理的常规无阀式气动潜孔锤, 若其它配气参数不变, 大幅度增加后气室排气行程, 可以使活塞以较大的末速度向后撞击。因此, 我们采用了计算机模拟仿真技术, 深入研究了潜孔锤内部动力过程及影响和制约潜孔锤工作性能的因素和参数, 对潜孔锤设计参数进行优化和优选, 成功地研制了

CJ-130 型双向气动潜孔锤, 实现了双向冲击的功能。

### 2.2 结构特点

在深入研究和详细分析国内外现有各类型潜孔锤性能和特点的基础上, CJ-130 型双向气动潜孔锤采用了无阀型潜孔锤结构, 具有以下特点:

(1) 取消了复杂的配气机构, 用简单的配气气路配气, 气道路程短, 气体压力损失小;

(2) 潜孔锤只有一个运动零件, 结构简单, 维修、维护方便;

(3) 利用压缩气体膨胀做功, 使潜孔锤耗气量大大减少。

### 2.3 技术关键

结构确定后, 建立力学数学模型, 并对其进行模拟仿真电算, 经优选优化, 确定了潜孔锤配气参数和结构参数, 其主要技术关键为:

(1) 科学地确定了前后气室进气、膨胀(压缩)、排气行程及相互间比例关系, 以及结构行程;

(2) 科学地确定了活塞质量与活塞有效作用面积, 在低压状态下使冲锤的冲击末速度达到理想的定额值;

收稿日期: 2008-09-12

**作者简介:** 马利东(1982-), 男(汉族), 山西大同人, 中南大学研究生在读, 地质工程专业, 研究方向为岩土工程与勘察, 湖南省长沙市中南大学校本部地学楼, do\_do001@yahoo.cn; 隆威(1962-), 男(汉族), 重庆丰都人, 中南大学地质与环境工程学院副院长、教授, 探矿工程专业, 从事地质工程、岩土工程专业教学、科研、设计及施工管理工作, 湖南省长沙市中南大学校本部地学楼院长办公室。

(3)合理确定了活塞质量与钻头质量、活塞长度与钻头长度的比例关系,最大限度提高了能量传递效率;

(4)对材料性能及热处理进行了研究,尤其对关键零件的材料及热处理方法进行对比试验研究,使潜孔锤的整体使用寿命达到国内同类产品的先进水平;

(5)通过试验研究合理确定了钻头结构及布齿

规律,有效延长了钻头的使用寿命。

### 3 结构及工作原理

CJ-130型双向气动潜孔锤主要由传扭结构、气动冲击机构组成。其中,传扭结构连接钻杆和潜孔锤,传递回转切削及回拉拉力;气动冲击机构产生冲击作用,给冲击钻头提供轴向动力。具体结构见图1。

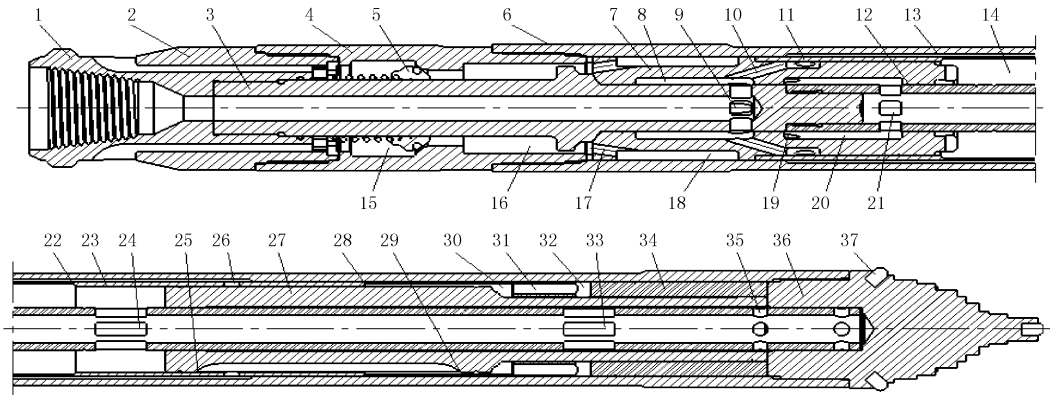


图1 CJ-130型双向气动潜孔锤的结构和工作原理示意图

1—花键轴;2—后轴套;3—上芯管;4—上接头;5—单向阀;6—外管;7—配气套;12—下芯管;23—内缸;27—活塞;34—衬套;36—挤密钻头;37—合金柱齿

CJ-130型双向气动潜孔锤的工作状态分为2个部分:一是正常工作时,潜孔锤处于向前钻孔施工的状态;二是遇到难以回拉潜孔锤或发生卡钻等孔内事故时,通过回拉芯管,可以使潜孔锤处于往后反打的工作状态。对于这2种工作状态,结合图1来说明潜孔锤的正打和反打的工作原理:

(1)往前钻孔施工时,从钻杆输入的压缩空气进入由活塞、缸体等组成的气动冲击机构内,驱动活塞往复运动高频撞击钻头,从而使气动潜孔锤在土

体中钻孔前进。

(2)当潜孔锤遇到卡钻等问题需要进行回打时,通过与钻杆连接的花键轴使上芯管和下芯管都往回移动一定的距离(如图2所示),使心管相对缸体向后移动一定的距离,潜孔锤后气室排气行程得到大幅增加,以改变气动冲击机构的配气行程参数,此时,活塞不再向前撞击钻头,而是向后高频撞击配气座,从而使潜孔锤整体后退,实现了双向冲击功能。

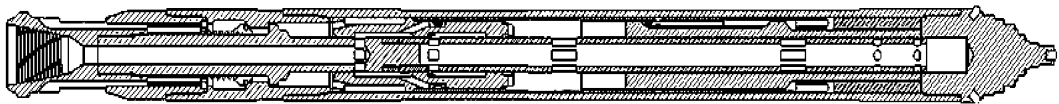


图2 CJ-130型双向气动潜孔锤芯管回拉示意图

### 4 性能参数

在研制气动潜孔锤时,性能参数计算十分重要。计算机仿真分析对已有的潜孔锤可作性能方面的校核性计算,对正在研究与设计的潜孔锤能够做性能方面的设计性计算。我们运用计算机仿真分析程序,分析了诸多因素对潜孔锤性能的影响,找出了主要影响因素,并用正交试验设计方法对这些因素进行了组配,计算了大量性能参数,最后确定了比较合

理的结构参数。在1.1 MPa的工作气压下,计算得到的潜孔锤活塞的相关动力过程曲线见图3和图4。图中位移的零点都为活塞与钻头接触面的位置。

经过相关计算,得到了CJ-130型双向气动潜孔锤的性能参数:潜孔锤质量 $< 150$  kg;潜孔锤长1880、1940 mm(反向冲击);外径130 mm;缸径100 mm;活塞实际行程210、220 mm(反向冲击);冲击频率11、10 Hz(反向冲击);冲击能457、278 J;使用气压1.1 MPa;耗气量 $12 \text{ m}^3/\text{min}$ ;活塞质量16.5 kg;

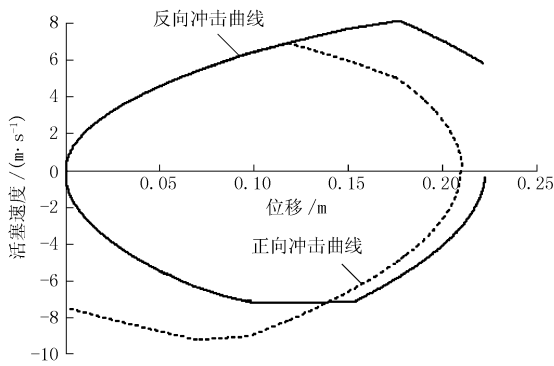


图 3 活塞速度与位移关系曲线

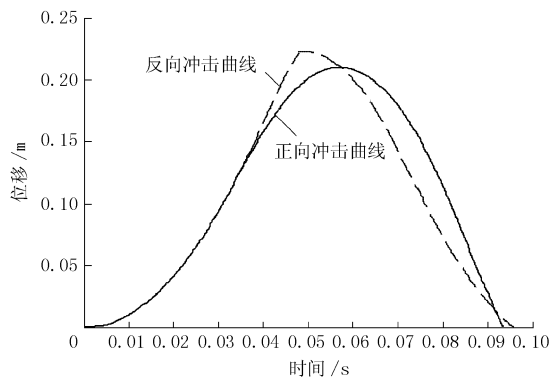


图 4 活塞位移与时间关系曲线

钻头质量 16.5 kg; 阀型为无阀式。

### 5 双向气动潜孔锤使用效果

双向气动潜孔锤经在广州、涟钢 2 个施工点使用, 运转正常。

#### 5.1 珠江新城核心区集中供冷项目(一期)工程基坑支护工地

基坑深层是粉质粘土和泥质粉砂岩。锚固钻孔直径 140 mm、深 20 m, 潜孔锤轻快地完成钻孔, 累计进尺 1040 余米。

### 5.2 涟钢边坡支护工地

设计孔径 140 mm, 深 26 m, 有人工填土层和第四系坡积层, 第四系残积层和石炭系壶天群灰岩。因工作量不多, 只用该潜孔锤完成了 10 个钻孔, 累计进尺 270 m。

### 5.3 使用效果

生产使用和处理孔内事故证明, 双向气动潜孔锤适用于各类岩土地层的锚固施工, 具有锚固施工适应性强, 施工速度快, 质量好、事故少、成本低等特点。与普通注浆锚杆施工方法相比, 能提高工效 1~3 倍, 施工质量有保障, 可大幅度降低施工成本及工人劳动强度。

## 6 结语

研制的双向气动潜孔锤在结构设计上, 大幅度增加后气室排气行程, 可使活塞向后获得比较高的速度而向后冲击, 两个冲击方向的现场转换便捷, 只需操纵芯管进行轴向移动, 便可使潜孔锤进行向前或向后冲击。设计的以双向冲击钻进为主、回转钻进为辅的 CJ-130 型双向气动潜孔锤在国内属首创, 集 2 种钻进方法为一体, 钻进效率高。潜孔锤既可以进行前进方向的冲击钻进, 又可以在发生卡钻等事故条件下顺利回退, 是基础工程施工的一种新机型。

### 参考文献:

- [1] 张国忠. 气动冲击设备及其设计[M]. 北京: 机械工业出版社, 1991.
- [2] 张祖培, 殷琨, 蒋荣庆, 等. 岩土钻掘工程新技术[M]. 北京: 机械工业出版社, 2003.
- [3] 彭视明, 殷琨, 蒋荣庆, 等. KCM130 型可控冲击矛的研制[J]. 工程机械, 2002, (10).

## SYZX75 绳索取心液动锤钻深超过 1600 m

本刊讯 山东省地质矿产勘查开发局第三地质大队 2008 年在兖州颜店铁矿勘查中, 钻遇地层以白云岩, 云斑灰岩为主, 岩石破碎, 裂隙溶洞发育, 属严重漏失地层。1000~2000 m 为绿泥绢云千枚岩。岩心轴夹角大, 局部见有石英脉, 属易造斜地层, 多段岩石破碎; 采用常规绳索取心钻进, 出现时效低、回次短、钻头寿命低、孔斜强度大等问题, 经采用中国地质科学院勘探所研制的 SYZX75 绳索取心液动锤在 zk001 孔, 从 1121 m 开始钻进至 1648 m, 取得良好的效果。时效提高 30%, 回次进尺增加 18%, 钻头寿命增长 15%

~80%, 孔斜强度由 6.03°/百米降到 1.75°/百米, 成本降低 10%~30%, 台月效率提高 40%。这是目前小口径绳取液动锤钻进的最深记录。通过连续钻进 527 m, 表明该绳取液动锤具有设备配套简单, 使用操作方便, 性能稳定, 经济效果显著。钻具到达孔底才启动工作的特点取代了原绳索取心钻具到位报信机构, 简化了结构, 方便了使用。是小口径钻探发展到目前的一项先进的钻探技术, 应该大力推广使用。

(苏长寿 供稿)