

# 钻井泥浆冷却技术发展现状与新型泥浆冷却系统的研究

赵江鹏, 孙友宏, 郭 威

(吉林大学建设工程学院, 吉林 长春 130026)

**摘 要:**在中高温地热钻井、深部油气钻井、冻土带钻井及天然气水合物钻井中, 钻井泥浆冷却技术是钻井工艺中的关键技术之一。适当的井内循环泥浆温度是钻井作业安全快速进行的保证, 根据泥浆冷却冷源获得方式的不同, 将钻井泥浆冷却技术分为高温泥浆冷却技术和低温泥浆冷却技术。分别论述了在中高温地热钻井和深部油气钻井中采用的高温泥浆冷却技术, 以及在冻土带和天然气水合物钻井中采用的低温泥浆冷却技术, 并针对我国在低温泥浆冷却技术领域的现状, 介绍了一种新型钻井泥浆冷却系统。

**关键词:**泥浆冷却; 天然气水合物; 冻土带钻井; 油气钻井; 地热钻井

**中图分类号:** P634   **文献标识码:** A   **文章编号:** 1672-7428(2010)09-0001-05

**Current Situation of Drilling Mud Cooling Technology and Research on a New Type of Drilling Mud Cooling System/ZHAO Jiang-peng, SUN You-hong, GUO Wei (College of Construction Engineering, Jilin University, Changchun Jilin 130026, China)**

**Abstract:** Mud cooling is a key technology of middle-high temperature geothermal drilling, deep oil & gas drilling, permafrost drilling and gas hydrate drilling operation. Proper temperature of circulation drilling mud is the guarantee for safe and fast drilling operation. According to the feature of cooling sources, drilling mud cooling technology would be divided into high-temperature cooling technology and low mud cooling technology. The paper respectively discussed high temperature drilling mud cooling technology in the middle-high temperature geothermal drilling and the deep oil & gas drilling; and the low temperature drilling mud cooling technology in permafrost drilling operation and gas hydrate drilling operation. In view of the current situation of low temperature drilling mud cooling technology, a new type of drilling mud cooling system was developed.

**Key words:** mud cooling; gas hydrate; permafrost drilling; oil and gas drilling; geothermal drilling

随着世界对能源需求的增加和钻井技术的发展, 地热钻进和深部油气钻井已经成为钻井工业发展的一个重要方面。其中, 在中高温地热井和深部油气井钻井(又称 HT/HP 钻井)中, 返回地面的泥浆温度过高, 不但影响钻井泥浆的性能, 而且过高的泥浆温度会烫伤钻井平台操作人员, 所以必须对返回地面的钻井泥浆进行及时的冷却处理。

另一方面, 在冻土层钻井和天然气水合物钻井中, 钻头克取岩石会产生大量热, 钻杆与井壁摩擦也会产生热, 井底温度升高, 随着钻井泥浆循环时间的增长, 导致返回地面的钻井泥浆比冻土层或天然气水合物储层温度高, 从而引起冻土段(或冻结岩石段)扩径或天然气水合物井底分解, 所以也必须对

钻井泥浆温度进行及时的冷却。

下面对 HT/HP 钻井中高温泥浆的冷却技术以及冻土带钻井和天然气水合物钻井中低温泥浆的冷却技术现状分别进行阐述。

## 1 HT/HP 钻井中泥浆冷却技术现状

目前, 在 HT/HP 钻井中, 对高温泥浆的冷却处理一般采取的措施有如下几种。

(1) 自然蒸发冷却。由于井内泥浆返回地面的温度高于环境温度, 泥浆沿泥浆槽流动中会蒸发冷却而自然降温, 利用该现象采取加长泥浆槽的循环路线的措施, 可以在一定程度上达到冷却泥浆的目的。这种方法一般应用在钻井泥浆流量不大、返回

收稿日期: 2010-07-29; 修回日期: 2010-08-18

**基金项目:** 中国地质调查局地质调查项目“青藏高原冻土带天然气水合物调查评价”(项目编号: 1212010818055); 科技部国际合作与交流专项“天然气水合物孔底冷冻取样方法及取样器的研究”(项目编号: 2007DFR60100); 吉林大学研究生创新研究计划项目“天然气水合物孔底冷冻取样器模拟装置的研制”(项目编号: 20091025)

**作者简介:** 赵江鹏(1983-), 男(汉族), 陕西人, 吉林大学博士研究生, 地质工程专业, 主要研究方向为天然气水合物勘探技术及钻采工艺, 吉林省长春市西民主大街 6 号, zhjp\_17@163.com。

泥浆温度不太高(低于 $55\text{ }^{\circ}\text{C}$ ),进出井温差不大(小于 $5\text{ }^{\circ}\text{C}$ )的情况下。

(2)低温固体传导冷却。向泥浆池中投放低温固体,比如冰块,冰块主要通过热传导方式来冷却泥浆,这种方法一般用于水基泥浆的冷却,在返回地面泥浆温度不高、进出井温差不大的情况下采用。

(3)泥浆冷却装置强制冷却。当返回泥浆温度较高,进出井温差过大时,需采用泥浆冷却装置强制冷却。

日本在地热田钻井中,通常采用的冷却装置有2种<sup>[1~4]</sup>:一种是采用大功率风扇,安装在振动筛旁;另一种是使用泥浆冷却塔,一般竖立在泥浆池中。冷却塔与风扇冷却泥浆的基本原理都是利用空气和泥浆直接接触,通过蒸发作用带走泥浆中的热量,冷却介质为空气,受大气温度的影响很大。

美国、荷兰及新加坡等一些公司设计的泥浆冷却系统在地热和油气钻井中也得到了广泛的应用,表1列举了几个比较典型的钻井泥浆冷却系统。

表1 典型高温钻井泥浆冷却系统

国家	公司	泥浆冷却系统中换热器类型
美国	Drillcool, Inc.	淋喷式换热器
荷兰	Task Environmental Services	板式换热器
马来西亚	COE Limited	板式换热器
新加坡	Lynsk	板式换热器

几个典型钻井泥浆冷却系统的基本原理如下。

(1)泥浆从泥浆池或泥浆箱中由泥浆泵抽吸进板式换热器,与冷却剂进行换热,冷却剂为冷水或海水,如马来西亚的COE Limited公司和新加坡的Lynsk公司研发的钻井泥浆冷却系统(图1)。

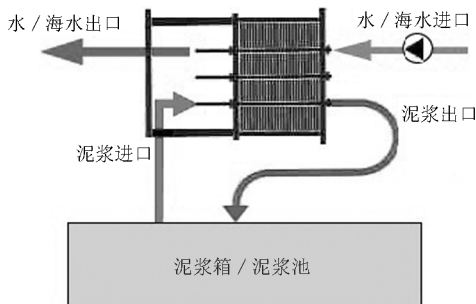


图1 Lynsk公司和COE Limited公司钻井泥浆冷却系统原理图

(2)泥浆从泥浆池或泥浆箱中泵进喷淋式换热器,冷水(或海水)直接喷射泥浆管束,风扇不断鼓入空气,气水混合加强泥浆的冷却效果,如美国Drillcool, Inc.研制的泥浆冷却系统(图2)<sup>[5]</sup>。

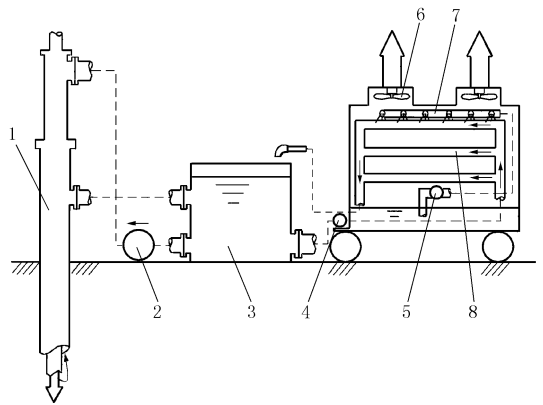


图2 美国Drillcool公司钻井泥浆冷却原理图

1—钻杆柱;2—泥浆泵;3—泥浆箱/泥浆池;4—泥浆泵;5—水泵;6—风扇;7—喷管;8—管束

(3)泥浆冷却系统采用2个板式换热器,泥浆在主换热器中,通过与乙二醇/水溶液换热冷却,乙二醇/水溶液吸收泥浆热量后,返回第二个换热器中,将热量传递给海水,如荷兰Task Environmental Services研发的海用钻井泥浆冷却系统<sup>[6]</sup>。

(4)泥浆从泥浆池或泥浆箱中泵进板式换热器,通过乙二醇/水溶液换热,乙二醇/水溶液吸收泥浆热量后,进入散热器风冷。如荷兰Task Environmental Services公司研发的陆用钻井泥浆冷却系统<sup>[6]</sup>。

在我国HT/HP钻井中,如羊八井热田地热钻井中,在 $30\sim 40\text{ m}$ 深处温度就可超过 $140\sim 160\text{ }^{\circ}\text{C}$ ,进出井泥浆温度差可达 $5\sim 20\text{ }^{\circ}\text{C}$ ,且热流量也高,数百米深的井泥浆带出的热量可达 $100\text{ 万大卡/h}$ ,加长泥浆循环槽,一般只能降温 $1\sim 2\text{ }^{\circ}\text{C}$ ,因此,采用专用泥浆散热设备,在散热量为 $100\text{ 万大卡/h}$ 以上,经散热器泥浆温度可降低 $10\sim 20\text{ }^{\circ}\text{C}$ ,在散热器出口处泥浆温度达到 $60\sim 70\text{ }^{\circ}\text{C}$ <sup>[7]</sup>。

高杭等(2007年)提出了一种适合于HT/HP钻井中高温泥浆冷却的设计概念,基本原理(图3)是:泥浆冷却系统主要由2个板式热交换器、冷却器管线、强迫风冷(或水冷)总成组成,这种泥浆冷却系统的特点是2个板式热交换器设计在泥浆罐两侧,

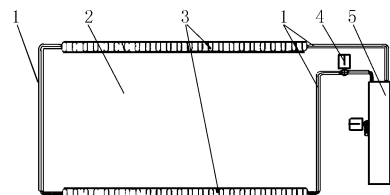


图3 钻井泥浆冷却系统原理图

1—冷却连接管线;2—泥浆循环罐;3—热交换器;4—冷却器泵;5—强迫风冷总成

冷却介质与泥浆换热后,返回至强迫风冷(或水冷)总成通过风冷(或水冷)实现冷却介质的冷却<sup>[8]</sup>。

## 2 低温泥浆冷却技术现状

在冻土层如北极圈冻土带钻井中,冻土层温度在0℃以下,在钻进冻土层时,如果钻井泥浆循环温度高于冻土层温度会引起一系列问题,如地层冻土消融引起井壁失稳,更严重会引起地面不均匀沉降使钻塔倾斜等等。

在天然气水合物钻井中,由于水合物特殊的热物理性质,钻井液循环温度也必须严格控制,抑制水合物层在钻进过程中发生分解。如果钻井液循环温度高于水合物层温度引起水合物分解,会带来一系列问题,如大量气体分解,使井径扩大,套管被压扁,使井口装置或防喷器失去承载能力而发生倾斜,将丧失井压控制手段,有可能导致井喷及井塌事故。分解后的气体可能破坏周围环境,有时还会出现溶洞,使天然气水合物地层下沉,出现地基沉降事故<sup>[9]</sup>。

与HP/HT钻井高温泥浆的冷却不同,在冻土带钻井和天然气水合物钻井中,钻井泥浆需要冷却至零度以下或零度左右的低温状态,例如1988年在加拿大波弗特海近海冻土层钻井中,为了保持井壁稳定采用泥浆冷却器将泥浆冷却至-9℃<sup>[10]</sup>。在天然气水合物钻井中,钻井泥浆也要冷却至零度左右,1998年在加拿大马更些三角洲永冻层Mallik 2L-38天然气水合物钻井中泥浆冷却装置采用的是一种平板式的换热器,将泥浆冷却至2℃<sup>[11]</sup>;2002年,在加拿大马更些三角洲Mallik天然气水合物试开采项目主井Mallik 5L-38钻井中,将泥浆冷却至-1℃<sup>[12]</sup>;2003年,在美国阿拉斯加北部斜坡天然气水合物试采井——热冰1井钻井中,泥浆被冷却保持在-5℃<sup>[13]</sup>;2007年在美国阿拉斯加北坡永冻层天然气水合物钻探中采用的是美国Drillcool公司研制的泥浆冷却装置,泥浆被冷却至-2℃<sup>[14]</sup>。HP/HT钻井中所采用的泥浆冷却措施很难满足此要求。

在低温泥浆冷却技术领域,最著名的公司是美国Drillcool公司,其泥浆冷却装置的原理是使用氨水制冷机组通过板式换热器制冷乙二醇溶液,冷却后的乙二醇溶液再通过螺旋换热器冷却泥浆<sup>[15]</sup>,达到控制泥浆温度的目的。

我国2007年在南海北部天然气水合物取样钻探中,钻探技术采用的是国外技术。2008年10~11月我国在青海木里盆地天然气水合物DK-1井取

样钻探时,钻井泥浆流量保持在100 L/min左右,环境温度低至-20℃以下,返回地面泥浆在泥浆循环槽及泥浆池中自然冷却降温,进井泥浆温度维持在4℃左右,并取得了天然气水合物岩心,但冻土层段扩径现象比较明显<sup>[16]</sup>。如果在夏季施工,环境气温高,靠泥浆自然冷却法不再适合,必须采用泥浆冷却系统。目前我国在泥浆冷却技术及设备方面的研究,尤其是适用于低温泥浆的冷却技术及设备方面的研究处于初期阶段,研究一种有效冷却泥浆的方法及设备对大力开展天然气水合物钻探具有迫切而重要的意义<sup>[17-19]</sup>。

针对目前我国泥浆冷却技术的不足,吉林大学研制了一套钻井泥浆冷却系统,特别适合于对低温泥浆的冷却。

## 3 新型钻井泥浆冷却系统

该钻井泥浆冷却系统能够实现的主要功能有:一是实现钻井泥浆的快速冷却;二是能够将泥浆动态维持在低温范围内。

### 3.1 钻井泥浆冷却系统的工作原理(图4)

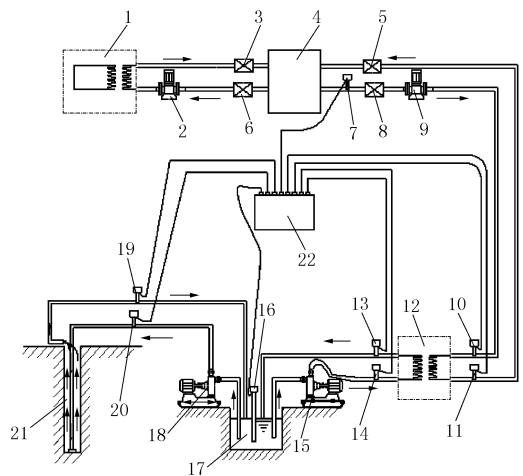


图4 钻井泥浆冷却系统原理图

1—风冷(或水冷)氟利昂制冷机组;2—制机组泵;3—阀;4—载冷剂箱;5—阀;6—阀;7—温度传感器;8—阀;9—载冷剂箱泵;10—温度传感器;11—温度传感器;12—同轴泥浆对流换热器;13—温度传感器;14—温度传感器;15—泥浆输送泵;16—温度传感器;17—泥浆池;18—钻杆泥浆泵;19—温度传感器;20—温度传感器;21—钻井;22—温度巡检仪

使用钻井泥浆冷却系统时,主要工作流程如下。

#### 3.1.1 制冷载冷剂

打开阀(3)、(6),启动制冷机组(1)和制机组泵(2),通过制冷机组(1)将载冷剂箱(4)中载冷剂制冷至-15℃(具体温度数值根据实际情况而定)。

### 3.1.2 冷却泥浆

打开阀(5)、(8),启动泥浆输送泵(15)和载冷剂箱泵(9),载冷剂与泥浆在同轴泥浆对流换热器(12)中逆流换热,将泥浆快速冷却,从而将泥浆池(17)中泥浆温度迅速降低,并维持在低温范围内。同时,实时监测系统几个关键点(7)、(10)、(11)、(13)、(14)、(16)、(19)、(20)处温度,根据检测的温度情况可及时调整系统相关的参数,以保证系统正常运行。

### 3.2 钻井泥浆冷却系统的组成

钻井泥浆冷却系统主要由载冷剂制冷部分、泥浆冷却部分和温度监测部分组成(图5)。



图5 钻井泥浆冷却系统组成

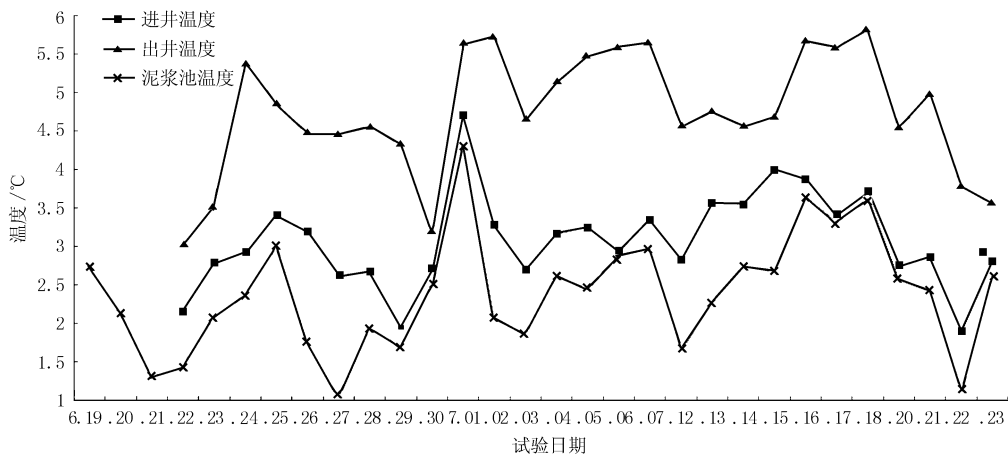


图6 钻井泥浆冷却系统在DK-2钻井中试验整体情况

环泥浆温度 $>75^{\circ}\text{C}$ 时,必须采用钻井泥浆冷却设备进行及时冷却。在国外,如美国、日本、荷兰等国家,高温泥浆冷却技术已经比较成熟,泥浆冷却装备也较多。在我国,泥浆冷却装置在地热钻井中也有应用,对高温泥浆冷却技术针对性研究也有一定进展,但是高温泥浆冷却装备还远远没有形成系列产品,大型泥浆冷却设备主要还靠进口。

在冻土带钻井时,为了避免冻土井段和冻结岩层井段因融化而扩孔,甚至引起钻井平台的倾斜,返回地面泥浆必须进行冷却处理。天然气水合物作为

其中,载冷剂制冷部分主要由制冷机组、制冷机组泵和载冷剂箱等组成;泥浆冷却部分主要由载冷剂箱泵、同轴泥浆对流换热器和泥浆输送泵等组成;温度检测部分主要由巡检仪和温度传感器组成。

### 3.3 钻井泥浆冷却系统野外试验

在青海木里盆地天然气水合物取样钻探DK-2、DK-3和DK-4的钻井施工中,钻井泥浆冷却系统进行了大量的野外试验,取得了良好的效果。图6为在DK-2钻井中,从6月19日~7月23日期间钻井泥浆冷却系统正常运行期间的试验整体情况(在7月8~11日及7月19日期间由于处理孔内事故,钻井泥浆冷却系统没有运行),试验井段为210~610 m,数据取为当天记录数据的平均数值。在钻井泥浆冷却系统运行期间,泥浆进井平均温度为 $3.074^{\circ}\text{C}$ (泥浆在不进行冷却条件下温度为 $8\sim 10^{\circ}\text{C}$ ),泥浆出井平均温度为 $4.755^{\circ}\text{C}$ ,泥浆池平均温度为 $2.394^{\circ}\text{C}$ ,满足天然气水合物取样钻探施工要求,在井深235 m左右处取到了天然气水合物岩心。

## 4 结论

在中高温地热钻井和深部油气田钻井中,当循

当前的能源“宠儿”,对其研究也愈来愈深入,钻井取心是识别天然气水合物最直接的方法,由于天然气水合物的特殊的温压特性,钻井一般采用分解抑制法,即通过泥浆冷却,使泥浆进井温度保持在低温范围内( $-4\sim 4^{\circ}\text{C}$ ),防止水合物地层和岩心温度升高,将相平衡状态维持在水合物分解抑制状态,避免水合物发生分解,维持井壁稳定。在美国,低温泥浆冷却技术在1988年受到重视并得以应用,到目前该技术已较成熟。我国在低温泥浆冷却技术方面一直比较欠缺,随着天然气水合物钻探的开展,该项技术

也得到重视和研究,并研制出了一套适用于天然气水合物钻井低温泥浆冷却的系统。

### 参考文献:

- [1] 吴景华,云希斌.地热开发应用及效益评价[J].长春工程学院学报(自然科学版),2003,4(1):31-34.
- [2] S Saito. The Drilling Experience of K6-2, the High-Temperature and Crooked Geothermal Well in Kakkonda, Japan[J]. J. Energy Resour. Technol., 1993, 115(2):151-158.
- [3] Seiji Saito, Sumio Sakuma. Frontier Geothermal Drilling Operations Succeed at 500°C BHST[J]. SPE Drilling & Completion, 2000, 15(3): 152-161.
- [4] Yanaqisawa. N, Uchida. T, Akaku. K, et al. Investigation of the Kakkonda deep geothermal reservoir and side-track drilling of WD-1[C]. Proceedings of the 19th New Zealand geothermal workshop. 1997. 69-74.
- [5] Elwood Champness. Drilling Fluid Cooling System: USA, 661574215753[P]. 1980-08-05.
- [6] Tobben, Bernardus, Johannes. Apparatus for the Cooling of Drilling Liquids; EUROPE, EP1558020B1[P]. 2008-12-18.
- [7] 汪仲英.高温蒸汽地热田钻井与成井主要技术问题[J].探矿工程,1979,(5):57-63.
- [8] 高杭,刘海涛.钻井液冷却系统概念设计[J].石油矿场机械,2007,36(6):31-32.
- [9] 蒋国盛,王达,汤凤林,等.天然气水合物的勘探与开发[M].湖北武汉:中国地质大学出版社,2002.66-67.
- [10] J. P. Ruffell, T. R. Murphy, C. A. Graham. Planning and Execution of a 500m Corehole Through Offshore Permafrost[C]. PERMAFROST - CANADA Proceedings of the Fifth Canadian Permafrost Conference. 1990. 271-282.
- [11] T. Ohara, S. R. Dallimore, E. Fercho. JAPEX/JNOC/GSC MALLIK 2L-38 Gas Hydrate Research Well, Mackenzie Delta, N. W. T.; Overview of Field Operations[C]. SPE/CERI Gas Technology Symposium. Calgary, Alberta, Canada. 2000.
- [12] 张金昌.天然气水合物勘探开发:从马利克走向未来——加拿大北极地区天然气水合物勘探开发情况综述[J].地质通报,2005,24(7):4-7.
- [13] Ali G. Kadaster, Keith K. Millheim, Tommy W. Thompson. The Planning and Drilling of Hot Ice #1 - Gas Hydrate Exploration Well in the Alaskan Arctic[C]. IADC/SPE Drilling Conference. Amsterdam, Netherlands. 2005.
- [14] Robert B. Hunter, Scott A. Digert, Ray Boswell, et al. Alaska Gas Hydrate Research and Stratigraphic Test Preliminary Results[R]. 2008.
- [15] H. Vrieling, J. S. Bradford, Chevron, et al. Successful Application of Casing-While-Drilling Technology in a Canadian Arctic Permafrost Application[C]. IADC/SPE Drilling Conference. Florida, Orlando. 2008.
- [16] 张永勤,孙建华,贾志耀,等.中国陆地永久冻土带天然气水合物钻探技术研究与应用[J].探矿工程(岩土钻掘工程),2009,36(S1):22-28.
- [17] 市川佑一郎.甲烷水合物的勘探与生产[J].田志坤,译.国外钻井技术,1997,12(6)1-8.
- [18] 李常茂,耿瑞伦.关于天然气水合物钻探的思考[J].探矿工程,2000,29(3):5-8.
- [19] 叶建良,殷琨,蒋国盛,等.天然气水合物钻井的关键技术与对策[J].探矿工程,2003,(5):45-48.

交流的热线 沟通的桥梁

## 《地质装备》与您同行

《地质装备》(双月刊)是经国家科学技术部和新闻出版总署批准,由中国机械工业集团有限公司主管,中国地质装备总公司和北京探矿工程研究所联合主办,中国矿业联合会地质与矿山装备分会、中国地质学会探矿工程专业委员会和中国仪器仪表学会地质仪器分会共同协办的地质装备行业唯一的综合性技术刊物。

**报道内容:**主要报道国内外地质装备(包括:地质机械、地质仪器、超硬材料及制品等)行业的最新科研成果和发展趋势;介绍新产品、新材料、新技术、新工艺;交流地质装备的使用和管理经验;刊登有关地质装备行业的政策法规及市场信息。

**读者对象:**包括地矿、有色、冶金、煤田、核工业、水电、化工、建材、石油、机械、建设、交通、铁路、环保、矿山、军工等部门从事地质装备研究、设计、制造和使用等单位的科研人员、技术人员、管理人员和现场施工人员,以及大专院校的师生。

国内统一连续出版物号:CN 11-4410/TD,国际标准连续出版物号:ISSN 1009-282X,邮发代号:80-193。广告经营许可证号:京朝工商广字0346号。2011年每期订价为8元,全年6期48元。可在当地邮局订阅,也可汇款至编辑部订阅。

欢迎订阅

欢迎赐稿

欢迎惠刊广告

联系地址:100102

北京市朝阳区望京西园221号博泰大厦五层

电话:010-6484 3951,6484 3889

传真:010-6478 9866

电子信箱:dzzb@cgeg.com.cn