

预应力锚固技术在桥台加固中的应用

王建军

(水利部河北水利水电勘测设计研究院,天津 300250)

摘要: 预应力锚固技术由于其高效、经济的特点,近年来在各类岩土加固工程中得到了广泛的应用,高家庄 2 号桥台加固采用了穿预应力钢筋加固技术,在加固工程施工过程中,为了保持桥台的稳定采取了临时加固措施,通过对这一工程实践特点的分析和论述,在施工程序和方法方面进行了探讨和总结。

关键词: 桥台加固;预应力锚固;钻孔;临时加固;施工程序

中图分类号: U455.7*2 **文献标识码:** A **文章编号:** 1672-7428(2011)08-0053-03

Application of Pre-stress Anchorage in Bridge Abutment Reinforcement/WANG Jian-quan (Hebei Research Institute of Investigation and Design of Water Conservancy and Hydropower, Tianjin 300250, China)

Abstract: With the characteristics of high efficiency and economy, pre-stress anchorage technology is widely applied in all sorts of rock and soil reinforcement engineering. The opposed pre-stress steel bar reinforcement was used in 2# abutment of Gaojiazhuang. In the construction process, temporary reinforcing measures were used to ensure the abutment steady. Based on the analysis and discussion on the engineering practice, the construction procedure and methods were studied and summed up.

Key words: abutment reinforcement; pre-stress anchorage; borehole; temporary reinforcement; construction procedure

预应力岩土锚固技术产生于 20 世纪初的英国,其巧妙利用了预应力钢材的高抗拉强度和调用并提高了岩土体自身的强度及自稳能力,充分挖掘了岩土体的潜能^[1]。预应力锚固技术的最大特点,是尽可能少地扰动被锚固的岩体或土体,并通过锚固措施合理地提高可利用岩体或土体的强度。所以预应力锚固技术是最为高效和经济的加固技术,因此得到了各行各业的高度重视和迅速的发展^[2]。

1 工程概况

高家庄 2 号桥位于石太高速公路 K173+665 里

程处,竣工于 1994 年 8 月,桥梁上部结构为 1~30 m 等截面悬链线空腹式拱桥,桥台为 U 型重力式,块石镶面,浆砌石圬工,基础为端承式,桥面宽为 21.5 m。1997 年 7 月,桥台前墙出现垂直的裂缝,并向两侧鼓胀,经论证需要对桥台进行加固。

1.1 桥台加固方案

(1) 桥台前墙增设网格状钢筋混凝土梁,并与侧墙形成整体;(2) 桥台侧墙增设 40 cm 钢筋混凝土墙,并用预应力高强精轧螺纹粗钢筋加固,墙下增设混凝土支撑柱;(3) 桥台路基加固采用钻孔灌浆处理。加固示意图见图 1。

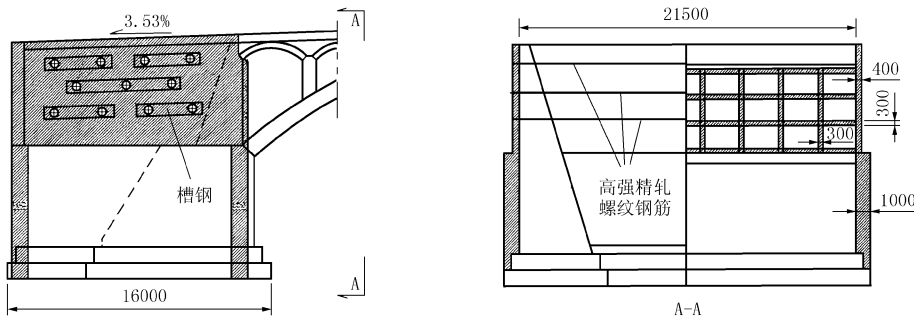


图 1 桥台加固示意图(阴影为加固部分)

1.2 设计施工程序

(1) 开挖侧墙支撑柱基坑,浇注混凝土支撑柱;

(2) 绑扎前墙及侧墙普通钢筋、安放槽钢,将前墙和侧墙形成整体结构,浇注前墙及侧墙混凝土

收稿日期:2011-04-08

作者简介:王建军(1965-),男(汉族),黑龙江齐齐哈尔人,水利部河北水利水电勘测设计研究院高级工程师,岩土工程勘察及施工专业,从事水利水电工程地质勘察和施工工作,天津市河北区金钟河大街 238 号,wjq0506@126.com。

(预留锚固钢筋孔和注浆孔);

(3)在混凝土强度达到100%后在桥台侧墙钻孔,在钻孔中放入钢管及高强精轧螺纹钢筋;

(4)张拉预应力高强精轧螺纹钢筋,锚固、灌浆、封锚;

(5)桥台路基灌浆加固。

1.3 桥台地层情况

(1)沥青路面及垫层,厚度约20 cm;

(2)灰土回填层,厚度约40 cm;

(3)素填土层,厚度约50 cm;

(4)下伏杂填土层,厚度约11 m,杂填土层多为碎石,粒径>50 cm的块石含量>50%,偶夹粘土薄层,该层块石间架空结构多、空隙大、结构松散,是造成桥台出现裂缝和不稳定的关键地层,预应力钢筋钻孔正好穿过此层。

本加固工程的特点是:预应力锚固是桥台加固的主要措施,锚固孔为穿透式(对穿式),预应力加固方式,锚固钢筋为高强精轧螺纹粗钢筋,螺纹钢直径32 mm,长2270 mm,保护钢管外径70 mm,内径54 mm,槽钢为18号。见图2。

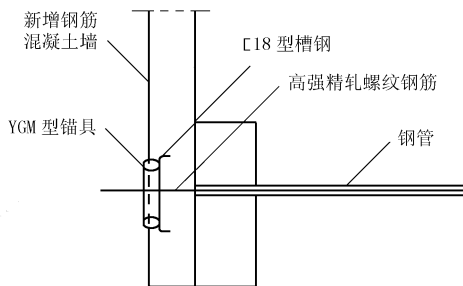


图2 锚固方法示意图

2 施工程序分析与调整

2.1 影响施工的关键因素分析

由于钻孔位置恰好位于碎石土层中,极不利于钻孔的成孔和导正,更不利于预应力钢筋外护钢管的下入,因此,钻孔能否成孔和钢管能否成功下入是加固工程能否顺利实施的关键工序。

2.2 槽钢安放与钻孔施工顺序分析

设计方提出的施工程序要求先安放槽钢后再进行锚固钻孔的施工。钻孔需要穿透21.5 m宽的桥台,钻孔在到达桥台对面时出现偏移是无法避免的,所以先安放槽钢必然会导致槽钢位置和钻孔位置出现偏差,偏差出现后,只能移动并重新安放槽钢才能使螺纹钢准确穿过槽钢进行张拉、锚固。锚固钻孔不可避免的偏移,势必会造成重复施工,不仅会造

成浪费,也会使侧墙加固的质量受到影响。

2.3 路基灌浆与锚固钻孔施工顺序分析

若首先进行锚固钻孔的施工,由于桥台内部地层松散、架空结构多,水平钻孔施工过程中会严重扰动原有的地层结构,破坏原有的应力平衡,很可能会造成路面塌陷,致使桥台失稳。因此首先处理结构松散的碎石土层不但会给以后的钻孔的施工带来极大的益处,而且也有利于桥台保持稳定。但是,根据勘探钻孔揭露的地层情况看,桥台的吃浆量会非常大,巨大的灌浆量和施加的灌浆压力无疑会增加桥台内部的侧向张力,给桥台的稳定带来更为不利的影

2.4 临时加固措施

综合以上分析可以得出结论:锚固钻孔应在槽钢安放前实施,在钻孔实施前最好先进行路基灌浆加固,先进行灌浆加固处理必须首先采取措施保证桥台侧墙的稳定。经现场仔细研究决定先进行路基灌浆加固工序,在灌浆前对桥台采取临时加固措施。

临时加固措施本着安全、经济、与永久加固施工相结合的原则,在取得了设计、监理单位的同意后,采用先造部分锚固钻孔,按加固方案穿入钢管和预应力钢筋并张拉,临时对桥台进行锚固,然后进行灌浆,当灌入的水泥浆液凝固后再进行其余锚固钻孔的施工。即:先进行A1、A4、B2、C1、C4号钻孔的施工,下入钢管和预应力钢筋,在槽钢上与孔位相对应的位置打孔,并穿入预应力钢筋,再用槽钢把穿入预应力钢筋的槽钢连接成一个整体(采用焊接方式),然后在槽钢与桥台之间穿入20 cm×20 cm的方木(方木之间的距离10~15 cm),张拉预应力钢筋(张拉力为20 MPa),锁紧锚具,进行桥台路基灌浆,灌浆结束3天后拆除临时加固结构,进行其余锚固钻孔的施工。如图3所示。

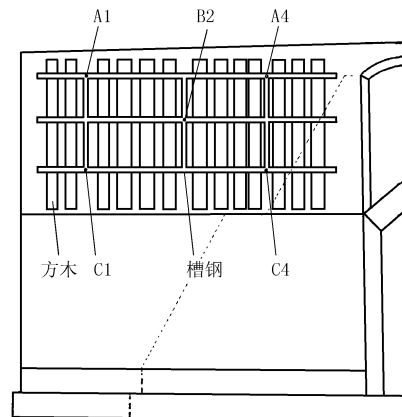


图3 桥台临时加固示意图

调整后的施工程序为:(1)钻侧墙临时加固锚固钻孔(A1、A4、B2、C1、C4),穿入钢管和锚固钢筋;(2)安放槽钢及方木进行临时加固;(3)桥台路基灌浆加固,同时开挖侧墙支撑柱基坑,浇注混凝土支撑柱;(4)拆除临时加固系统;(5)钻剩余锚固钻孔;(6)绑扎前墙及侧墙普通钢筋、安放槽钢,将前墙和侧墙形成整体结构,浇注前墙及侧墙混凝土(预留锚固钢筋孔和注浆孔);(7)张拉预应力高强精轧螺纹钢,锚固、灌浆、封锚。

3 对穿式预应力锚固钻孔的施工

3.1 造孔设备

造孔采用风动冲击回转钻进工艺,钻头为 $\text{Ø}115$ mm全断面硬质合金钻头,造孔设备为:DKM-1B型水平锚杆钻机,DHD-340A型风动潜孔锤,VHP-700型移动式螺杆空气压缩机。

3.2 锚固钻孔施工

首先采用经纬仪按设计要求把孔位放到桥台两侧的侧墙上,并做好标记;按孔位标记从一侧向另一侧钻进,钻孔打通后测量钻孔偏移的方向和距离,当实际钻孔的偏移距离 <20 cm时即可下入钢管。

在进行前期(临时加固前)钻孔施工时,多次出现卡钻和埋钻事故,钻孔出现的偏移量较大,钻杆拔出后钻孔即被碎石堵死,根本不能形成钻孔,经分析是由于地层松散,大粒径块石较多造成的。实际操作中采取了如下的方法:(1)钻孔偏移较大时,重新校正钻机的水平和方向,并在原孔位上重新造孔,造孔时尽可能采用较小的给进压力,直至钻孔穿透桥台时的偏移量达到要求时(小于 20 cm)终止。(2)下入钢管采取利用钻杆拉回的方式,即:钻孔达到要求后,在桥台对面卸掉冲击钻头,用连接器把钢管连接到钻杆上从对面拉回来的方法。这种方法很好地解决了由于地层破碎不能从正面下入钢管的难题,使钻孔和下钢管一次完成,节约了时间。

采用临时加固并完成路基灌浆后进行施工的锚固钻孔没有出现卡钻和埋钻事故,钻孔偏移也大大减小,剩余的6个钻孔全部都是一次完成,下入钢管仍采用利用钻杆从对面拉回的方法。临时加固前后锚固钻孔的造孔情况见表1。

由临时加固前后锚固钻孔施工过程情况的对比可以看出,采用临时加固,先进行桥台路基灌浆再进行锚固钻孔施工的方法,彻底解决了锚固钻孔施工难的问题,大大缩短了锚固钻孔的施工时间,杜绝了因锚固钻孔施工影响桥台安全事故的发生。

表1 临时加固前后锚固钻孔施工情况表

施工期	钻孔编号	造孔用时/h	备注
临时加固前	C1	56	埋钻事故1次,卡钻事故2次,重复造孔3次,最大偏移量85 cm
	C4	36	卡钻事故1次,重复造孔2次,最大偏移量62 cm
	B2	72	埋钻事故1次,卡钻事故3次,重复造孔3次,最大偏移量48 cm
	A1	8	卡钻事故1次
临时加固后	A4	26	卡钻事故1次,重复造孔1次,最大偏移量30 cm
	A2	4	一次成孔
	A3	5	一次成孔
	B1	6	一次成孔
	B3	4	一次成孔
	C2	6	一次成孔
	C3	5	一次成孔

4 张拉和锚固

锚固钻孔和槽钢安放施工顺序的调整,保证了侧墙预留锚固钢筋孔和槽钢安放位置的准确性。在侧墙混凝土强度达到100%后,进行锚固钢筋的张拉,高强精轧螺纹钢间采用专用连接器连接,张拉采用YG-70型穿心单作用千斤顶,锚具采用YGM型锚具,张拉顺序为:开始张拉→初始应力($0.1\sigma = 73.5$ MPa)持荷2 min→锚固→千斤顶回油→孔道压浆→封锚。封锚采用预制模具中加入与侧墙加固标号相同的混凝土振捣而成。

5 结语

采用对穿式预应力钢筋加固桥台技术,在桥台加固中尚未得到普遍应用,高家庄2号桥台加固是该技术在河北省的首次应用,该工程已经历了10年的考验,取得了满意的效果。高家庄2号桥台加固的成功案例,不仅在设计上进行了有益的尝试,而且也在施工工艺和施工程序上进行了成功的探索,取得了较为成熟的经验。

参考文献:

- [1] 苗国航. 我国预应力岩土锚固技术的现状与发展[J]. 地质与勘探, 2003, (3): 91-94.
- [2] 赵长海. 预应力锚固技术[M]. 北京: 中国水利水电出版社, 2001.
- [3] 王泰恒, 许文年, 陈池, 等. 预应力锚固技术基本理论与实践[M]. 北京: 中国水利水电出版社, 2007.
- [4] 李启东, 郑委, 等. 某工程预应力抗浮锚杆施工工艺改进[J]. 施工技术, 2010, (9): 82-84.
- [5] 张同波, 李翠翠. 复杂地质条件下地下工程施工技术的研究与应用[J]. 施工技术, 2009, (1): 63-67.
- [6] 王蓬. 对穿预应力锚索在煤矿井下地质病害治理中的应用[J]. 探矿工程(岩土钻掘工程), 2010, 37(9): 74-77.