

# 野战钻井快速造浆机的研制

吕光辉<sup>1</sup>, 訾兵<sup>2</sup>, 武平生<sup>1</sup>, 何立新<sup>3</sup>

(1. 中国人民解放军 68612 部队, 宁夏 银川 750021; 2. 宁夏地质工程院, 宁夏 银川 750021; 3. 中国人民解放军 91053 部队, 北京 100070)

**摘要:**随着近年来给水部队钻井装备的不断更新, 钻井设备的自动化程度和施工效率大大提高。与此同时, 原来配制周期较长的泥浆配制设备及工艺就显得更加落后, 急需进行改进, 以适应现代战争对野战给水工程保障快速高效的特点。因此, 根据西北水井施工特点和黄土块特征及水井施工实际情况, 研制了一种新型快速造浆机。介绍了该新型快速造浆机的工作原理、结构特点和实际使用效果。

**关键词:**水井施工; 泥浆配制; 快速配浆; 造浆机

中图分类号: P634.3 文献标识码: A 文章编号: 1672-7428(2012)01-0018-03

**Development of Rapid Mud-making Machine for Field Drilling**/LV Guang-hui<sup>1</sup>, ZI Bing<sup>2</sup>, WU Ping-sheng<sup>1</sup>, HE Li-xin<sup>3</sup> (1. Unit 68612, PLA, Yinchuan Ningxia 750021, China; 2. Ningxia Institute of Geo-engineering, Yinchuan Ningxia 750021, China; 3. Unit 91053, PLA, Beijing 100070, China)

**Abstract:** With the rapid development of drilling equipment for water supply troops in recent years, the automation and construction efficiency are greatly improved, so the original mud preparation equipment and the process with long preparation period should be improved. According to the water well construction characteristics in northwest, loess block features and the practical situation of construction, a new rapid mud-making machine was developed. The paper introduced the machine about its working principle, structure characteristics and the good effects in application.

**Key words:** water well construction; mud preparation; rapid mud preparation; mud-making machine

## 1 问题的提出

快速高效是现代战争对野战给水工程保障最基本的要求之一。随着我军给水装备的更新换代, 钻井设备的自动化程度有了较大的提高, 钻井设备安装时间由原来的 1~3 天缩短至 8 h 以内, 但由于配套设备没有相应的改善, 作业准备时间仍需要至少 2 天, 制约了新装备效能的发挥, 机动性强、机械化程度高的给水新装备优势无法充分显现, 其中配制钻井泥浆是作业准备阶段耗时最长的环节, 也是构筑管井给水站能力没有大幅提高的重要原因之一。

目前, 国内、军内钻井用泥浆的配制都是采用浸泡后的黄土块进行搅拌, 配制机具以搅拌为主, 由于只注重浸泡后的搅拌能力, 构筑 1 眼井需 2 天甚至更长的时间进行浸泡和搅拌, 不仅时间长、效率低, 在搅拌过程中因无净化措施, 使泥浆中混有砂石等杂质, 从而大大影响泥浆性能, 损伤设备。在钻井施工过程中受设备和场地的限制, 也无法快速补充和净化泥浆, 易造成钻井事故。

研制野战钻井快速造浆机的目的就是为改进泥浆配制工艺, 缩短作业时间, 提高泥浆质量, 解决

上述急迫的施工难题, 提高部队快速构筑管井给水站的能力。

## 2 设计要求及技术参数

### 2.1 设计要求

经过调研论证, 结合西北地区水井施工及黄土特点, 钻井快速造浆机设计主要基于黄土块无需浸泡可直接配制泥浆。主要设计要求如下:

(1) 黄土块无需浸泡可直接配制钻井用泥浆;

(2) 8 h 内可配制最少 12 m<sup>3</sup> (粘度 18~22 s) 泥浆;

(3) 分体组合式结构, 便于野外施工安装及运输, 能自动连续完成制浆工作, 电机功率 < 3 kW。

(4) 便于工作人员投料, 操作人员 1~2 人, 可使用 380 V 外接电源。

### 2.2 主要技术参数

(1) 黄土块无需浸泡可直接配制泥浆。

(2) 配制泥浆速度:

配制粘度 22 s 的泥浆量 ≥ 1.8 m<sup>3</sup>/h;

配制粘度 20 s 的泥浆量 ≥ 2.4 m<sup>3</sup>/h;

收稿日期: 2011-04-28; 修回日期: 2011-07-20

作者简介: 吕光辉(1971-), 男(汉族), 山东人, 中国人民解放军 68612 部队技术室中校、工程师, 探矿工程专业, 从事野战给水及钻探设备的研究与开发工作, 宁夏银川市怀远西路 503 号, lgha\_91811@163.com。

配制粘度 18 s 的泥浆量  $\geq 3 \text{ m}^3/\text{h}$ 。

(3) 固相混合速度:

重晶石大于  $60 \text{ kg}/\text{min}$ ;

膨润土大于  $30 \text{ kg}/\text{min}$ ;

固液混合器处理量  $40 \text{ m}^3/\text{h}$ 。

(4) 粉碎粘土量:  $0.9 \sim 1.5 \text{ m}^3/\text{h}$ 。

(5) 功率:  $3 \text{ kW}$ 。

(6) 电源电压: 三相线的线制(即 AC380 V、AC220 V)。

(7) 作业人员:  $1 \sim 2$  人。

(8) 动力要求:  $380 \text{ V}$  外接电源及钻机动力。

### 3 工作原理与性能特点

#### 3.1 工作原理

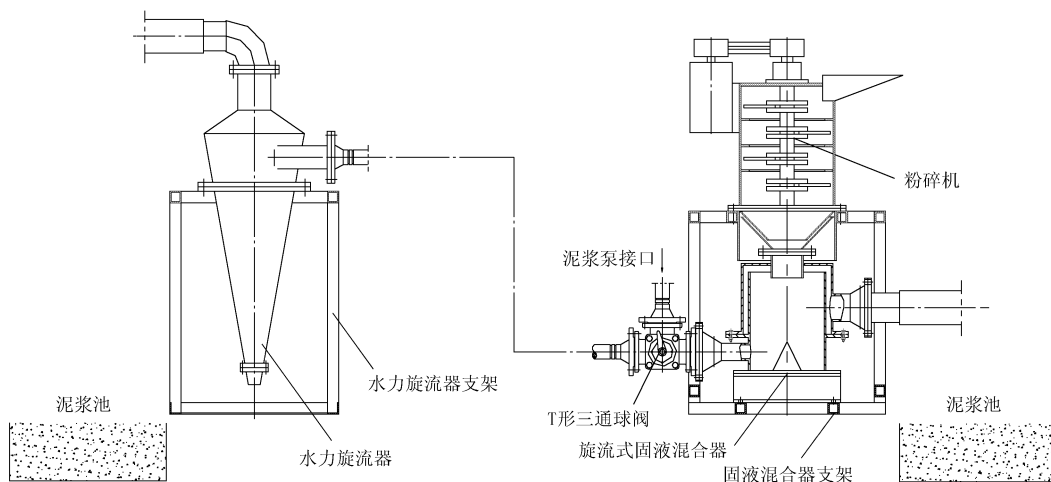


图2 快速造浆机结构图



图3 快速造浆机实物图片

钻井施工时, T形三通球阀能够转换泥浆的流通回路, 由于钻头不断破碎岩石, 泥浆携带大量岩屑上返至地面, 使泥浆中杂质含量过多, 此时可以扳动三通球阀的扳手, 泥浆泵将泥浆池中的泥浆从切向入口泵入水力旋流器中, 泥浆在旋流器内腔作高速旋流运动, 产生几千倍于重力场的离心力场, 在离心

配制泥浆时, 粘土块由粉碎机的箕形填料口填入, 经由粉碎锤敲击粉碎后落入直通式固液混合器, 与钻机泥浆泵提供的高压水经固液混合器混合后形成高速旋涡, 在水力和重力双重作用下使水与粉状原料充分混合形成泥浆, 经固液混合器出浆口排出。泥浆制备工艺流程见图 1。

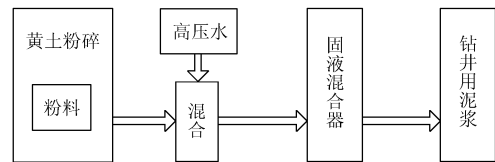


图1 泥浆制备工艺流程图

快速造浆机主要由粉碎机、固液混合器、水力旋流器、固液混合器底座、水力旋流器底座、控制箱等组成, 主要结构见图 2, 实物图片见图 3。

力的作用下密度大的岩屑在高速旋转过程中被甩向四周, 并顺着壁面沉降到旋流器下部, 作为底流从下部的排砂口排出, 而经过处理后的密度较小的泥浆则通过旋流器上端口排入泥浆池口供钻机使用<sup>[1,2]</sup>。此过程为泥浆的净化、除杂质过程。

另外粉碎机、固液混合器也可根据需要单独工作。粉碎机在不需配制泥浆时, 可单独进行黄土的粉碎; 固液混合器也可用于已有黄土粉、膨润土、重晶石粉等与液体的混合。

造浆机所选用的固液混合器的主要工作原理是: 当由泥浆泵输出的高压泥浆经进液管沿切线方向进入内旋流筒后产生高速旋转的液流, 液流在内旋流筒内螺旋运动, 在离心力的作用下急速上升, 在上顶板的反作用力下, 液流进入外旋流筒内腔并继续向下作高速螺旋运动至排出口。当固相添加剂由

漏斗落下至内旋流室后,固相添加剂不断被液流携带并由下至上作螺旋运动,完成第一次混合,混合后的液流进入外旋流筒内流室继续作高速螺旋运动,使物料完成第二次混合,最后沿切线方向进入排液管,在惯性力的作用下,混合后的泥浆经爬坡管自动排入泥浆循环系统,并完成加料作业。

水力旋流器的主要工作原理是:水力旋流器的给料是固液混合物,水流在泵或引力的作用下以切线角度进入水力旋流器的旋流室,在重力、离心力、压力作用下,泥浆与沉渣分离。

配制泥浆的高压水(稀泥浆)由钻机泥浆泵提供。泥浆泵和三通球阀之间、水力旋流器和三通球阀之间用橡胶管连接,便于安装和移运,粉碎机、固液混合器、水力旋流器也可根据施工需要单独使用。

该设备结构紧凑、运行可靠、装卸便捷、操作简便,满足了部队在野外作业的基本要求。

### 3.2 性能特点

(1)泥浆配制时间短、效率高、工艺先进,节约了原来泥浆配制过程中的黄土浸泡搅拌所需的时间,改进后的泥浆制备时间仅为原来的1/4,大幅度提高了现有给水装备的给水保障能力和速度。

(2)配制泥浆流程科学合理,泥浆质量大大提高。

原泥浆配制流程:黄土块→浸泡→搅拌→成浆。受场地、容器、水源限制,少则一天大量浸泡,多则反复多次浸泡,制浆时间长。

改进后流程:黄土块→粉碎混合→成浆。不受场地、容器、水源限制,制浆快、效率高。

(3)充分考虑钻井施工设备特殊性、野外施工条件和黄土特点优化设计,泥浆配制技术先进,不需要对黄土进行浸泡,在施工前及施工中均可快速进行泥浆的配制。

(4)泥浆净化措施完备。该设备不仅可在泥浆配制过程中对新泥浆进行净化,还可对使用中的泥浆进行净化处理,确保了施工安全、优质、高效、低耗。

(5)整机性能优越,性价比高,实用性强。分体式组合设计,使用安装不受场地限制,装卸方便快捷,机动性强,适合给水部队机动灵活的作业要求。

(6)缩短了作业准备和辅助作业时间,充分发挥给水主装备的作业能力,完善了给水保障手段,提高了作业水平。

### 4 使用效果

2008年6月~2010年10月该快速造浆机在宁

夏多家水井施工单位使用均取得了较好的社会效益。如2008年6月至9月在银川兴盛打井队7眼水井的施工中使用;2009年3月至5月在银川兴盈钻井工程有限公司6眼水井作业施工使用;2010年7月至9月兰州军区联勤部银川钻井队在宁南地区水井钻掘施工中使用。较好地解决了钻井施工中泥浆配制的难题,改变了钻井施工中泥浆配制以浸泡和机械搅拌为主的现状,缩短了作业准备和辅助作业时间,提高了泥浆的配制速度和质量,充分发挥了车载式钻机机动性强,作业率高的优势,同时也减少了孔内事故的发生,提高了钻井施工效率和作业水平,具有较高的社会效益。

该设备在我部承担的“百井支民富农工程”施工中使用,如2008、2009年,分别在钻井三连和四连施工的兴仁、陶乐等地,2010年某训练基地供水井、石嘴山市惠农区红果子工业园区水源地供水井等钻井施工中配合多种车载钻机(图4),如SPC-300S、SPC-600T钻机使用,各项技术指标均达到了设计要求。



图4 快速造浆机现场使用

### 5 结语

野战钻井快速造浆机的泥浆配制思路和方法相对于传统的黄土浸泡搅拌的配制方法,在泥浆配制效率、时间和成本上有很大突破,具有较高的军事、经济和社会效益。该设备的研制成功不仅可解决水井施工钻井用泥浆配制的难题,也可广泛应用于工程地质、桩基、煤炭等钻井施工领域中,具有广阔的推广应用前景。

### 参考文献:

- [1] 张学强, 鄢泰宁. 旋流除砂机理研究及自动旋流除砂器的开发[J]. 探矿工程(岩土钻掘工程), 2008, 35(11): 34-36.
- [2] 张联库, 刘晓阳, 崔秦蜀. CS-250型除砂机的研制与开发[J]. 探矿工程(岩土钻掘工程), 2007, 34(S1): 77.