

地热井表层套管常见事故及处理技术

张勇^{1,2}, 彭新明¹

(1. 北京市地热研究院, 北京 100143; 2. 北京理工大学, 北京 100081)

摘要:介绍了北京地区地热井表层套管常见事故及处理技术,分别详述了地热井表层套管丝扣连接处发生卷起破损以及地热井表层套管拉槽破损2个地热井表层套管事故案例,并提出了预防表层套管事故的一些技术措施。

关键词:地热井;表层套管;事故;处理

中图分类号:P634.8 文献标识码:B 文章编号:1672-7428(2011)12-0032-03

Common Accidents of Geothermal Well Surface Casing and the Treatment/ZHANG Yong^{1,2}, PENG Xin-ming¹ (1. Beijing Geothermal Institute, Beijing 100143, China; 2. Beijing Institute of Technology, Beijing 100081, China)

Abstract: This article describes common accidents of geothermal well surface casing in Beijing with the handling technology by 2 successful cases. One is the break at thread connections of geothermal well surface casing; the other is the pulling scraich in the wall of geothermal well surface casing. Some technical measures for prevent surface casing accident were put forward.

Key words: geothermal well; surface casing; accident; treatment

北京地区 2000 m 以深的地热井一般采用四级井身结构,一开孔径 444.5 mm,下入 $\varnothing 339.7 \text{ mm} \times 9.65 \text{ mm}$ J55 表层套管,水泥固井返至地表;二开孔径 311.1 mm,下入 $\varnothing 244.5 \text{ mm} \times 10.03 \text{ mm}$ N80 技术套管, $\varnothing 244.5 \text{ mm}$ 技术套管与表层套管重叠不少于 30 m,全套管环空水泥封固;三开孔径 215.9 mm,下入 $\varnothing 177.8 \text{ mm} \times 8.05 \text{ mm}$ (或 9.19 mm) N80 技术套管, $\varnothing 177.8 \text{ mm}$ 技术套管与 $\varnothing 244.5 \text{ mm}$ 技术套管重叠不少于 30 m,全套管环空水泥封固;四开孔径 152 mm,裸眼成井,如果地层不稳定则下入 $\varnothing 139.7 \text{ mm}$ 花管。

1 北京地区地热井表层套管常见事故及原因分析

1.1 “喇叭”口处进凉水

地热井抽水试验时,水温偏低,甚至水温低于 25 ℃,一般情况下是由于表层套管与技术套管重叠处漏水,凉水进入了表层套管内。一般采用以下处理方法:

(1) 挤水泥:从“喇叭”口外向技术套管环空内挤入水泥固井,一般水泥挤入量为 2~5 t,泵压为 4 MPa 左右,候凝 4~7 天后,抽水试验检查挤水泥效果,必要时可进行二次挤水泥作业;

(2) 止水膨胀橡胶封隔:一般采用 $\varnothing 273 \text{ mm} + \varnothing 177.8 \text{ mm}$ 管串短节,上下各三道止水膨胀橡胶,下至“喇叭”口处,静置几天,膨胀橡胶充分膨胀后,

则可完全封隔住凉水。

1.2 表层套管破损

表层套管破损的原因一般为:(1)表层套管固井时,因泥浆密度较高而产生串浆,对于固井质量较差的部位,在钻杆抽击或钻头敲击下,管体破损;(2)拉槽破损;(3)提钻过程中,钻头将公扣处管口卷起;(4)抽水过程中,热潜泵泵头敲击。

表层套管破损程度较轻时,可加工导正器,将破损部位朝井壁贴回,然后下入相应小一级套管,将破损部位封补,并用水泥固好。表层套管破损严重时,应视具体情况处理。

1.3 表层套管变形

表层套管变形的原因较复杂,一是表层套管与技术套管重叠处没有固好,采用全环空封固时,水泥并未上返至“喇叭”口;采用“穿鞋戴帽”方法固井时,“戴帽”作业不成功,因而导致表层套管外的水、砂进入井内,管外砂土层变得更加松散,甚至有空隙,因而导致表层套管变形。二是管材质量问题。

表层套管变形处理的方法一般为:(1)当表层套管变形较小,不影响使用时,可于“喇叭”口外进行挤水泥作业;(2)当表层套管变形量较大,不能下入热潜泵时,先在“喇叭”口外进行挤水泥作业,然后在表层套管变形段管内用油井水泥或其它高强度水泥打水柱、水泥塞或桥塞,用磨鞋将变形井管磨掉,再下入小一级套管封补。

收稿日期:2011-04-29;修回日期:2011-11-03

作者简介:张勇(1969-),男(汉族),山东日照人,北京市地热研究院院长、高级工程师,北京理工大学在职博士研究生,地质工程专业,从事地热工程、地基与基础工程的研究、设计、施工与管理工作,北京市海淀区田村路 39 号,pxm2001@163.com。

2 北京地区地热井表层套管事故处理二例

近年来,我院施工的地热井有2口的表层套管在洗井抽水阶段发现破损,具体情况分述如下。

2.1 地热井表层套管丝扣连接处发生卷起破损

2.1.1 地层情况

0~420 m为粘砂,中砂,砂砾;420~1954 m为安山岩、粉砂岩、粉砂质泥岩;1954~2932 m岩性主要为碳质页岩、砂岩;2932~3737 m岩性主要为玄武岩夹砂岩;3737~3803 m岩性主要为砂岩。

2.1.2 成井结构及事故描述

0~431.33 m采用 $\varnothing 444.5$ mm牙轮钻头钻进,并下入 $\varnothing 339.7$ mm \times 9.65 mm J55表层套管,水泥固井返至地表;431.33~1243.64 m采用 $\varnothing 311.1$ mm牙轮钻头钻进,下入 $\varnothing 244.5$ mm技术套管,并与表层套管重叠50 m,水泥全环空固井;1243.64~3626.55 m采用 $\varnothing 215.9$ mm牙轮钻头钻进,下入 $\varnothing 177.8$ mm技术套管,因3626 m处漏失量大(漏失量为 $11\text{ m}^3/10\text{ min}$),无法固井;3626.55~3803.83 m采用 $\varnothing 152$ mm钻头钻进至孔底。钻井至3731.49 m后,进行测井、射孔、洗井。抽水结果不理想,出水量由大变小。经过井下电视录像, $\varnothing 339.7$ mm套管在379.7 m破损;套管丝扣连接处发生卷起破损(见图1), $\varnothing 244.5$ mm套管“喇叭”口处可看见已堵塞的泥砂表面(注:管外的第四系砂砾已自套管破损处大量流入井内)。

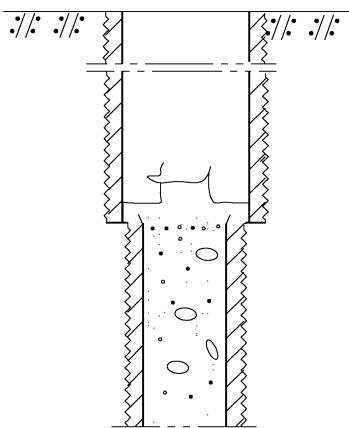


图1 $\varnothing 339.7$ mm表层套管丝扣连接处刮开、卷起“舌片”状破损示意图

2.1.3 事故分析

表层套管与技术套管重叠50 m, $\varnothing 244.5$ mm套管“喇叭”口位于380.33 m,而379.7 m为表层套管两根管的丝扣连接处, $\varnothing 215.9$ mm及 $\varnothing 152$ mm牙轮钻头在提钻过程中由 $\varnothing 244.5$ mm套管进入 $\varnothing 339.7$ mm套管时,对丝扣连接处斜向撞击,最终刮起、撕裂,形成“舌片”状撕片。

2.1.4 事故处理

下 $\varnothing 215.9$ mm牙轮钻头探孔,钻头不能通过“舌片”;直接用 $\varnothing 200$ mm + $\varnothing 300$ mm组合磨鞋(见图2)磨铣,其上带有一组扶正器,因“舌片”有弹性而失败。

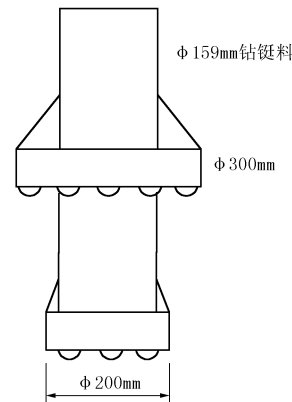


图2 $\varnothing 200$ mm + $\varnothing 300$ mm组合磨鞋示意图

采用 $\varnothing 152$ mm梨形磨鞋,探孔至 $\varnothing 244.5$ mm技术套管口沉砂面以上0.5 m处,泵入密度为 1.85 kg/L 油井水泥浆 4 m^3 ,提钻后,向井内灌满水,焊封井口,再向井内泵入 3 m^3 水,关闸候凝5天后,打开井口,下钻探得水泥面在367.38 m。然后用 $\varnothing 200$ mm + $\varnothing 300$ mm组合磨鞋顺利磨钻至380 m处。此后换 $\varnothing 215.9$ mm牙轮钻头向下清理井内沉砂,遇到卵石则用捞砂筒,其中最大的卵石直径达130 mm。用 $\varnothing 152$ mm牙轮钻头清理 $\varnothing 177.8$ mm套管及裸段沉砂。最后用管串对破损处进行了修补,管串规格为: $\varnothing 273.1$ mm套管48.09 m(309.3~357.39 m) + $\varnothing 244.5$ mm套管34.61 m(357.39~392 m) + $\varnothing 177.8$ mm套管27.16 m(392~419.16 m),并固井。事故成功处理完成。

2.2 地热井表层套管拉槽破损

2.2.1 地层情况

0~56 m为第四系黄土、碎石、漂石及强风化基岩;56~3500.58 m主要为灰岩、页岩、白云岩。

2.2.2 成井结构及事故描述

一开采用 $\varnothing 444.5$ mm牙轮钻头,钻进294 m,下入 $\varnothing 339.7$ mm($\delta=9.65$ mm, API J55)表层套管,水泥浆固井返出地表。二开采用 $\varnothing 311.1$ mm牙轮钻头,钻进至1600 m,下入 $\varnothing 244.5$ mm($\delta=8.94$ mm, API N80)技术套管,与表层套管重叠32.41 m,水泥浆全环空封固。三开采用 $\varnothing 215.9$ mm牙轮钻头,钻进至2879.53 m;四开采用 $\varnothing 152$ mm牙轮钻头,钻进至3500.58 m,裸眼终孔。

洗井后进行试抽水,抽水温度只有 19°C ,表明第四系凉水进入了井内,通过井下电视发现:表层套管内壁自 $172\sim 261\text{ m}$ 有一道拉槽(见图3),其中 $234\sim 261\text{ m}$ 区段拉槽较宽。

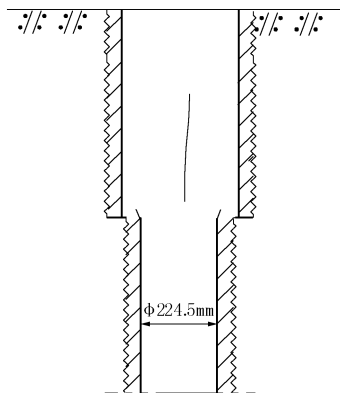


图3 $\varnothing 339.7\text{ mm}$ 表层套管内壁拉槽示意图

2.2.3 事故分析

井斜略大;钻井过程中未进行“三点一线”校正;钻进时间长,自开钻至终孔9个月。钻头提下过程中沿同一轨迹,从而在表层套管内壁形成拉槽,且部分拉槽切穿了管壁,第四系凉水进入井内。

2.2.4 事故处理

用木塞(见图4)塞死 $\varnothing 244.5\text{ mm}$ 技术套管管口。用钉子将木塞接头(见图5)与木塞钉在一起,接头上接钻铤及钻杆。木塞进入技术套管“喇叭”口内,塞紧后,基本上将钻具处于悬吊状态,旋转即可使木塞接头与木塞松开,提钻。

下入 $\varnothing 273.1\text{ mm}$ 钢管 261.6 m ,固井,水泥返至地表。然后扫塞。

事故处理后,出水温度上升至正常地热水温。

3 结语

技术套管与表层套管重叠时,技术套管管口以上 2 m 范围内宜没有表层套管丝扣连接处,技术套

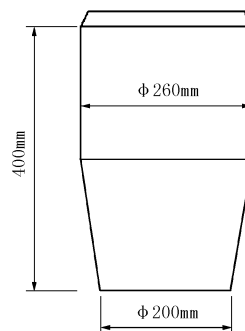


图4 木塞

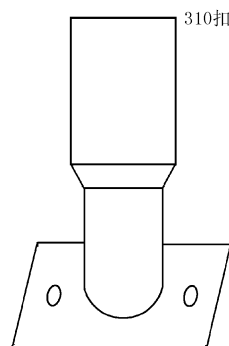


图5 木塞接头示意图

管下管前排管时略加调整即可。表层套管下管时使用扶正器。二开、三开及四开时,均应校正“三点一线”。对于回灌井,建议 $\varnothing 244.5\text{ mm}$ 技术套管调整为 $\varnothing 244.5\text{ mm} + \varnothing 273.1\text{ mm}$ 管串结构且连接到地面,而不采用重叠方式。

参考文献:

- [1] 彭新明,张勇,赵立新.北京地区地热井钻探工艺发展[J].探矿工程(岩土钻掘工程),2004,31(8):56-59.
- [2] 李安宁,孙友宏,彭新明.北京地区地热井钻探技术[J].探矿工程,2001,(5):36-37.
- [3] 刘志国,等.千米地热井施工技术(第一版)[M].河南郑州:黄河水利出版社,2004.
- [4] 北京市地方志编纂委员会.北京志地质矿产水利气象卷地质矿产志[M].北京:北京出版社,2001.259-268.

河南省完成13个危机矿山接替资源勘查项目

《中国矿业报》消息(2011-12-06) 记者近日从河南省国土资源厅获悉,该省在危机矿山接替资源勘查方面获得重大突破,在危机矿山深部和周边发现新资源预测价值超过800亿元,可使矿山企业平均延长服务12年。

据河南省国土资源厅有关负责人介绍,经过几十年的强力开采,该省很多大中型矿山资源面临枯竭,开采年限所剩无几。按照国土资源部部署,该省系统地在全省中型规模以上国有(含国有控股)矿山进行了资源潜力排查,结果显示,有62.2%的矿山存在不同程度的资源危机。

面对这一严峻形势,河南省国土资源部门积极在严重危机国有矿山深部和周边进行接替资源勘查项目。截至目前,已经完成了全部13个危机矿山接替资源勘查项目,累计查明资源储量:金116.82 t、煤1.538亿t、铝土矿146.31万t、黏土矿69.31万t、钨2.18万t、硫85.40万t、铜1.75万t、铅3.07万t、锌1.07万t、银251.7t。其中勘查出大型金矿1处,大型煤井田1处,中型金矿9处,小型金矿1处,小型铝土矿1处。所发现的资源量潜在经济价值超过800亿元,延长矿山企业服务年限5~21年不等,平均延长12年,稳定就业人数在1.7万人以上。