

无嵌固支护桩在深基坑支护工程中的运用

樊朝金, 邓春海, 王麒翔

(青岛深基加固工程有限公司, 山东 青岛 266071)

摘要:介绍了无嵌固支护桩形成的原因。通过其他组合支护方式(锚杆和腰梁)弥补无嵌固支护桩的不足,有效地加固深基坑,确保基坑安全稳定。无嵌固支护桩在特殊地层中相对传统的大嵌固支护桩具有安全、经济等一系列优势,值得推广运用。

关键词:无嵌固支护桩;搅拌桩止水帷幕;预应力锚杆;腰梁

中图分类号:TU473.2 **文献标识码:**B **文章编号:**1672-7428(2012)11-0058-03

Application of No Embedding Fixed Supporting Pile in Deep Foundation Pit Project/FAN Chao-jin, DENG Chun-hai, WANG Qi-xiang (Qingdao Deep Foundation Reinforced Engineering Co., Ltd., Qingdao Shandong 266071, China)

Abstract: The paper introduced the development cause of no embedding fixed supporting pile. The defects of no embedding fixed supporting pile are remedied by other composite support methods (such as anchor and middle beam) to effectively consolidate deep foundation pit for stability and safety. Compared with traditional deep embedding fixed supporting pile, no embedding fixed supporting pile is safe and economical, which is worth popularizing.

Key words: no embedding fixed supporting pile; water-stop curtain of mixed cement; pre-stressed anchor; middle beam

1 工程概况

拟建场地属于胶东半岛低山剥蚀丘陵区剥蚀残丘间狭长的小平原地貌单元,自然地势较低洼平坦,后经人工回填平整,场地地势较平坦。场地位于威海市经济技术开发区江家寨立交桥东南、威青高速公路东、温泉路南、疏港路西、温泉明珠二期工程东。拟建温泉明珠四期项目包括多层住宅楼4栋、公建1栋及地下车库一座,建筑面积21196 m²,框架-框剪结构。基坑工程边坡基坑顶边长约350 m,开挖深度6.50~7.20 m,基坑底绝对标高-30.30 m。

2 工程地质和水文地质概况

2.1 工程地质概况

①素填土:主要由粘性土、砂、碎砾石及风化岩碎屑、碎块等组成,局部夹块石及建筑垃圾,底部局部夹耕植土,成分较均匀,结构松散,为人工平整场地新近回填而成。

②粉细砂:湿~很湿,松散~稍密,主要成分为长英质,颗粒较均匀,分选性较好,质较纯,含云母碎片,局部混粘性土或夹粉土小薄层。

③₁粉细砂:深灰色~灰色,饱和,松散,主要成分为长英质,颗粒较均匀,分选性较好,混粘性土或夹粉土薄层,局部含小砾石。

④粗砾砂:黄白色~灰白色~黄褐色,饱和,松散~稍密,局部中密,主要成分为长石、石英,颗粒不均,分选性较差,磨圆度差,含碎砾石,底部夹碎石薄层,局部混淤泥质土或夹粘性土薄层。

⑤强风化花岗岩:黄褐色~黄白色~灰白色,主要矿物成分为长石、石英、黑云母,中粗粒结构,块状构造。岩石风化后呈散体状,块碎状,岩心手掰易碎,手捻呈砂土状,岩石为软岩,岩体极破碎~较破碎。

各层的物理力学参数见表1。

表1 地层物理力学参数表

层号	岩性	$\gamma/(\text{kN}\cdot\text{m}^{-3})$	c/kPa	$\varphi/(\text{°})$
①	素填土	18.0	3.0	10.0
②	粉细砂	19.0	2.0	28.0
② ₁	粉质粘土	19.5	25.0	15.0
② ₂	中粗砂	19.5	0	35.0
③ ₁	粉细砂	19.0	0	28.0
③ ₂	淤泥质粉质粘土	16.5	15.0	10.0
③ ₃	中粗砂	19.5	0	30.0
④ ₁	含泥中粗砂	19.0	0	28.0
④	粗砾砂	20.0	0	38.0
④ ₂	碎石	20.5	0	40.0
⑤	强风化花岗岩	21.0	5.0	40.0

2.2 水文地质概况

拟建场地测得地下水静止水位埋深2.90~

收稿日期:2012-03-01;修回日期:2012-10-05

作者简介:樊朝金(1984-),男(土家族),湖北宜昌人,青岛深基加固工程有限公司工程师,岩土工程专业,博士,从事岩土工程工作,山东省青岛市山东路33号A座804。

4. 20 m,水位标高 34.07 ~ 34.57 m,属第四系孔隙潜水类型,含水量丰富,主要含水层为第四系沉积的砂层,流向自南向北、自西向东,地下水的主要补给来源靠大气降水及地下水的侧向补给,其排泄方式以大气蒸发及地下迳流为主,区域地下水水位年变幅值约为 0.50 ~ 1.50 m。

3 基坑周边环境

基坑南侧为 1 号楼和 4 号楼,桩基础;西侧为温泉明珠项目主干道,通行众多社会车辆和工程车辆;北侧为土建施工材料加工场地;东侧为毛石砌筑的泄洪沟,距离剪力墙外皮为 6 m,泄洪沟宽度约为 3 m,深度为 2.5 m,泄洪沟底部和两侧无防水措施,水量大时可能出现渗漏,对基坑的稳定有一定的影响。基坑周边环境如图 1 所示。

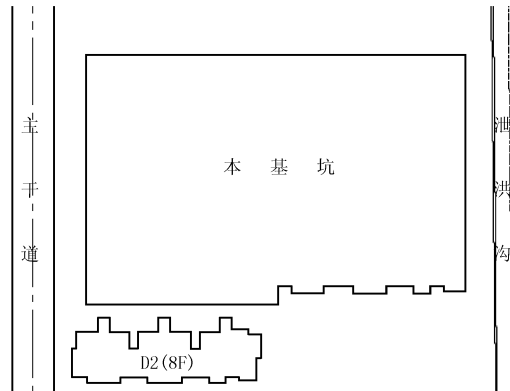


图 1 基坑周边环境图

4 基坑支护设计方案介绍

基坑周边紧邻道路和建筑物,无放坡空间,采用“桩锚+止水帷幕”支护结构——长螺旋钻孔灌注桩+深层水泥土搅拌桩止水帷幕+预应力锚杆+腰梁组合支护形式。根据基坑周边楼座长螺旋灌注桩施工情况反映,长螺旋钻孔无法穿透碎石层,支护桩施工后无嵌固深度。设计方案参数介绍:支护桩采用长螺旋钻孔灌注桩后插钢筋笼工艺,桩径 600 mm @ 2000 mm,强度 C25,深层水泥土搅拌桩止水帷幕,桩径 550 mm @ 400 mm,水泥掺量为 15%,水灰比 1;预应力锚杆,杆体 2 ϕ 22 钢筋,矩形布置,钻孔注浆工艺,注水灰比为 0.5 的水泥浆;腰梁采用 2[20 的组合槽钢,喷射砼加强。

以基坑西侧为例详细介绍支护方案,见图 2。

5 基坑支护工程施工

5.1 支护桩施工

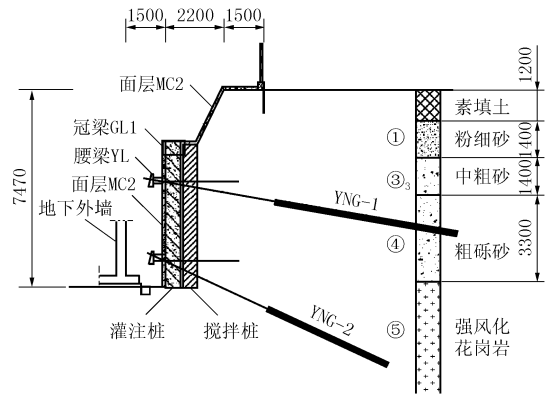


图 2 西侧剖面图

5.1.1 支护桩和搅拌桩交叉施工

支护桩和搅拌桩桩体相切(如图 3 所示)。

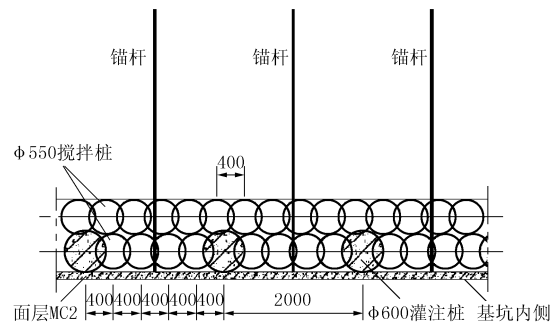


图 3 桩位平面图

施工顺序:先施工基坑外侧的的搅拌桩,确保搅拌桩体形成的帷幕墙在同一轴线。施工完成后立即采用机械清理搅拌桩浮浆,找出桩头,根据搅拌桩位置确定支护桩轴线,确保支护桩外皮距外侧搅拌桩外皮 10 ~ 15 cm,避免内侧搅拌桩和支护桩施工时因碰上外侧搅拌桩损坏钻具,破坏外侧搅拌桩,内侧帷幕桩与外侧帷幕施工时间间隔不宜超过 3 天。确定支护桩轴线后,先施工 4 支搅拌桩,完成后两天内清理浮浆找出搅拌桩桩头,定支护桩位,插空施工,确保搅拌桩和支护桩施工紧密配合。

5.1.2 施工无嵌固支护桩

支护桩和搅拌桩施工完成达到龄期后,进行土方开挖,出露的桩面整齐划一,桩体咬合良好,未出现渗漏。基坑底标高为 30.30 m,持力层为强风化花岗岩。在 31.00 ~ 31.50 m 标高范围内存在砾石层和花岗岩碎块,砾石层密实,花岗岩碎块直径在 100 ~ 500 mm,棱~次棱角状,支护桩无法钻进穿透,未进入岩质软岩体破碎的强风化花岗岩中。为无嵌固支护桩,悬空达 0.70 ~ 1.2 m。

5.2 预应力锚杆施工

由于支护桩无法穿透密实砾石层和花岗岩碎

块,未进入基底强风化花岗岩中,形成无嵌固支护桩。为确保基坑安全,预应力锚杆作用显得至关重要。两层预应力锚杆施工,均出现在饱和的中粗砂中。锚杆成孔采用XY-240型螺旋钻进,水量丰富的砂层成孔困难。由于搅拌桩止水帷幕封堵良好,基坑外水位抬升,水头压力增大,锚杆成孔泄压,基坑外的地下水顺锚孔喷流而出,夹杂大量砂石,掩埋钻杆,无法拔出,支护桩外侧因锚杆孔淌水出砂,造成地面局部塌陷。

预应力锚杆成孔采用水泥浆护壁钻进。钻进时通过空心钻杆输送水灰比为0.8的水泥浆,随着钻杆转动水泥浆护住孔壁,钻进至孔底后,边拔钻杆边注浆,直至孔口。钻杆完全拔出后迅速推送安放带注浆管的锚杆杆体,用毛毡封堵孔口,注浆管外露,便于二次注浆。10 h内进行二次注浆,注浆直至孔口毛毡轻微渗出水泥浆为止,拔出注浆管,重新封堵,确保无渗漏。水泥浆护壁钻进有时仍难成孔,出现一系列问题。

(1)水泥浆护壁难成孔,锚孔喷水流砂,顶部冠梁外侧下沉塌陷。

基坑外水压力大带动砂石移动,水泥浆无法护住孔壁,砂石充填已成锚孔,甚至大量流出,无法安放锚杆杆体。孔内插进一支注浆管,毛毡封堵孔口露出管口,淌水不流砂,然后通过已安放的注浆管向孔内高压注浆,让浆体充满锚孔。待水泥浆开始凝固时二次水泥浆护壁成孔,完成钻孔作业。顶部出现的局部塌陷,预埋注浆管至塌陷区底部,填土至原土标高,然后高压注浆持续约一周,填土不出现下沉为止。

(2)二次注浆困难,锚孔持续出水,封堵困难。

锚杆成孔安放锚杆杆体二次注浆完成后,锚孔持续出水,影响下层支护作业施工。毛毡里浸入水泥浆和水玻璃拌合物包裹1.5 m的注浆管推送至孔内,确保毛毡和孔壁紧密接触,无渗漏,锚孔渗水从管内淌出。待水泥浆和水玻璃拌合物凝固,达到一定强度后,通过预留的注浆管(即泄水管)朝孔内注浆,注浆完成后弯折注浆管进行封堵。

(3)强风化岩层中锚杆施工,无法有效锁桩根。

第二层锚杆施工确保锁住桩根,不至于桩体桩根失稳。但第二层锚杆位置地层为砾石层和强化风碎块,无法钻进,成孔困难。该位置无法施工锚杆加预应力锁住桩根,只有通过锚杆拉力传递护住桩根。将锚杆位置下移至桩底强风化花岗岩层中,在连接锚杆的腰梁下加设竖向单只[20槽钢,槽钢腰部紧

贴支护桩,上部伸至桩底以上50 cm,下部深入基坑底标高下30 cm,锚杆施加预应力时,通过横向腰梁和竖向槽钢锁住桩根。

5.3 半土半岩锚杆施工

第二排锚杆施工时需要穿过砂层然后进入岩层,若采用岩心管钻进,不仅施工效率低且成本高。经试验采用全套管跟进至基岩面,然后改用中风压潜孔锤钻进,插入杆体后注浆,然后拔出套管。

5.4 腰梁施工

腰梁为2[20组合槽钢,锚杆施工完成后,安放槽钢将锚杆有效的连接在一起。锚杆施加的预应力通过槽钢传递给支护桩桩体,达到整体稳定的目的。组合槽钢务必紧靠支护桩体,便于预应力有效传递。预应力施加完成后,对组合槽钢和桩面进行喷射砼处理,填充槽钢和桩面存在的缝隙,提高槽钢抗拉强度。

5.5 降水与土方开挖

由于地下水丰富,开挖时宜采用盆式开挖方式,即先开深挖中间部分土体进行预降水;同时预留锚杆施工作业面宽5~6 m,锚杆工作面须分层开挖,待上次锚杆张拉锁定后再进行下层开挖。

6 基坑支护施工成果检测

基坑开挖过程中后桩体间咬合良好,帷幕未出现渗漏。支护过程中,第二层锚杆施工时地面局部下沉,基坑侧向位移较大,最大达到20 mm,但施工完成后,侧向位移和竖向沉降均趋于稳定,连续一个月位移值为1 mm。均满足设计和基坑监测规范要求。

7 结语

无嵌固支护桩和传统的大嵌固支护桩相比,施工期间基坑位移和沉降较大,并且速度较快,但支护结构形成后,位移和沉降均在可控范围内,满足基坑监测规范要求。实践表明无嵌固支护桩施工是安全、经济、可行的,在类似的基坑中值得推广运用。

参考文献:

- [1] JGJ 120-99,建筑基坑支护技术规程[S].
- [2] GB 50497-2009,建筑基坑工程监测技术规范[S].
- [3] 王建华,吴厚信,周宏益,等.紧邻地铁基坑支护工程设计[J].探矿工程(岩土钻掘工程),2011,38(11):71-75.
- [4] 吴厚信,陈国勇,周宏益,等.大直径深层旋喷搅拌桩在吴胜大厦深基坑支护工程中的应用[J].探矿工程(岩土钻掘工程),2010,37(4):58-61.
- [5] 谭孟云,刘兆茂,张永强.滨海地区深基坑支护出现的问题及对策[J].探矿工程(岩土钻掘工程),2010,37(9):50-53.