

# 牙轮钻头动静耦合碎岩机理及旋挖成桩应用

阮 强, 宋武超, 水俊峰

(北京市三一重机有限公司, 北京 102202)

**摘要:**总结了在不同高温状态下冷却、不同加载速率及随机裂隙发育状态下花岗岩动态抗拉力学特性的变化规律;结合牙轮钻头孔底碎岩过程,分析了动静载荷耦合作用下岩石破碎的载荷-侵深特性曲线,认为动、静载荷耦合作用的加载点(即动载的施加点)应是在静载处于卸载阶段;并根据加载能量大小讨论了不同动静耦合工况下产生的岩石破裂深度及破碎体积,表明通过一定范围内增大静载荷及冲击力、预加静压对岩石进行预应力损伤、加载—卸载—加载的破碎循环模式,有利于高效碎岩及裂纹的发育。嵌岩桩基础工程实践表明,通过改造牙轮钻头等钻具结构形式及布齿方式,利用动静耦合加载方式及对钻头冷却处理,可实现牙轮钻头在微风化花岗岩高效钻进的目的,为牙轮钻头的旋挖钻进成桩应用提供了重要的技术支撑。

**关键词:**嵌岩桩基础;牙轮钻头;动静耦合载荷;碎岩机理;旋挖钻进;花岗岩

**中图分类号:**P634.4<sup>+</sup>1 **文献标识码:**A **文章编号:**1672-7428(2013)10-0049-04

**Rock Fragmentation Mechanism of Roller Bit under Coupling Dynamic and Static Loads and the Application of Rotary Drilling Bored Piles/RUAN Qiang, SONG Wu-chao, SHUI Jun-feng (Beijing Sany Heavy Machinery Co., Ltd., Beijing 102202, China)**

**Abstract:** The variation rules of granite dynamic tensile mechanical properties are summed up, which are under the conditions of being cooled under different high temperatures, different loading rates and random fracture development; according to the process of down-hole rock cracking by roller bits, analysis is made on the curve of loading-fracturing depth under the coupling dynamic and static loads, the loading point of coupling dynamic and static loads should be at unloading stage of static load. Fracturing depth and volume of rock mass under dynamic and static loads are discussed based on the different pressure values, it is indicated that the efficient rock fragmentation and crack development could be carried out through enhancing static load and impact force, preloading static pressure to make pre-stress damage on rock and loading unloading loading fracturing circular mode. By the rock-socket pile foundation engineering practice, it is showed that by optimizing the structure and teeth arrangement, applying dynamic and static loading mode and cooling treatment of bit, the roller bit can realize high efficiency drilling in slightly weathered granite, which provides import technical support for the application of roller bit in rotary drilling bored piles construction.

**Key words:** rock-socket pile foundation; roller bit; coupling dynamic and static loads; rock fragmentation mechanism; rotary drilling pile; granite

受益于国家基础设施建设的高速发展,旋挖钻机以其环保、高效、技术先进等特点已成为国内主流的桩基础成孔设备<sup>[1]</sup>,并在工民建、高架铁路、公路及海上施工等桩基础工程领域得到普及和应用。

目前,桩基础硬岩钻进中普遍采用的几种工法有:冲锤式冲击钻进、潜孔锤冲击钻进及牙轮旋挖钻进。其中,以牙轮钻头应用最为广泛。本文以花岗岩强度分析及牙轮钻头动静耦合破岩机理为背景,介绍牙轮钻头在广西梧州皇朝福邸住宅区旋挖嵌岩桩基础中应用的成功案例。

## 1 花岗岩的强度

通常,岩石高温高压下的力学性质、动态强度会

随温度、加载速率及裂纹发育状况不同而发生变化。实际工程中,岩石材料抗拉、抗剪强度远低于其抗压强度,因此,岩石材料的拉伸力学特性很大程度上决定了原岩结构破坏区域大小及破坏程度。

目前,岩石材料在高温及动态拉伸荷载作用下的力学特性已受到学者的广泛关注并取得一定的研究成果。例如,邵保平等<sup>[2]</sup>对 600℃ 内高温状态花岗岩遇水冷却后的力学特性试验进行研究,发现花岗岩抗拉强度与温度的变化规律呈负指数函数关系,表现为明显的下降趋势,如图 1 所示。

赵坚等<sup>[3]</sup>认为在较低围压条件下,岩石动态强度大致符合 Mohr - Coulomb 强度准则,而 Hoek - Brown 强度准则在较高围压下 (> 100 MPa) 更适于

收稿日期:2013-05-07

作者简介:阮强(1986-),男(汉族),山西运城人,北京市三一重机有限公司工程师,地质工程专业,从事施工工法、钻具开发工作,北京市昌平区南口镇李流路三一产业园,rqcuqb@163.com。

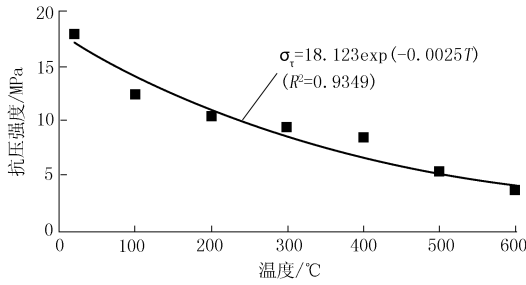


图1 600 °C内不同温度状态花岗岩遇水冷却后抗拉强度 - 温度曲线

计算岩石动态强度,且岩石动态拉伸和剪切强度随着加载速率的增加而提高,见图2。

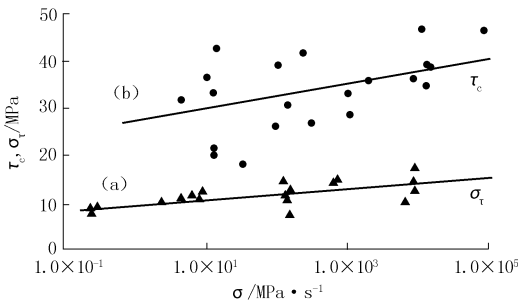


图2 花岗岩抗拉、抗剪强度随加载速率的变化

(a) Bukit Timah 花岗岩单轴抗拉强度 ( $\sigma_t$ ) 随加载速率 ( $\sigma$ ) 的变化曲线; (b) 无垂向限定的抗剪强度 ( $\tau_c$ ) 随加载速率 ( $\sigma$ ) 的变化曲线

王瑶等<sup>[4]</sup>通过试验发现,50%以上预静载才会降低花岗岩动载强度;而在往复加载的低周疲劳引起的损伤累计下,岩石动强度低于单调加载。范鹏贤等<sup>[5]</sup>对深部非均匀岩体卸载拉裂的主要影响因素进行系统研究表明,加卸载速率(偏应变率)对缺陷处附加拉应力具有显著影响,偏应变率越高,缺陷处的附加拉应力越大。任利、谢和平<sup>[6]</sup>等通过研究表明,裂隙岩石的开裂角及抗拉强度随裂纹倾角的增大而增大,随宏观裂隙长度的增加而递减,且裂隙岩石的强度很大程度上受试件尺度影响。

## 2 牙轮钻头动静耦合碎岩机理

### 2.1 牙轮钻头碎岩过程

牙轮钻头工作时,钻头承受上部钻杆自重、液压油缸或加压卷扬提供的加压力等静载荷经牙齿作用于岩石上。除静载荷以外,还有由牙轮自转、公转造成的牙轮单、双齿与孔底交替接触产生的冲击载荷(图3)。单齿接触孔底时,牙轮中心处于最高位置,而双齿接触时牙轮中心下降。由此造成滚动过程中,牙轮中心位置不断上下交替,钻头沿轴向做上下往返运动,即钻头的纵向振动。实际钻进过程中,在

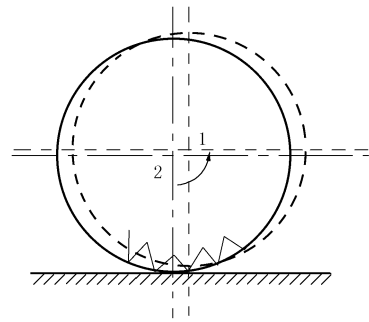


图3 钻齿交替接触岩层引起的牙轮纵向振动

此基础上还叠加了由于孔底岩面凹凸不平产生的振幅较大的低频振动。

上述滚动过程中产生的钻头在孔底的纵向振动,使钻杆柱不断压缩与伸张,这种周期性变化的弹性能通过牙齿转化为对地层的冲击作用,与静载荷压入一起形成了钻头对地层的冲击、压碎作用,这种破岩方式是牙轮钻头的主要形式<sup>[7]</sup>。

### 2.2 动静载荷耦合碎岩机理研究

#### 2.2.1 动静耦合碎岩特性曲线分析

赵伏军<sup>[8]</sup>将典型的硬脆性岩石在动静载荷耦合作用下的载荷 - 侵深曲线简化成图4所示(实线表示预静压作用的载荷 - 侵深关系,虚线表示冲击作用下的载荷 - 侵深关系)。分析破碎特性曲线可知,在静压基础上叠加动载荷可增加岩石的破碎深度和体积,且动、静载荷耦合作用的加载点(即动载的施加点)应是在静载处于卸载,即载荷 - 侵深曲线处于负斜率段,最佳加载点为图中的  $(P_2, h_2)$ 、 $(P_4, h_4)$ 、 $(P_6, h_6)$ 。

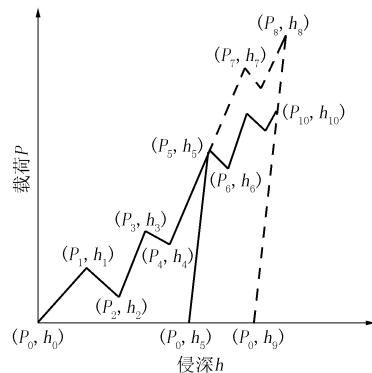


图4 动静耦合作用载荷 - 侵深曲线

#### 2.2.2 动静耦合碎岩断裂损伤分析

根据加载能量大小可将动静耦合作用下岩石损伤特点分如下情况进行讨论:(1)冲击载荷仅对岩石产生损伤,静压产生体积破碎;(2)静压只对岩石产生损伤,冲击载荷对岩石发生实质性破碎;(3)静压、冲击载荷均能对岩石产生体积破碎。3种状况

下产生的破裂深度、破碎体积如下所示:

$$(1) C = \left\{ \zeta^{\frac{2}{3}} (EH)^{\frac{1}{3}} / [(1 - D_1) K_c]^{\frac{2}{3}} \right\} P_s^{\frac{2}{3}}$$

$$V \propto \frac{\zeta_L}{A^{\frac{1}{2}}} (\cot\psi)^{\frac{7}{6}} \left[ (E/H)^{\frac{5}{4}} / (1 - D_1) K_c H^{\frac{3}{4}} \right] P_s^{\frac{7}{4}}$$

$$(2) C = \left\{ \zeta^{\frac{2}{3}} (EH)^{\frac{1}{3}} / [(1 - D_3) K_c]^{\frac{2}{3}} \right\} (2mV_1 \gamma^{1-\gamma})^{\frac{2}{3}}$$

$$V \propto \left\{ \frac{\zeta_L}{A^{\frac{1}{2}}} (\cot\psi)^{\frac{7}{6}} \left[ (E_d/H_d)^{\frac{5}{4}} / (1 - D_s) K_c H_d^{\frac{3}{4}} \right]^{\frac{1}{2}} \right. \\ \left. \left\{ \left[ 1 - \frac{(1 - \gamma) P_s}{2mV_1} \right]^{\frac{\gamma}{\gamma-1}} 2mV_1 \gamma^{1-\gamma} \right\}^{\frac{7}{4}} \right. \\ \left. \left\{ \left[ 1 - \frac{(1 - \gamma) P_s}{2mV_1} \right]^{\frac{\gamma}{\gamma-1}} 2mV_1 \gamma^{1-\gamma} \right\}^{\frac{7}{4}} \right\} E_d \left\{ 1 - \frac{(1 - \gamma) P_s}{2mV_1} \right\}^{\frac{\gamma}{\gamma-1}} 2mV_1 \gamma^{1-\gamma} \right\}^{\frac{1}{2}}$$

$$(3) C^* = [(x_s k_d P + x_d P_d^*)] / k_d K_c^{\frac{2}{3}}$$

$$V \propto \left\{ \frac{\zeta_L}{A^{\frac{1}{2}}} (\cot\psi)^{\frac{7}{6}} \left[ (E/H)^{\frac{3}{4}} k_d P_s \right] + \left( \frac{\zeta_L}{A^{\frac{1}{2}}} \right) (\cot\psi)^{\frac{7}{6}} \right. \\ \left. \left[ (E_d/H_d)^{\frac{3}{4}} 2mV_1 \gamma^{1-\gamma} \right] / k_d K_c \right\}^{\frac{4}{3}} \left\{ E_d \left[ 1 - \frac{(1 - \gamma) P_s}{2mV_1} \right]^{\frac{\gamma}{\gamma-1}} 2mV_1 \gamma^{1-\gamma} \right\}^{\frac{1}{2}}$$

式中: $C$ ——径向裂纹长度; $V$ ——破碎体积; $\zeta$ ——与岩石材料、钻头形状无关的量纲为1的常数; $A$ ——与几何形状有关的量纲为1的常数,一般取3/4; $\psi$ ——压头半顶角; $E$ 、 $H$ ——被侵入材料的弹性模量和硬度; $D_1$ 、 $D_3$ ——岩石动载、静载损伤参量; $k_d$ 、 $K_c$ ——动载、静载下的岩石强度因子; $P_s$ 、 $P_d$ ——岩石静、动载荷; $x_s$ 、 $x_d$ ——岩石静、动载裂纹; $M$ ——压头质量; $\Gamma$ ——撞击凿入指数; $V_1$ ——压头冲击末速度。

由上述公式可知:(1)一定范围内增大静载荷、冲击力可以快速增加破碎坑体积,进而提高破岩效率;(2)冲击破岩之前,预加静压对岩石进行预应力损伤,对于降低岩石的断裂韧性及硬度有很大作用,反之,也可同样提高破岩效果;(3)冲击造成的加载—卸载—加载的破碎循环,有利于与破岩关系密切的侧向裂纹和径向裂纹的发育<sup>[8]</sup>。

宫凤强<sup>[9]</sup>等通过对岩石的三维动静组合加载试验研究,表明冲击过程中轴压对砂岩内部裂纹起催生作用,弱化微元体承载能力,而围压则可以抑制裂纹的萌生和扩展,强化微元体承载能力。

上述研究成果对于桩基础工程中牙轮钻头的应用及工法技术创新提供了理论依据,通过配置合理的机械设备及科学的操作方式,使得牙轮钻头高效破岩成为可能。

### 3 工程应用

#### 3.1 工程概况

皇朝福邸住宅小区位于广西梧州市西堤三路北

侧,总建筑面积约14191 m<sup>2</sup>,地下2层地下室及配套公共建筑,地上20~25层住宅楼,框架剪力墙结构。设计桩基础共300余根,桩长在10~15 m之间,桩径1.0、1.2 m。

#### 3.2 工程地质条件

根据本项目地质勘察报告结论,基桩成孔深度范围内,表层分布10 m厚覆盖层,主要由粘性土、粉土及全、强风化花岗岩组成;下伏⑤<sub>3</sub>中风化花岗岩,岩体破碎,风化裂隙发育,属破碎~较破碎软岩,岩体基本质量等级IV级,厚度0.5~1 m;底层⑤<sub>4</sub>微风化花岗岩,岩石致密坚硬,岩体较完整,偶有少量裂隙,且多呈闭合状,岩体基本质量等级II级,设计桩端嵌入该层1 m(饱和单轴抗压强度值:70 MPa ≤  $f_{tk}$  ≤ 160 MPa)。

在勘探孔深度范围内,场地地下水类型主要为潜水,水位埋深0.3~2.6 m。

#### 3.3 成孔设备确定

根据已有经验,结合地质条件和工程实际,选择SR280R型入岩型旋挖钻机进行桩基成孔施工,钻杆采用设有加压台的4×15 m机锁钻杆。

由于地层岩性差异较大,采用单一钻具难以实现成功破岩,须采用不同的钻具组合,现场实际配置的钻具:Ø1.0、1.2 m嵌岩捞砂斗;Ø1.0、1.2 m截齿筒钻(图5);Ø1.0、1.2 m螺旋钻头;Ø1.0、1.2 m用于高强度岩石破碎作业的牙轮筒钻(图6)。

#### 3.4 工艺流程

场地布置→桩位放样→钻机就位→护筒埋设→钻进成孔并注浆→渣土外运→清孔→移机→吊放钢筋笼→吊放导管→浇注水下砼→拔护筒。

#### 3.5 提高入岩效率分析

##### 3.5.1 钻具结构及布齿

双底捞砂斗钻底应设计导板,且进口应尽量加大,使岩渣顺利进入筒体,减少岩块的二次破碎;钻齿应采用截齿(俗称子弹头),其入岩角度可根据现场实际情况进行二次改进,范围设置为45°~50°,以提高钻进效率,降低钻机振动。

筒钻(图5、图6)布齿应考虑到齿间相互为对方创造自由面,使不同裂纹之间、裂纹与自由面之间交叉贯通,从而使刀具作用于周边岩脊受限面减少,提高岩脊块体破碎机会。

##### 3.5.2 施扭及加压

全风化和强风化花岗岩钻进时,直接用Ø1.0、1.2 m嵌岩捞砂斗(截齿),单次进尺控制在1 m以内,并适当降低动力头转速、加大施扭,平均钻进速

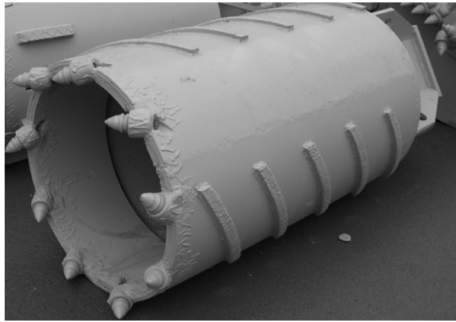


图5 截齿筒钻



图6 牙轮筒钻

岩钻进状况,SR280R型钻机配置牙轮钻头后,成桩效率高、质量有保证且明显缩短施工周期,为客户创造巨大价值。采用牙轮钻头进行入岩作业的钻进及成桩效率如表1所示。

表1 SR280R型钻机施工效率表

桩径 /m	桩深 /m	微风化花岗岩钻速 /(m·h <sup>-1</sup> )	单桩钻速 /(m·h <sup>-1</sup> )	日成桩量 /根
1.0/1.2	12	0.5~1	2.5~3	3~4

#### 4 结论与建议

(1)基于高温、动态载荷下的花岗岩力学特性及牙轮动静耦合碎岩理论,通过合理的结构设计、科学的入岩操作,实现了牙轮钻头在微风化花岗岩地层的高效施工,为牙轮钻头的旋挖成桩应用提供了可靠依据。

(2)动、静加载下细观及宏观尺度随机裂隙的发育对岩石损伤力学特性的影响、弹塑性岩石非线性损伤本构模型的合理选取、钻齿角度设置对各向异性且裂隙发育的不同岩石材料力学特性的数值模拟及试验等工作有待进一步研究。

#### 参考文献:

- [1] 史文君. SR280R旋挖钻机在某特大桥梁大直径嵌岩群桩基础成孔施工中的应用[J]. 施工技术, 2012, 41(363): 64-66.
- [2] 邵保平, 赵阳升. 600℃内高温状态花岗岩遇水冷却后力学特性试验研究[J]. 岩石力学与工程学报, 2010, 29(5): 892-898.
- [3] 赵坚, 李海波, 莫尔-库伦和霍克-布朗强度准则用于评估脆性岩石动态强度的适用性[J]. 岩石力学与工程学报, 2003, 22(2): 171-176.
- [4] 王瑶, 吴胜兴, 周继凯, 等. 花岗岩动态轴向拉伸力学性能试验研究[J]. 岩石力学与工程学报, 2010, 29(11): 2328-2336.
- [5] 范鹏贤, 王明洋, 钱七虎. 深部非均匀岩体卸载拉裂的时间效应和主要影响因素[J]. 岩石力学与工程学报, 2010, 29(7): 1389-1396.
- [6] 任利, 谢和平, 朱哲明, 等. 裂隙岩石拉伸断裂破坏理论分析探讨[J]. 煤炭学报, 2012, 37(1): 21-27.
- [7] 鄢泰宁, 孙友宏, 彭振斌, 等. 岩土钻掘工程学[M]. 湖北武汉: 中国地质大学出版社, 2001.
- [8] 赵伏军. 动静载荷耦合作用下岩石破碎理论及试验研究[D]. 湖南长沙: 中南大学, 2004.
- [9] 宫凤强, 李夕兵, 刘希灵. 三维动静组合加载下岩石力学特性试验初探[J]. 岩石力学与工程学报, 2011, 30(6): 1179-1190.
- [10] 黎中银, 夏柏如, 吴方晓. 旋挖钻机高效入岩机理及其工程应用[J]. 中国公路学报, 2009, 22(3): 121-126.

度3~5 m/h。

中风化、微风化岩层由于岩石硬度不均、岩面漏斗坑存在,结合牙轮齿分散布置、钻头自转及钻杆竖向振动冲击能,使得液压驱动扭矩的钻头转速随负载变化,形成对岩层的有效冲击。因此宜采用预静压损伤、高压冲击的耦合加载方式,即静载提供基础加压力,动载提供峰值加压力,低频脉冲动载叠加于处于不加压、卸荷阶段的静载之上,在动载变化中形成对岩石的冲击作用<sup>[10]</sup>,表现为大加压、转速控制在低挡位的操作方式。在单次钻深达0.5 m后,应留意扭矩及转速变化,当转速突然提高,同时伴有振动的情况下,即岩心被掰断,之后慢速上提钻杆,可顺利取心。

#### 3.5.3 钻齿冷却

钻进时与岩石摩擦接触产生的高温会加速钻齿(具)的磨损,而文献[2]通过实验表明高温花岗岩遇水冷却后强度会明显降低,因此,钻进过程中,应使用泥浆冲洗液对钻具(齿)进行冷却降温,在保证钻具耐磨性的同时,降低花岗岩的抗拉强度,进而提高了硬岩钻进效率。

#### 3.6 施工功效

通过上述钻具结构合理设置及正确操作方式,对比临场其他品牌设备钻齿磨损严重,无法有效入