

# 极地冰层回转钻进切削热量测试装置的研制

刘春朋<sup>1</sup>, 曹品鲁<sup>1,2</sup>, 白 杨<sup>1</sup>, Pavel Talalay<sup>2</sup>, 郑洽川<sup>1,2</sup>

(1. 吉林大学建设工程学院, 吉林 长春 130026; 2. 吉林大学极地研究中心, 吉林 长春 130026)

**摘要:** 极地冰盖深部“暖冰”层钻进时, 由于冰层的温度较高, 接近甚至达到冰的压力熔点, 回转钻进时产生的切削热量极易使冰屑融化, 导致机械钻速慢、取心率低、卡钻事故频发。钻压、转速、切削具结构等参数均对切削热量有一定的影响, 有必要设计一套实验装置对切削热量进行测试, 从而为设计切削具结构、优化钻进参数组合提供理论依据。以 XY-1 型岩心钻机钻进系统为平台, 利用无线信号传输原理设计了冰层回转钻进切削热量测试实验台。初步测试结果表明, 该实验装置能够准确测量钻压、扭矩、切削温度等参数, 可用来进行相关的实验研究。

**关键词:** 极地钻探; 深部冰层钻探; 冰心; “暖冰”; 切削热; 切削温度; 测试装置

**中图分类号:** P634    **文献标识码:** A    **文章编号:** 1672-7428(2013)12-0013-05

**Development of Test Stand for Measuring Cutting Heat Generated in Polar Ice Drilling/LIU Chun-peng<sup>1</sup>, CAO Pin-lu<sup>1,2</sup>, BAI Yang<sup>1</sup>, Pavel Talalay<sup>2</sup>, ZHENG Zhi-chuan<sup>1,2</sup>** (1. College of Construction Engineering, Jilin University, Changchun Jilin 130026, China; 2. Polar Research Center, Jilin University, Changchun Jilin 130026, China)

**Abstract:** Cutting heat generated during rotary drilling is extremely easy to melt ice located in warm ice layer of deep ice cap because the high temperature is almost close to or even reach ice pressure melting point, which results in low penetration rate, poor core recovery and frequent sticking accidents. So it is necessary to design a device to test the cutting heat which is influenced by WOB, rotation speed and the structure of cutting tool; the test results would provide the theoretical basis for the design of cutting tool structure and optimization of drilling parameters. With the XY-1 core drilling system as the platform, using the wireless signal transmission principle, the test stand for testing cutting heat generated during rotational drilling in ice layer is designed. Preliminary test results show that by this experimental device, the parameters of WOB, torque and cutting temperature can be accurately measured, which can also be used for the related experimental study.

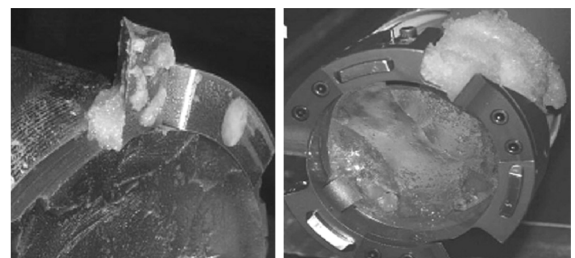
**Key words:** polar drilling; deep ice drilling; ice core; “warm ice”; cutting heat; cutting temperature; test stand

## 0 引言

极地冰盖约占全球陆地面积的 1/10, 其自然环境对人类具有重要价值。极地冰盖和冰川包含着几百万年前随雪花下落而有序聚集的古代冰层, 其中包含的尘埃颗粒、可溶性化学物质以及冰中包裹的气体是研究过去气候变化、预测未来气候变迁的重要依据<sup>[1-5]</sup>。通过深部冰层取心钻探技术, 获取高质量冰心已成为极地科学的重要研究方向之一。

铠装电缆式电动机机械取心钻进技术因其具有钻具质量轻、消耗功率低、钻进效率高等特点, 在极地钻探中得到了广泛应用<sup>[6-8]</sup>。然而, 采用该技术进行“暖冰”层钻进时, 由于冰的温度较高, 在回转切削作用下可能导致冰屑处于熔融状态, 融化产生的水在钻具局部位置会再次结冰, 致使钻井液循环不畅、冰屑不能及时带出、钻井效率低等问题, 严重时

会造成卡钻等孔内复杂事故。如日本在南极 Dome Fuji 进行的深冰心钻孔中, 于孔深 3000 m 处钻遇“暖冰”层, 冰层温度约为  $-2.8\text{ }^{\circ}\text{C}$ , 每个回次只能钻取 10 cm 左右的冰心, 钻速较低且不稳定, 提钻时发现钻头局部位置冰屑冻结(如图 1 所示)。为避免发生孔内复杂事故, 最后终止了钻进, 终孔深度为



(a) 冰屑在切削具上冻结

(b) 冰屑在钻头体部位冻结

图 1 冰屑再次在钻头局部冻结

收稿日期: 2013-10-01

基金项目: 国家自然科学基金青年科学基金(41006158)、教育部博士点基金(2011006112007)

作者简介: 刘春朋(1989-), 男(汉族), 黑龙江绥化人, 吉林大学硕士研究生在读, 地质工程专业, 从事极地钻探方面的研究工作, 吉林省长春市西民主大街 938 号, feibapeng@139.com; 曹品鲁(1979-), 男(汉族), 山东菏泽人, 吉林大学建设工程学院副教授, 从事复杂条件钻探技术研究及教学工作, jlucpl@jlu.edu.cn。

3035.22 m<sup>[9]</sup>。在极地进行的 EPICA Dome C - 2、Byrd 站、EPICA DML、俄罗斯 Vostok 站 5G - 1 以及格陵兰岛 Neem 等深冰心钻探项目中均遇到了“暖冰”层钻进技术难题<sup>[10-18]</sup>。

因此,研究深冰心钻探中回转切削产生的热量,分析各因素对切削热量的影响规律,对确保深冰心钻探安全具有重要意义。本文以 XY - 1 型岩心钻机钻进系统为平台,利用无线信号传输原理设计了冰层回转钻进切削热量测试实验台,能够准确测量钻压、扭矩、转速、切削温度等参数,可直接用于测试不同钻头切削具类型在冰层回转钻进时产生的热量,也可用于测试钻压、转速等钻进参数对切削热的影响。为今后冰层钻进切削热研究提供了必要的装置及测量方法。

## 1 冰层回转钻进切削热量测试装置的设计

冰层回转钻进切削热量测试实验台主要包括钻进系统和温度测量系统。钻进系统主要由 XY - 1 型地质岩心钻机、钻井液循环泵和钻进参数检测控制元件组成,包括压力传感器、扭矩传感器、位移传感器以及流量计等。温度测量系统主要由温度传感器、冰钻头、冰心管、无线通讯发射模块、无线通讯接受模块和上位机软件等组成(如图 2 所示)。

### 1.1 钻进系统

钻进系统主要由 XY - 1 型岩心钻机、PMB - 50 型泡沫泥浆泵和钻进参数检测系统等组成。试验时,将被测冰样固定在岩石箱内,由 XY - 1 型岩心钻机实现取心钻进,利用 PMB - 50 型泡沫泵将钻井液从储存罐内经高压管线、钻杆及钻头输送至冰样箱,随后携带冰屑自流到沉淀罐,再由 QDX 型污水泵泵送到储存罐形成循环。

钻压、扭矩、转速和机械钻速等参数分别由相应

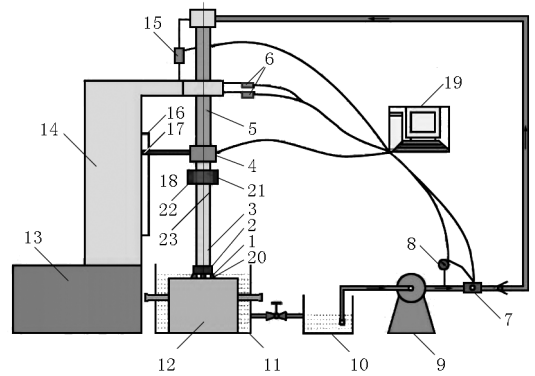


图2 冰层回转钻进切削热量测试实验台原理图

1—切削具;2—冰钻头;3—冰心管;4—扭矩传感器;5—主动钻杆;6—压力传感器;7—流量计;8—压力表;9—泥浆泵;10—沉淀罐;11—试样箱;12—冰样;13—台架;14—轻便钻机;15—拉绳位移传感器;16—导向架;17—滑块;18—支撑架;19—电脑组件;20—铂电阻温度传感器;21—无线发射装置固定接头;22—无线发射装置;23—温度传感器导线

的传感器测量并由计算机实时记录和输出:采用 SSI - P51 型压力传感器测量钻机给进油缸的上、下腔压力,根据油缸活塞杆作用面积计算钻压;通过安装在主动钻杆与岩心管之间的 LNK - 205 型扭矩传感器测量旋转扭矩和钻杆转速;利用 WEP - 50 型位移传感器测量钻杆的运动距离,根据钻进时间来计算平均机械钻速;采用 LDE - 40L 型智能电磁流量计测量钻井液的流量,所有参数均可以通过上位机软件实时显示。

### 1.2 温度测量系统

温度测量系统主要由温度传感器、无线通讯发射模块、无线通讯接受模块及电脑组件等组成。其工作原理如图 3 所示,将温度传感器安装在钻头切削具内部设计的圆孔里,用导热硅脂填充并用玻璃胶将其密封。温度传感器电线沿钻头和冰心管外表面上的沟槽与无线通讯发射模块相连,无线通讯发射

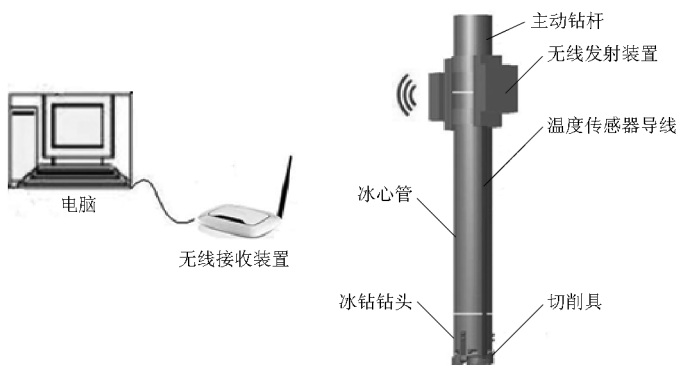


图3 温度测量系统

模块将检测到的温度信号传输至无线通讯接受模块,经信号转换后传输至电脑并由组态软件实时动态显示。

### 1.2.1 温度传感器的选择

为实现温度信号的采集,设计中选用 PT1000 型铂电阻温度传感器,铂电阻温度传感器具有测量精度高、测温范围大、稳定性良好、重现性佳等特点,其精度级别 1/3B 级 $[\pm(0.10 + 0.0017|t|)]$ ,测温范围  $-50 \sim 550 \text{ }^{\circ}\text{C}$ ,芯片尺寸:  $2 \text{ mm} \times 2.3 \text{ mm} \times 1.3 \text{ mm}$ (宽 $\times$ 长 $\times$ 厚),电线直径为  $2 \text{ mm}$ 。

在钻头切削具靠近前刀面处设计一个直径为  $3 \text{ mm}$ 、深度为  $15 \text{ mm}$  的圆孔,将铂电阻芯片安装在圆孔内,用导热硅脂填充以利于更好地实现切削具与温度传感器探头之间的接触,提高测量精度和可靠性。为便于拆卸并防止钻井液侵入圆孔里对测量产生干扰,圆孔上部采用玻璃胶密封。切削具上钻孔位置及传感器探头在切削具中安装位置如图 4 所示。

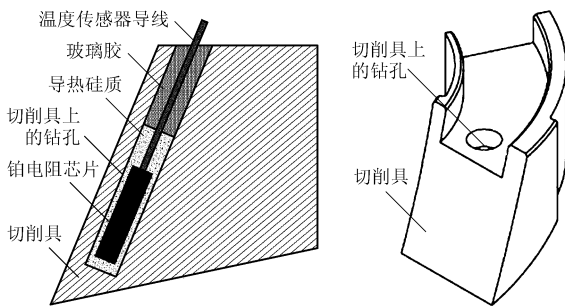


图 4 温度传感器安装示意图

温度传感器固定在切削具中,其导线通过切削具、钻头体向上布置到冰心管,并沿着冰心管连接到无线发射装置上。考虑到冰心管随钻头做回转运动,为防止钻进过程中导线刮碰冰面造成信号线破损甚至断裂,在冰心管外表面上加工宽  $3 \text{ mm}$ 、深  $3 \text{ mm}$  的沟槽,将温度传感器导线嵌入固定于沟槽中,以保证信号顺畅的传输。

### 1.2.2 信号无线通讯发射模块

钻进时钻杆回转运动,如果采用有线传输信号易造成引线缠绕问题,而受钻进系统空间的限制,冰心管与主动钻杆之间难以设计滑环或电刷,因此本实验台采用无线通讯传输装置来采集信号。

无线通讯发射模块主要由 A/D 转换电路、控制芯片、串口无线通讯模块等组成,各组成部分之间的关系如图 5 所示。钻进时由于切削热的产生,使得温度传感器探头附近的温度发生改变,pt1000 铂热电阻的阻值发生改变,其两端的电压随之变化,这个

电信号(模拟信号)传输到测量放大电路将此模拟信号放大传输给 A/D 转换电路,A/D 转换电路将模拟信号转换成数字信号继续传输到控制芯片,最后将信号通过串口无线通讯模块传出。

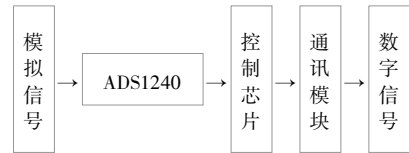
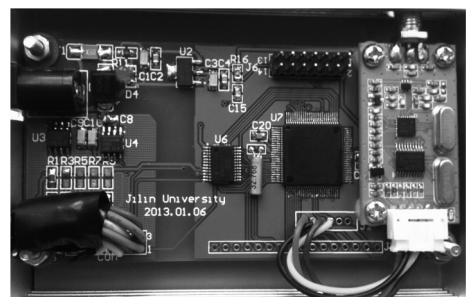


图 5 无线发射装置总体框图

A/D 转换电路采用 24 位的模数转换器 ADS1240。该转换器具有可选的输入缓冲,可以提高输入阻抗,使其可以直接与变送器或微小电平信号连接,而内置的断线检测电流源则可以检测传感器的开路或短接状态。ADS1240 内部有一个 8 位的偏置 DAC,可对输入模拟电压信号提供高达半量程的偏置校正。可编程增益放大器可以选择的放大倍数为 1 到 128。

控制芯片采用 MSP430F54xx 系列单片机片中的最高型号 MSP430F5438 以提高无线发射装置的整体性能。通讯模块采用 BL100A 无线数传模块,该模块通讯速率为  $1.2 \sim 115.2 \text{ kbps}$ ,具有尺寸小、功率大、灵敏度高、传输距离远、通讯数率高、内部自动完成通讯协议转换和数据收发控制等特点。

无线发射装置各组成元件最终焊接在电路板上,为了保护电子元件不受损坏以及美观,专门制作了与电路板体积相当的铝合金外壳,如图 6 所示。



(a) 电子元件装配图



(b) 装置实际照片

图 6 信号无线发射模块

### 1.2.3 信号无线通讯接收模块

此模块用于接收无线通讯发射模块传来的信号,通过与电脑相连的具有RS232接口的数据线传输进电脑中由相应的软件对信号进行接收、处理、显示和存储。该模块主要由串口无线通讯模块和MAX232串口电平转换单元组成,使用开关稳压电源为其供应5V的电压和1000mA电流,其实物如图7所示。

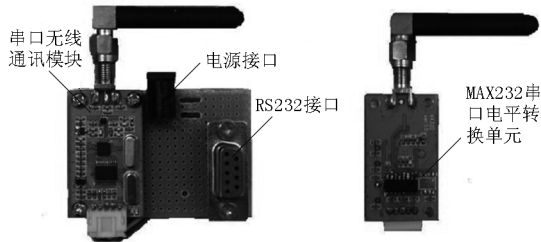


图7 无线通讯接收模块

### 1.2.4 温度测量软件

为了实时采集、显示和存储所有的检测参数,采用LABVIEW平台开发了无线温度采集系统的上位机软件,如图8所示。该软件具有直观、友好的人机交互界面,能够对切削温度进行动态显示及动态曲线模拟,为实验人员提供实时、清晰的参数信息,检测的参数统一存入数据库,并保存于上位机硬盘,可随时调取、回看和打印历史数据及其历史曲线图,能实时对超出限定值的参数进行报警,提示操作人员做出相应处理。

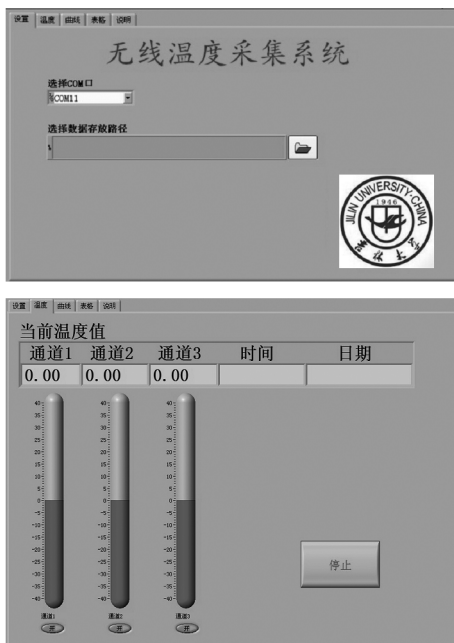


图8 测温软件系统

## 2 实验台可靠性测试

该实验平台前期已经用来测试各种钻头的钻进效率和使用寿命,钻压、转速、扭矩以及钻进速度的测量精确可靠,钻进系统能够满足测试的要求,此处不再测试钻进系统的可靠性。为了测试冰层回转钻进切削热量测量系统,设计了冰层钻探常用的三刀具冰钻头,其中一个刀具上安装了温度传感器,如图9所示。钻头外径为60mm,取心直径为36mm,切削具外径为66mm,切削具内径为36mm,切削具宽度15mm。根据极地冰钻实践,钻压取500N,转速取70r/min,冰样取自自来水室外自然冻冰样,测温结果如图10所示。



图9 三刀具冰钻头

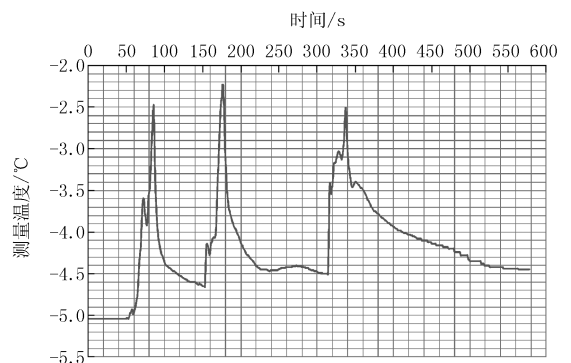


图10 温度变化曲线

从图10可以看出,开钻前冰样的初始温度约为 $-5^{\circ}\text{C}$ ,开钻后温度迅速上升至 $-2.5^{\circ}\text{C}$ ,停钻后温度迅速下降至 $-4.7^{\circ}\text{C}$ ;然后第二次开钻,温度又迅速升至 $-2.2^{\circ}\text{C}$ ,停钻后温度迅速下降至 $-4.5^{\circ}\text{C}$ ;第三次开钻,温度迅速升至 $-2.5^{\circ}\text{C}$ ,停钻后温度下

降至 $-4.6\text{ }^{\circ}\text{C}$ 左右,温度的平均变化为 $2\text{ }^{\circ}\text{C}$ 左右。日本学者曾对切削温度进行了简单计算,认为冰层钻进时由于切削产生的温差范围在 $1\sim 5\text{ }^{\circ}\text{C}$ 之间<sup>[19]</sup>,实验实测值与理论计算值基本一致。反复开钻、停钻,温度随之升高和降低,证明该实验装置能够测量冰钻切削中产生的切削热量。

### 3 结论与建议

(1)冰层回转钻进过程中产生的切削热量是影响深冰心钻探安全的重要因素之一。为准确测量切削温度,从而为设计钻头结构、优化钻进参数组合提供理论依据,本文以XY-1型岩心钻机钻进系统为平台,利用无线信号传输原理设计了冰层回转钻进切削热量测试实验台,主要由钻进系统和温度测量系统组成。

(2)设计了三刀具冰钻钻头,对实验台的运行情况进行了初步测试,结果表明,在文中实验条件下,切削温度约为 $2\text{ }^{\circ}\text{C}$ ,实验台能够准确调控钻压、转速等钻进参数,并能够准确测量切削温度、扭矩等参数。

(3)钻压、转速、冰样物理力学性质、钻头切削具结构参数、切削具与冰之间的摩擦系数等参数均对切削热量和切削温度有一定的影响,其影响规律建议采用文中研制的实验平台进行详细的测试研究。

### 参考文献:

- [1] 侯书贵,李院生,效存德,等.南极 Dome A 地区的近期积累率[J].科学通报,2007,52(2):243-245.
- [2] 崔祥斌,孙波,田钢.东南极冰盖中山站至 Dome A 断面冰雷达探测初步结果:冰厚和冰下地形[J].科学通报,2010,55(19):1937-1943.
- [3] 韩俊杰,韩丽丽,徐会文,等.极地冰层取心钻进超低温钻井液理论与试验研究[J].探矿工程(岩土钻掘工程),2013,40(6):23-26.

- [4] 姚檀栋,王宁练.冰心研究的现在、过去和未来[J].科学通报,1997,42(2):225-230.
- [5] 王宁练,姚檀栋.冰心对于过去全球变化研究的贡献[J].冰川冻土,2003,25(3):275-287.
- [6] 杨成,曹品鲁,Pavel Talalay,等.极地冰下基岩取心钻探仿生金刚石钻头实验研究[J].探矿工程(岩土钻掘工程),2013,40(S1):283-286.
- [7] 胡正毅,达拉拉伊·帕维尔,曹品鲁,等.气体局部反循环电动机冰钻技术[J].吉林大学学报(地球科学版),2012,42(S3):374-378.
- [8] Kotlyakov V M. Deep Drilling by Russian Scientists Reaches Sub-glacial Lake Vostok[J]. The IUGG Electronic Journal,2012,12(4):1-3.
- [9] Motoyama H. The Second Deep Ice Coring Project at Dome Fuji, Antarctica[J]. Scientific Drilling,2007,(5):41-43.
- [10] Augustin L., Motoyama H., Wilhelms F., et al. Drilling Comparison in "warm ice" and Drill Design Comparison[J]. Annals of Glaciology,2007,47:73-78.
- [11] Ueda H. T. and Talalay P. G. Fifty Years of Soviet and Russian Drilling Activity in Polar and Non-polar ice[Z]. US Army Corps of Engineers,2007:1-108.
- [12] Augustin L., Panichi S., Frascati F. EPICA Dome C 2 Drilling Operations: Performances, Difficulties, Results[J]. Annals of Glaciology,2007,47:68-72.
- [13] 王士猛,效存德,谢爱红,等.NEEM计划2537.36m透底深冰芯的钻取与成果概述[J].冰川冻土,2011,33(3):589-594.
- [14] Svensson A. E. and Vallenga P. A Technique for Continuous Detection of Drill Liquid in Ice Cores[D]. Denmark: University of Copenhagen,2012.
- [15] Bentley C. R. and Koci B. R. Drilling to the Beds of the Greenland and Antarctica ice sheets: a review[J]. Annals of Glaciology,2007,47:1-9.
- [16] Kudryashov B. B., Vasiliev N. I., Vostretsov R. N., et al. Deep Ice Coring at Vostok Station (East Antarctica) by an Electromechanical Drill[J]. Mem. Natl Inst. Polar Res.,2002,56:91-102.
- [17] Vasiliev N. I., Talalay P. G., Bobin N. E., et al. Deep Drilling at Vostok Station, Antarctica: History and Recent Events[J]. Annals of Glaciology,2007,47:10-23.
- [18] Vasiliev N. I., Talalay P. G., et al. Twenty Years of Drilling the Deepest Hole in Ice[J]. Scientific Drilling,2011,(11):41-45.
- [19] Azuma N., Tanabe I., Motoyama H. Heat Generated by Cutting Ice in Deep Ice-core Drilling[J]. Annals of Glaciology,2007,47:61-67.

## 广东地质工程公司打出省内最深地热孔

《中国矿业报》消息(2013-12-23) 由广东省地质工程公司承担的珠江三角洲(东莞市)深部地热资源勘查项目野外工作日前顺利通过广东省地质局组织的专家验收。项目施工浅层地热钻孔6个,进尺905.5m;深部地热钻孔3个,进尺3430.44m。其中,最深钻孔达1925.69m,为广东省同类施工钻孔深度之最。

据了解,该项目属省财政拨款的基础性、公益性水文地质项目,野外工作于2009年4月开始,至2013年11月结束,历时4年多。项目分阶段完成了东莞市2465 $\text{km}^2$ :10万、东莞盆地重点地段250 $\text{km}^2$ :1万水文地质调查,调查路线长1800km,各类调查点284个。同时,项目还开展了全市地质地貌和水文地质遥感解译,完成物探剖

面29条,采集岩矿样22件、水样243件。

施工人员通过深部地热钻探,查明了该区1925.69m以浅的地层岩性、热储层埋藏分布特征,探明了深度1910.00m的井底温度 $78.0\text{ }^{\circ}\text{C}$ 摄氏度,首次获得了东莞盆地近2000m深度以浅的地温梯度资料和地质资料,不仅为本区今后找矿或基础地质研究提供了深部基础地质资料,也为东莞市深部地热资源勘探开发及远景规划提供了水文地质科学依据和技术支撑,填补了东莞地区地热研究的空白,在珠江三角洲及省内其它地区起到了很好的带头作用和示范作用,并积累了宝贵的经验。