

复杂条件深基坑止水帷幕墙施工技术的探索

梁 宁, 张洪欣, 黄全海

(河南省地质矿产勘查开发局第三地质勘查院, 河南 洛阳 471023)

摘要:河南省建行本部综合楼基坑止水帷幕墙设计深度为自然地面下 34.6m, 周边环境及地质条件复杂。在综合分析各种工艺基础上, 探索采用多种施工方法, 基坑东西南 3 侧采用三轴搅拌水泥土桩止水帷幕墙, 北侧采用高压旋喷止水帷幕墙, 能够克服场地狭小、地质条件和周围环境复杂等不利因素, 取得了较好的止水效果。

关键词:深基坑; 复杂条件; 止水帷幕墙; 三轴搅拌水泥土桩; 高压旋喷桩

中图分类号: TU473.2 **文献标识码:** B **文章编号:** 1672-7428(2015)06-0066-05

Exploration of Water-stop Curtain Wall for Deep Foundation Pit in Complex Conditions/LIANG Ning, ZHANG Hong-xin, HUANG Quan-hai (No. 3 Geological Exploration Institute, Henan Provincial Bureau of Geo-exploration and Mineral Development, Luoyang Henan 471023, China)

Abstract: The design depth of water-stop curtain wall was 34.6m under natural ground with complex surrounding environment and geological conditions. Based on the comprehensive analysis, various construction processes were explored. Three axis mixing cement pile water-stop curtain wall were constructed on the east, west and south sides and high rotary jet grouting water-stop curtain wall was used on north side. The unfavorable factors of narrow site, complex geological conditions and environment were overcome with good water-stop effect.

Key words: deep foundation pit; complex condition; water-stop curtain wall; three axis mixing cement pile; high pressure jet grouting pile

1 工程概况

河南省建行本部综合楼基坑工程大致成长方形, 如图 1 所示, 属深基坑。平面尺寸 53.7 × 135.4 m, 开挖深度为自然地面下 18 ~ 20 m, 总开挖土方量约 16 万 m³。基坑支护设计采用桩锚体系, 直壁开挖方式, 支护结构为混凝土灌注排桩(局部 2 排), 降水方式为坑外止水帷幕墙 + 坑内管井疏干降水。止水帷幕墙位于支护结构单双排桩之间, 设计深度为自然地面下 34.6 m。由于本工程受现场的空间条件、密实中粗砂层、基坑北侧淤泥质粉质粘土层等影响, 设计图纸中只针对止水帷幕墙的深度、均匀性和渗透性提出了要求, 具体采用何种施工工艺, 施工单位要根据现场情况进行工艺选择, 并由现场试验结果确定。

2 施工难点分析

(1) 周边环境复杂, 四周紧邻高层建筑物和市区主干道(花园路), 开挖深度为 18 ~ 20 m。止水帷

幕墙整体截水效果高低, 将直接影响到周边建筑物和后期主体施工的安全。

(2) 场内作业面小, 施工工艺和设备有所限制。基坑北侧圆弧段紧邻场外道路, 道路以下天然气、给水、污水电缆沟等, 管线较多, 常规施工工艺无法施工, 必须进行改进和创新。

(3) 地质条件复杂, 止水帷幕墙施工深度为 34.6 m, 地层中的密实中粗砂层、基坑北侧淤泥质粉质粘土层等影响, 采取常规施工技术无法施工。如此深度、复杂地质条件下的基坑止水帷幕墙施工在国内遇到的很少, 无成熟的经验可借鉴。

(4) 幕墙均匀性和渗透性要求高, 试验确定数据多, 幕墙渗透性系数 $K \leq 10^{-7}$ cm/s。设计图纸中未指明具体采用何种施工技术。

3 施工方案的选择

3.1 方案 1: 高压定喷桩止水帷幕墙(基坑东西南北侧)

收稿日期: 2014-12-16; 修回日期: 2015-04-03

作者简介: 梁宁, 男, 汉族, 1975 年生, 工程师, 从事探矿工程和岩土工程施工和研究工作, 河南省洛阳市关林南路 74 号, 1753943344@qq.com; 张洪欣, 男, 汉族, 1979 年生, 工程师, 从事探矿工程和岩土工程施工和研究工作; 黄全海, 男, 汉族, 1967 年生, 高级工程师, 从事探矿工程和岩土工程施工和研究工作。

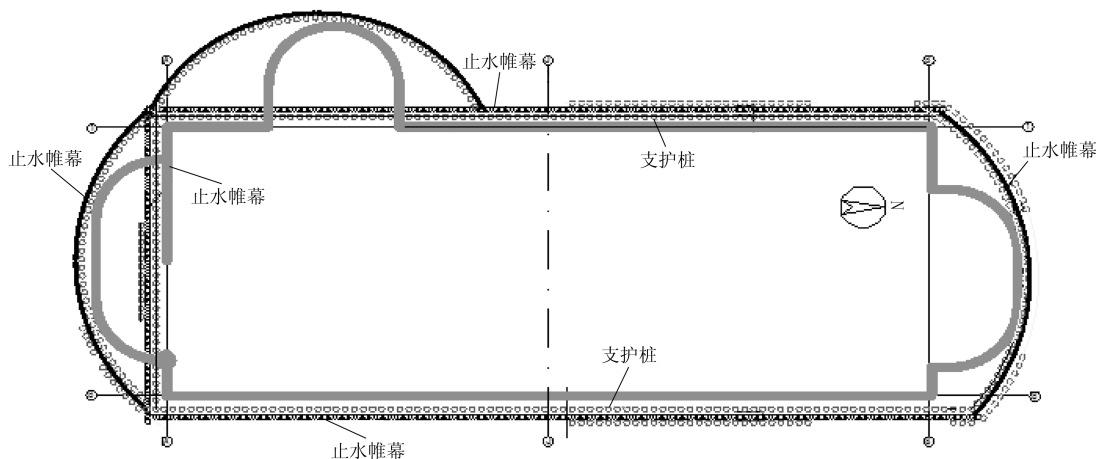


图 1 河南省建行本部综合楼基坑工程平面图

设计墙厚为 400 mm。施工顺序采用双向喷射工艺,第一次顺时针方向喷射宽度 ≥ 200 mm,第二次逆时针方向喷射宽度 ≥ 200 mm。幕墙顶部停灰标高为水位上 3 m,底部进入⑮层粉质粘土层 ≥ 1.6 m。

该方案的优点是施工速度快、东西南侧均可施工;缺点是垂直度和截水效果差,造价高,机械化程度低。

3.2 方案 2:高压旋喷桩止水帷幕墙(基坑东西南北侧)

设计桩直径为 600 mm,间距为 350 mm,咬合 250 mm。采用二重管法工艺,施工顺序采用跳打法,孔与孔之间技术间歇需满足 48 h 以上。

该方案的优点是垂直度好,截水效果较好,机械化程度高;缺点是达不到预定孔深,施工速度慢,工作场地要求较高。

3.3 方案 3:三轴搅拌水泥土桩止水帷幕墙(基坑东西南北侧)

设计直径 850 mm,桩搭接 250 mm,桩心距为 1200 mm。按照超深 SMW 工法施工,施工顺序采用套打一孔工艺,采用跳打法。

该方案的优点是垂直度好,可以达到设计深度,施工速度快,截水效果好。缺点是机械笨重,移动不方便,造价高,基坑北侧场地限制无法施工。

3.4 方案 4:三轴搅拌水泥土桩止水帷幕墙(基坑东西南侧)+高压旋喷桩止水帷幕墙(基坑北侧)的混合型施工工艺

设计在基坑东西南 3 侧采用三轴搅拌水泥土桩止水帷幕墙,北侧采用高压旋喷桩止水帷幕墙。

该方案的优点是截水效果好,垂直度好,可以打到设计深度,能减少造价;缺点是造价相对高,工作场地要求高。

3.5 方案确定

通过对 4 种方案的对比分析、认真研究和专家论证,在满足安全质量工期等要求的前提下,选择科学合理的施工工艺,最终选用方案 4:三轴搅拌水泥土桩止水帷幕墙(基坑东西南侧)+高压旋喷桩止水帷幕墙(基坑北侧)的混合型施工工艺。

4 施工技术措施

4.1 三轴搅拌水泥土桩(基坑东西南侧)

落底式止水帷幕,桩底标高进入⑮层粉质粘土层 1.6 m 计算, ± 0.0 向下 34.5 m 为桩底标高。渗透系数 $> 10^{-7}$ cm/s。三轴搅拌止水帷幕桩 289 副,桩径为 850 mm,轴心距为 600 mm,桩中心距 1200 mm,搅拌桩搭接 250 mm。本工程地质条件非常复杂,基坑东西南侧止水帷幕施工过程中,穿越了埋深 25 m 左右的钙化中砂层(贯入度接近 50),施工效率大大降低,导致了施工设备磨损严重,甚至有埋钻风险。为了保证顺利穿越,满足桩长、桩径和成桩质量的要求,更换三轴搅拌桩设备。原有功率为 90 × 2 kW 三轴搅拌桩机,JB-160 型桩架,钻杆直径为 850 mm,搅拌形式为螺旋叶片为主的三轴搅拌机。更换为功率为 110 × 2 kW,MAC240-3BØ850 型三轴搅拌桩机,同时改进钻头,镶硬质合金头,以增加其耐磨性能。在穿越埋深 25 m 左右的中砂层施工时,速度要慢。施工现场如图 2 所示。



图2 上部弱加固区三轴搅拌桩剖面图

4.1.1 施工方法

按照超深SMW工法施工要求。采用隔幅跳打的施工顺序(图3),套打一孔工艺。

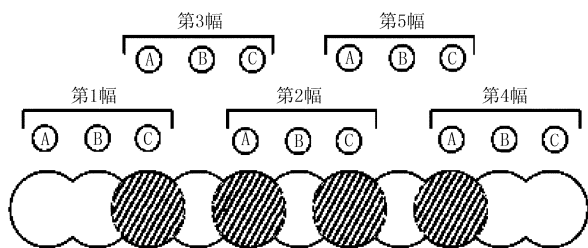


图3 三轴搅拌桩隔幅跳打示意图

(1)开挖沟槽。根据控制线,采用挖机开挖沟槽,并清除地下障碍物,沟槽深度为1 m、宽度为1~1.2 m,保证正常施工,并达到文明工地要求。

(2)定位。从搅拌桩中心线出来1.2 m,用定位钢筋敲入土中,拉一根铁丝,作为桩机吊锥定位线,在定位线上用胶布标记间隔1.2 m的桩中心位置。桩位平面偏差 ≥ 20 mm。如图4所示。

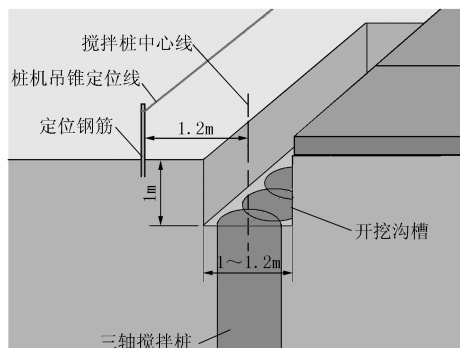


图4 三轴搅拌桩定位图

(3)搅拌速度。三轴搅拌桩搅拌下钻时喷浆、下钻平均速度控制在0.5 m/min,搅拌至设计深度后,静止喷浆20 s后开始复搅,按照 ≥ 1 m/min的速度提升5 m后再下沉,到桩底后搅拌提升至桩顶,下

沉搅拌速度 ≥ 1 m/min,提升速度 ≥ 2 m/min。

4.1.2 技术参数

(1)水泥掺量:每幅桩水泥用量为6.88 t;

(2)掺量百分比:强加固为22%,弱加固为10%;

(3)提升、下沉速度:下沉速度为1.17 m/min,提升速度为2 m/min;

(4)下沉、提升水泥用量:提升水泥用量为3.38 t,下沉水泥用量为3.5 t。

4.2 高压旋喷桩(基坑北侧)

北侧存在10 m厚新近沉积粉土层和10 m厚淤泥质粘土层。为了保证成孔孔径,不发生不缩孔、埋管现象,保证成桩质量,先使用动力较强的SPC-100型回旋钻机进行引孔至孔底,后采用高压旋喷桩机注浆,桩直径为600 mm,间距为350 mm,咬合250 mm。共设计200根桩,孔深34~35 m,有效桩长28.5 m。水泥(P.O 42.5)用量160 kg/m。止水为落底式并插入⑮层粉质粘土1.6 m。两种改进后的设备协同作业,提高了施工速度,保证了工程质量,取得了预期效果。图5为施工后的高压旋喷止水帷幕桩。

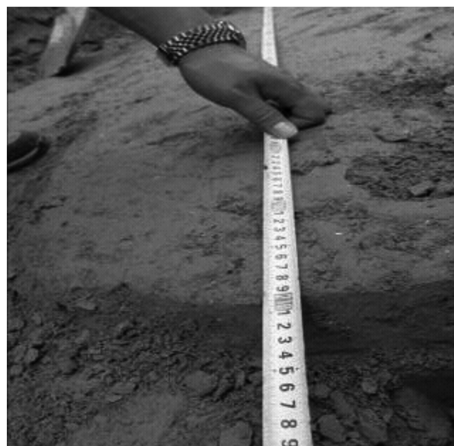


图5 高压旋喷桩最窄处大于600 mm

4.2.1 引孔施工方法

引孔钻孔施工时应及时调整桩机水平,防止因机械振动或地面湿陷造成钻孔垂直度偏差过大。穿过砂层时,必要时采用浓泥浆护壁成孔,以防塌孔。由于连续施工,相邻桩施工必须在12 h以上,时间过长过短都不行,计划施工1、10号桩等,按每根桩成桩时间3 h来控制,那么施工完30号桩时1号桩已超过12 h,所以,施工完30号桩后必须移机施工

1 号桩的邻桩 2 号桩。然后,施工 11、21 桩等,依次类推进行 3、12、22 号桩的施工。其次,引孔直径 > 200 mm,间距同高压旋喷桩一致。用钢尺和测线实地布设桩位,一桩一签,保证桩孔中心移位偏差 < 10 mm。钻机就位后,对桩机进行调平、对中,调整桩机的垂直度,保证钻杆与桩位一致,偏差在 5 mm 以内,钻孔垂直度误差 $< 0.5\%$ 。并用红油漆在钻塔旁标注深度线,保证孔底标高满足设计深度。

4.2.2 引孔作用

克服成孔难度,更好的控制垂直度,保证孔内通畅、桩身质量和桩径。为旋喷桩施工奠定基础,更关系着帷幕墙的止水效果

4.2.3 高压旋喷桩施工工艺

高压喷射注浆法是利用钻机把带有喷嘴的钻头钻进地层的预定位置后,以高压设备使浆液或水、(空气)成为 20 ~ 40 MPa 的高压射流从喷嘴中喷射出来,冲切、扰动、破坏土体和它外圈环绕气流的作用,同时钻杆以一定速度逐渐提升,将浆液与土粒强制搅拌混合,浆土比例和质量大小,有规律的重新排列在土中形成一个圆柱状固结体(即旋喷桩),如图 6 所示,以达到止水防渗的目的。

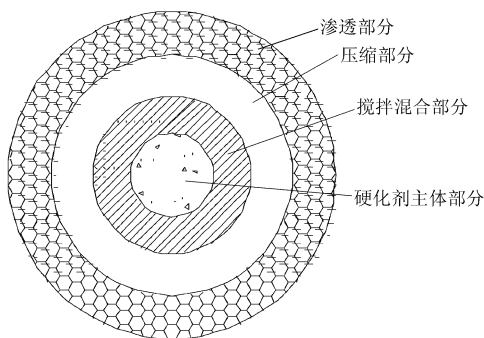


图 6 旋喷桩体固结情况图

4.2.4 旋喷桩施工方法

引孔至设计深度后,拔出引孔钻头,移动至下一孔位,随后用 XL-50 型钻机注浆,并对钻头和注浆杆端部进行改装,对注浆技术参数调整:(1)提高喷浆压力至 31 ~ 40 MPa;(2)增大喷浆流量至 100 ~ 120 L/min;(3)减慢提钻及旋转速度,提钻速度为 15 ~ 20 cm/min,旋转速度为 8 ~ 11 r/min。

由下向上旋喷,同时将泥浆清理排出。喷射时,先应达到预定的喷射压力,喷浆后再逐渐提升,以防扭断旋喷管。为保证桩底端的质量,喷嘴下沉到设计深度时,在原位置旋转 10 s 左右,待孔口冒浆正

常后再旋喷提升。钻杆的旋转和提升应连续进行,不得中断,钻机发生故障,应停止提升钻杆和旋转,以防断桩,并立即检修排除故障。为提高桩底端质量,在桩底部 1.0 m 范围内应适当增加钻杆旋喷时间,遇到较硬地层时应加大喷射压力。

4.2.5 空桩处理

北侧管线密布,为防止水泥浆达到一定强度前,由于缩颈引起地面沉降和部分土体应力释放引起的沉降和位移变形对其影响,上部空桩部分采用溢浆自动回填,保证填充密实。

4.3 不同工艺帷幕桩冷缝处理

由于止水帷幕采用三轴搅拌和高压旋喷 2 种施工工艺,施工过程中出现断点,且间隔时间较长,就导致冷缝的产生。为保证止水帷幕截水效果,施工中针对不同类型的冷缝,采取 2 种补桩措施,以保证补桩效果。方法 1:在搭接处内外采用高压旋喷桩相切施工,直径为 500 mm,咬合 250 mm,深度一致;方法 2:在施工起点和终点处一侧先补 3 根高压旋喷桩,与原高压旋喷桩保持间距 10 mm,然后在补桩和工程桩之间搭接 3 根高压旋喷桩,咬合 20 mm,深度一致。如图 7 所示。

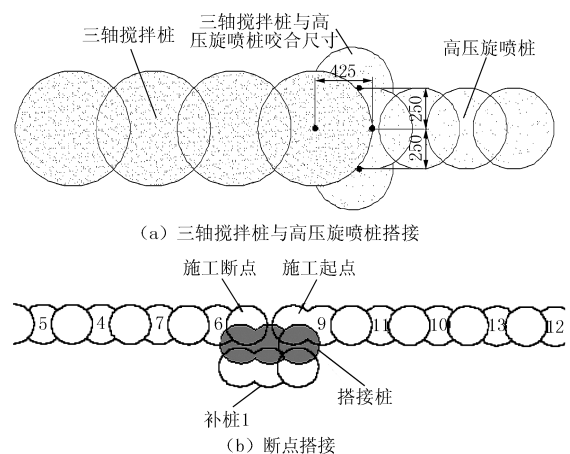


图 7 补桩方法示意图

5 取得的成果

帷幕墙施工过程中,根据预定的验收标准进行现场检查,施工完成后,对本工程基坑止水帷幕墙现场取心(如图 8)进行室内渗透试验检测。各测孔渗透系数在 $8.65 \times 10^{-8} \sim 1.0 \times 10^{-7}$ cm/s 之间波动(见表 1),在基坑高压旋喷工艺和三轴搅拌工艺搭接处,无渗透系数 $> 10^{-7}$ cm/s 的幕墙段或点出现。



图8 现场取心(样)

表1 北侧止水帷幕墙渗透试验评价表

孔号	深度/m	渗透系数 $K/(\text{cm} \cdot \text{s}^{-1})$	标准渗透系数/ $(\text{cm} \cdot \text{s}^{-1})$	评价
01	11~33	$8.88 \times 10^{-8} \sim 1.0 \times 10^{-7}$	10^{-7}	满足
06	11~33	$8.65 \times 10^{-8} \sim 1.0 \times 10^{-7}$	10^{-7}	满足
12	11~33	$9.88 \times 10^{-8} \sim 1.0 \times 10^{-7}$	10^{-7}	满足
17	11~33	$8.69 \times 10^{-8} \sim 1.0 \times 10^{-7}$	10^{-7}	满足

6 结语

深基坑34 m止水帷幕墙施工中,选用三轴搅拌水泥土桩止水帷幕墙(基坑东西南侧)+高压旋喷桩止水帷幕墙(基坑北侧)的混合创新型施工工艺

(上接第65页)

长度与微型桩相同,均为9.0 m,内支撑采用钢管斜支撑。经估算,本文方法比钻孔灌注桩方案节省造价约40%,比工字钢方案节省约49%,比SMW工法方案节省约48%,比重力式水泥土墙方案节省约45%。由此可见,本文方法与传统的支护结构+斜支撑方案相比,不仅施工便利,还具有较大的经济优势。

5 结语

(1)该基坑工程结果表明,当基坑与拟建建筑物紧邻,没有施工空间且需要同时施工时,采用微型桩与基础相连的支护方法是成功的。

(2)当支护结构必须设置在紧邻拟建物基础范围内时,该方法不仅能有效控制支护结构顶部的水平变形,还能最大限度的减小支护结构对工程桩及拟建物的影响。因此,在处理紧邻建筑物且深度不深的基坑时,该处理方法是可行的。

的成功实施,不仅确保了基坑本身的安全,而且从根本上解决复杂地质水文条件下,深基坑施工过度抽水降压的常规做法所造成对周边环境的破坏。同时相比其它单一施工工艺,帷幕墙厚度有所减小,施工工期有所缩短,质量有所保证,取得了良好的经济效益和社会效应。很好的贯彻了国家绿色施工的号召。对在类似工程和城市建设过程中推广和应用该工艺具有重要的意义。

参考文献:

- [1] 张浦,柳荣华. SMW工法在深基坑工程中的应用[J]. 岩土工程界,2008,12(2):75-77.
- [2] JGJ 120—2012,建筑基坑支护技术规程[S].
- [3] JGJ 94—2008,建筑桩基技术规范[S].
- [4] JGJ 79—2002,建筑地基处理技术规范[S].
- [5] 陈晨,李欣. 现代地基处理技术[M]. 北京:地质出版社,2011.
- [6] 曹友杰,贾述望,肖光庆. 郑州郑东新区某深基坑桩锚支护施工与监测[J]. 探矿工程(岩土钻掘工程),2012,39(1):53-56.
- [7] 杜甫志,王宪章,吴旭君,等. 饱水砂层深基坑中悬臂式双排桩支护及地下水处理方法[J]. 探矿工程(岩土钻掘工程),2013,40(4):55-59.
- [8] 刘作昌,高立明,杨辉廷,等. 新泰盛世佳苑摆喷帷幕止水与桩锚支护应用实例[J]. 探矿工程(岩土钻掘工程),2011,38(5):39-41.

(3)实践证明,微型桩桩顶与基础相连的基坑支护方法,能保证基坑及其相邻建筑物的安全,降低基坑支护的工程造价,提高施工便利性,缩短施工工期,对类似基坑工程具有一定借鉴意义。

参考文献:

- [1] 樊勇军. 紧邻天然地基的深基坑支护桩施工[J]. 探矿工程(岩土钻掘工程),2013,40(2):71-73.
- [2] 王建华,吴厚信,周宏益,等. 紧邻地铁基坑支护工程设计[J]. 探矿工程(岩土钻掘工程),2011,38(11):71-75.
- [3] 刘国彬,王卫东. 基坑工程手册(第二版)[M]. 北京:中国建筑工业出版社,2009.
- [4] 曾建华,闫玲,赵云飞. 加筋水泥土桩锚在天津某软土基坑中的应用[J]. 路基工程,2013,(1):126-129.
- [5] 郑刚,刘瑞光. 软土地区基坑工程支护设计实例[M]. 北京:中国建筑工业出版社,2011.
- [6] 闫玲,高凤栋,霍镜,等. 天津某基坑工程事故原因分析及处理措施[J]. 施工技术,2014,43(12):108-111.
- [7] JGJ 120—2012,建筑基坑支护技术规程[S].
- [8] DB 29-202—2010,建筑基坑工程技术规程[S].