

绳索取心绞车排绳器关键问题研究

刘狄磊, 李晓磊, 徐清

(无锡钻探工具厂有限公司, 江苏 无锡 214000)

摘要:在绳索取心绞车机械式排绳器的设计过程中,存在着2个突出的问题:一是为了确保靠滚筒挡板的钢丝绳准确换层,需要在双螺旋轴端部设计合适长度的过渡圆弧槽;二是滚筒旋转一圈排绳器移动的距离能与不同绳径钢丝绳相匹配。为了解决以上问题,以这2个问题的共同影响因素螺距和传动比设立方程,通过解方程组进行了准确计算。根据该计算结果设计的排绳器经野外现场试验证明实用可靠。

关键词:绳索取心绞车;排绳器;双螺旋轴;螺距;传动比

中图分类号:P634.3⁺5 **文献标识码:**A **文章编号:**1672-7428(2015)05-0057-05

Research on Key Problems in Rope-arranging Device for Wire-line Core Winch/LIU Di-lei, LI Xiao-lei, XU Qing
(Wuxi Drilling Tools Co., Ltd., Wuxi Jiangsu 214000, China)

Abstract: In the process of designing mechanical rope-arranging device, there are two outstanding problems. First, in order to ensure the rope next to roller shutter to change layers accurately, the transition circular groove with appropriate length should be designed on the end of double helix axis; then the moving distances of a turning circle of the roller rope-arranging device should match with the ropes of different diameters. To solve these problems, equations were established based on the common influencing factors of pitch and transmission ratio for accurate calculation. It is proved by the field testing that the rope-arranging device designed on the basis of the calculation results is practical and reliable.

Key words: wire-line core winch; rope-arranging device; double helix axis; pitch; transmission ratio

0 引言

绳索取心钻探技术已经成为地勘钻进常规技术,绳索取心绞车作为绳索取心钻探工艺构成中的重要机具之一,在绳索取心钻进中起着举足轻重的作用。但目前常用的绳索取心绞车普遍缺乏有效的排绳机构,导致在使用过程中钢丝绳缠绕毫无规律,参差不齐(见图1),钢丝绳相互挤压,严重影响钢丝绳的使用寿命。



图1 常规绳索取心绞车钢丝绳排列紊乱

丝绳频繁断开,影响正常钻井作业,降低了钻井效率,增加了钻井成本。随着我国深部找矿战略的实施,该问题愈显突出,亟待解决。

1 双螺旋轴机械式排绳器存在的问题

目前各种矿用绞车和各类地质岩心钻机的绞车上都配有各种原理的排绳器,其中双螺旋轴机械式排绳器是应用最广泛的一种。

如图2所示为双螺旋轴机械式排绳器的原理示意图,机械式排绳器是以绞车滚筒为动力源,通过链传动减速,三级链传动将动力传动至双螺旋轴,双螺旋轴上开有双螺旋槽,导向机构的导向滑块在双螺旋槽内,当双螺旋轴转动时,螺旋传动将旋转运动转化为直线运动,导向机构沿着螺旋轴的轴向方向往复运动,导向机构上的滚轮引导钢丝绳在滚筒上整齐排列。

三级链传动中只有第二、三级链传动有降速,第一级链传动的传动比为1,这主要是受限于滚筒尺寸和原绞车的空间尺寸,第一级链传动的主动轮

特别是随着钻探孔深的不断加大,绳索取心绞车的容绳量与负载也相应加大,无法整齐排列的钢

收稿日期:2015-03-09;修回日期:2015-05-04

作者简介:刘狄磊,男,汉族,1988年生,技术研发部部长助理,工程师,地质工程专业,硕士,从事地质钻探机具设计研究工作,江苏省无锡市惠山开发区畅园路8号,cugliudilei@163.com。

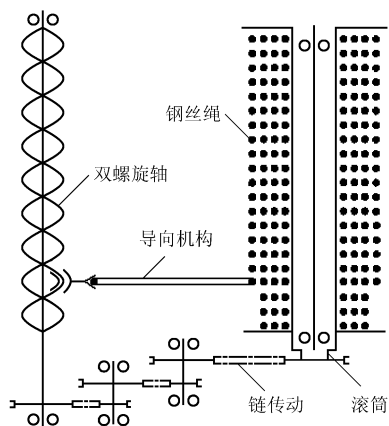


图2 双螺旋轴机械式排绳器原理示意

只得选取较大的链轮传动,从动轮也选择同样的链轮。

在实际设计过程中,双螺旋轴机械式排绳器存在2个比较突出的问题。

(1)在实际运行的过程中,当滚筒上的钢丝绳缠到一端,由第 n 层即将爬上第 $n+1$ 层,由于钢丝绳不能立即由第 n 层跳到第 $n+1$ 层,必须缠满第 n 层才能缠第 $n+1$ 层,且此时钢丝绳缠绕方向要发生改变,导向机构的运动方向也要发生改变。导向机构在方向发生改变时,必须在转向处停留一段时间,以保证钢丝绳已经缠绕满第 n 层以后,再开始缠绕第 $n+1$ 层,这就需要在2个方向螺旋槽过渡处增加一段圆弧槽(见图3)。这段圆弧槽不仅能让钢丝绳在缠绕时准确换层,也能让导向机构的滑块在2个螺旋槽相接处顺利过渡。

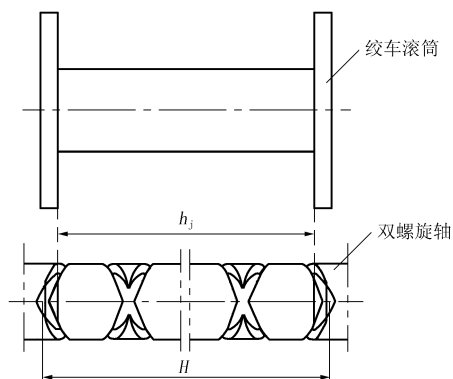


图3 滚筒与双螺旋轴尺寸对应示意

如果这段圆弧槽过长,会导致导绳机构在转向处停留时间过长,使钢丝绳在滚筒端部缠绕过多堆积。如果圆弧槽过短,钢丝绳还没有缠绕满第 n 层就开始转向开始缠绕第 $n+1$ 层,导致滚筒端部就会

存在间隙(见图4)。圆弧槽的长短由滚筒挡板内侧宽度和螺旋槽的总长度决定,而螺旋槽的总长度又与传动比和滚筒挡板内侧宽度相关,因而必须根据滚筒宽度和传动机构传动比来选择合适长度的圆弧槽。



图4 滚筒端部存在间隙

(2)排绳过程中,当滚筒转一圈时,导绳机构引导钢丝绳沿滚筒轴向移动一个绳距。对于不同绳径的钢丝绳,导向机构移动的速度不同,因而排绳器的传动比也不同,如果传动比选择不合适,导致导绳机构运动速度与钢丝绳排列速度不同步。当滚筒转动一圈,导向机构移动距离小于一个绳径,钢丝绳排列速度快于导向机构,钢丝绳容易堆积,导向机构移动距离大于一个绳径,钢丝绳排列速度慢于导向机构,钢丝绳之间容易产生间隙,影响排绳效果(见图5)。导向机构导向移动速度由传动比决定,因而必须根据不同钢丝绳选择好不同的传动比。

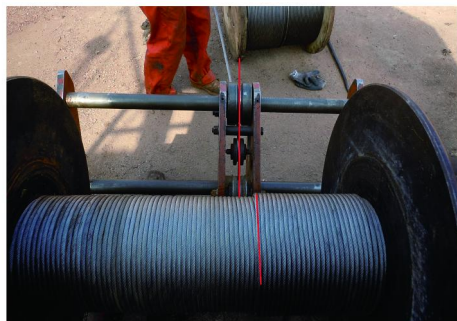


图5 导向机构与钢丝绳排列不同步

2 设计计算

上述问题均属于排绳器中传动机构的设计问题,需要对该设计问题进行精确的理论计算,优选出最佳值。

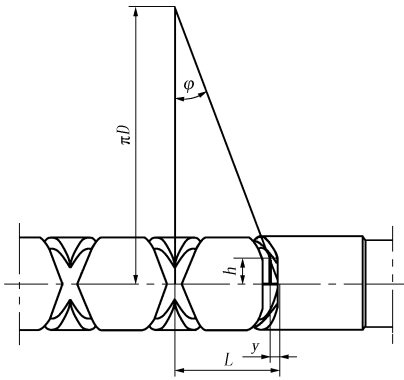
第一个问题中螺旋槽总体宽度 H 由双螺旋轴

的螺距 L 决定,因为双螺旋槽由左旋槽和右旋槽首位对接形成,为了便于滑块在螺旋槽端部掉头,螺旋槽必须取整数圈数,因而:

$$H = Ln \quad (1)$$

式中: H ——螺旋槽总宽度; L ——螺距; n ——螺旋槽的圈数。

螺旋槽端部的圆弧槽的长短直接决定钢丝绳在卷筒侧面缠绕圈数,为了便于观察分析,将螺旋槽中径螺旋线和端部圆弧槽中径展开(见图6)。



φ —螺旋线升角; D —螺旋槽中径, L —螺旋槽螺距; h —圆弧槽弧长的一半; y —螺旋槽总宽度多余卷筒宽度部分的一半

图6 螺旋轴端部展开示意

观察图6,由相似三角形原理可知:

$$\frac{\pi D}{L} = \frac{h}{y} \quad (2)$$

螺旋槽总宽度多余卷筒宽度部分的一半 y 为:

$$y = \frac{H - h_j - d}{2} \quad (3)$$

式中: h_j ——滚筒内侧挡板宽度; d ——钢丝绳直径。

弧形槽在螺旋轴旋转一周所占比例值为 $\frac{2h}{\pi D}$,此比例值乘以三级链传动的总传动比 i ,即为钢丝绳在卷筒侧面缠绕圈数 N ,则:

$$N = i \cdot \frac{2h}{\pi D} \quad (4)$$

将以上公式代入可得:

$$N = \frac{i}{L} \cdot (Ln - h_j - d) \quad (5)$$

第二个问题中钢丝绳排列的疏密程度,即卷筒旋转一周,导向机构沿轴向移动距离 S 的取值需要选择合理值。由螺旋传动的知识可知,螺母(即导绳机构)沿螺杆轴向移动距离 S (mm),螺杆转过的角度为:

$$\varphi = \frac{2\pi S}{L} \quad (6)$$

又由于,滚筒通过链传动带动双螺旋轴转动,根据滚筒与双螺旋轴转动角度的比值可知链传动的传动比为:

$$i = \frac{2\pi}{\varphi} \quad (7)$$

根据(6)和(7)式可知:

$$S = \frac{L}{i} \quad (8)$$

链传动总共为三级传动,各级链传动的传动比分别为 i_1 、 i_2 、 i_3 ,则总的链传动传动比为:

$$i = i_1 i_2 i_3 = \frac{Z_2}{Z_1} \cdot \frac{Z_4}{Z_3} \cdot \frac{Z_6}{Z_5} \quad (9)$$

3 计算分析

分析式(5)和式(8)可知,以上2个关键问题均受到螺旋线的螺距 L 和链传动的传动比 i 影响,即钢丝绳在卷筒侧面缠绕圈数和钢丝绳排列的疏密程度均由螺距 L 和传动比 i 确定。

联立式(5)和式(8)可得方程组:

$$\begin{cases} N = \frac{i}{L} (Ln - h_j - d) \\ S = \frac{L}{i} \end{cases} \quad (10)$$

以现有3000 m绳索取心绞车为例,测量S3000绳索取心绞车滚筒挡板内侧宽度 $h_j = 618$ mm,钢丝绳直径 $d = 8$ mm。

双螺旋轴的螺旋槽圈数 n 的选取必须与滚筒挡板内侧宽度相匹配,选取之前设计的螺距 $L = 68$ mm 作为计算参考值,可知螺旋槽总圈数 n 分别取8、9、10时,螺旋槽总长度为544、612、680 mm,由此可见,只有当 $n = 9$ 时,螺旋槽长度才最接近滚筒挡板内侧宽度。螺旋槽的螺旋升角不可能变化很大,因而螺距 L 不会有很大变化,因而只有取 $n = 9$,才能设计出与滚筒长度对应的螺旋槽长度。

根据野外现场滚筒挡板内侧缠绕钢丝绳试验可知,钢丝绳在滚筒挡板处换层的时候,钢丝绳缠绕一整圈时,刚好在滚筒内侧不会出现空隙,钢丝绳可以完好的准确换层。钢丝绳疏密缠绕试验,钢丝绳的绳径为8 mm,试验发现,滚筒旋转一圈,导向机构沿导向方向移动距离为8 mm时,钢丝绳疏密程度刚好合适。因而选取 $S = 8$ mm 为计算设计依据。因

而取 $N=1$ 、 $S=8$, 将此代入以上二元一次方程组解得:

$$\begin{cases} L = 68.667 \\ i = 8.5833 \end{cases}$$

因此, 螺距取 $L = 68.667$, 链传动的传动比取 $i = 8.5833$ 是最优值。

传动机构中总共有三级链传动, 由于尺寸限制, 第一级链传动的传动比为 1, 第二级和第三级链传动可以更改链轮, 为了使传动比最接近最优值, 编写 C++ 程序, 对传动比进行优选, 图 7 是程序运行结果。

```
i=8.58667, Z3=15, Z4=56, Z5=20, Z6=46
i=8.58553, Z3=16, Z4=58, Z5=19, Z6=45
i=8.58553, Z3=19, Z4=58, Z5=16, Z6=45
i=8.58519, Z3=15, Z4=61, Z5=18, Z6=38
Press any key to continue: _
```

图 7 程序运行结果

为了尽量少的更换链轮, 且由于 $Z_3 = 15$ 齿的链轮太小, 轴孔太大不便加工, 因而选择第三组链轮组合, 即 $Z_3 = 19, Z_4 = 58, Z_5 = 16, Z_6 = 45$, 传动比 $i = 8.58553$ 。

确定传动比为 $i = 8.58553$ 的链轮组合, 取 $N = 1$, 则螺距为 $L = 68.6664$, 将以上数据再代入二元一次方程组, 解得: $S = 7.998 \text{ mm}$ 。

考虑到钢丝绳在使用的过程随着使用次数的增多, 钢丝绳会有不同程度的磨损, 在钢丝绳发生磨损以后, 钢丝绳的绳径会变小。此外, 打捞内管总成的过程中, 随负载的变化, 其伸长后的直径也将相应发生变化, 而不同类型的钢丝绳在相同载荷条件下伸长率也不同, 为了适应这种变化, 为绳索取心绞车准备几组不同传动比的链轮。当钢丝绳直径发生变化后, 测量钢丝绳直径, 选用相应的链轮换上即可。表 1 为不同组链轮的具体参数。

表 1 不同组链轮参数

链轮组	链轮 Z_3 齿数	链轮 Z_4 齿数	链轮 Z_5 齿数	链轮 Z_6 齿数	对应钢丝绳 直径/mm
1	19	60	16	43	8.1 ± 0.05
2	19	58	16	45	8.0 ± 0.05
3	18	60	16	43	7.7 ± 0.05

4 使用效果

双螺旋轴机械式排绳器在室内和野外现场进行

了多次试验, 上述内容中关于钢丝绳换层和钢丝绳排列疏密程度的问题, 是在野外试验过程中发现, 经过深入分析和准确计算解决了该问题。

2011年9月13日, 在湖北鄂州长江精工有限公司, 完成了第一代双螺旋轴机械式排绳器的制造加工装配调试工作, 首次在室内进行了排绳试验, 由于钢丝绳在排列时不带负载, 不是处于拉紧绷直的状态, 首次室内试验效果一般(见图8)。



图 8 第一代机械式排绳器室内试验

2012年3月28日, 在甘肃金川深部探测金川预导孔钻井现场, 进行了首次试验, 试验之后发现双螺旋轴机械式排绳器的排绳效果一般, 在滚筒挡板处钢丝绳容易堆积, 钢丝绳排列疏密效果一般, 导向机构的导向滚轮受力存在问题。

首次野外现场试验, 第一代双螺旋轴机械式排绳器暴露出诸多问题。研究设计人员将其改进以后, 设计加工第二代双螺旋轴机械式排绳器, 于2012年8月15日, 在甘肃金川深部探测金川预导孔钻井现场再次进行试验。第二代双螺旋轴机械式排绳器在野外现场试验取得了相对比较好的排绳效果, 排绳器运行顺畅, 钢丝绳排列疏密程度合适。但是在滚筒挡板处, 钢丝绳排列不充分, 在换层的时候, 钢丝绳还未排列满内层就开始排列外层, 在滚筒挡板内侧处存在空隙(见图9)。



图 9 第二代机械式排绳器野外试验

为能将双螺旋轴机械式排绳器的排绳效果做到更加精细的程度,针对第二代双螺旋轴机械式排绳器在野外现场出现的问题,进行了分析和准确计算,对双螺旋轴的螺距和导向机构滑块的结构尺寸做出技术改进(见图10),将滑块长度、宽度和弧度根据螺旋槽尺寸都进行优化设计,将滑块底座设计成圆柱嵌入式结构,便于灵活换向。2013年1月9日,在无锡钻探工具厂完成第三代双螺旋轴机械式排绳器的加工制造和装配调试工作。

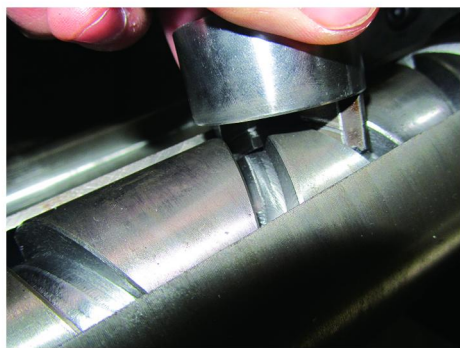


图10 技术改进后的双螺旋轴和滑块

2013年3月12日,在铜陵科学钻探 TLSJD-1 孔钻井现场,进行第三代双螺旋轴机械式排绳器野外现场试验。从第360回次孔深912.83 m开始试验,至第381回次孔深964.31 m,共计31个回次,31次均打捞成功,其中29次排绳效果非常好(见图11),1次在滚筒端部出现压绳现象,1次出现乱绳现象。根据试验结果可以看出,现场工人对该双螺旋轴机械式排绳器的排绳效果非常满意,至此双螺旋轴机械式排绳器投入使用。

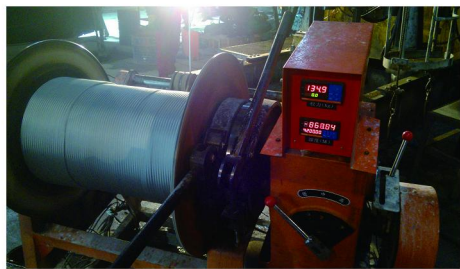


图11 机械式排绳器第三次野外试验

2013年7月8日,研究设计人员赶赴铜陵科学钻探 TLSJD-1 孔现场,对第三代双螺旋轴机械式

排绳器使用情况回访查看。TLSJD-1 孔已钻进至孔深1506 m,排绳器使用已经超过280个回次。该排绳器在使用期间运行情况良好,各易损件损耗小,排绳器工作平稳可靠,深受现场工人欢迎。

5 结语

在双螺旋轴机械式排绳器的研发、装配、调试和试验过程中,发现和解决了诸多问题,总结这些研究内容,现得出以下几点经验:

(1)通过对双螺旋轴机械式排绳器排绳过程中钢丝绳换层问题和排列疏密问题的深入分析和准确计算,为机械式排绳器螺距和传动比的设计提供了科学简便的设计思路和计算方法;

(2)根据传动比选择合适的链轮参数时,使用C++编程进行优选,可以大大简化计算工作;

(3)逐步改进和完善双螺旋轴机械式排绳器,使得其传动机构和导向机构更加简单方便,实用可靠;

(4)大量的室内和野外现场试验证明,双螺旋轴机械式排绳器非常适用于绳索取心绞车的工作环境,在较恶劣的野外工况下仍然可保持很好的工作状态,取得良好的排绳效果。

参考文献:

- [1] 张惠,刘狄磊,罗光强,等.绳索取心绞车多功能装置研究[J].煤矿机械,2012,(8):25-27.
- [2] 董海燕,欧阳志勇,吴海霞,等.深部探测金川预导孔深孔钻探钻头的应用于分析[J].探矿工程(岩土钻掘工程),2013,40(9):41-46.
- [3] 秦胜利,张玉甫,赵备库,等.新型钻井钢丝绳排绳器的设计及应用[J].石油矿场机械,2011,40(8):72-74.
- [4] 邢鹏,陈思祥.关于绞车滚筒夹绳问题的几点思考[J].石油矿场机械,2010,39(12):78-80.
- [5] 鄢泰宁,等.岩土钻掘工程学[M].湖北武汉:中国地质大学出版社,2001.
- [6] 和国磊,许本冲,秦如雷,等.BG型钻杆排放设备的设计与应用[J].探矿工程(岩土钻掘工程),2014,41(4):42-45.
- [7] 范晓珂.螺旋廓线圆柱凸轮机构的设计与应用[J].煤矿机械,2006,27(7):8-10.
- [8] 唐少波,黄朝斌,麻栋兰,等.自动排绳(管)装置的设计与研究[J].石油和化工设备,2011,2(2):9-11,23.