

多功能地质勘察平台关键结构设计与应用

宋宝杰, 王鲁朝, 栾东平, 孙晓玉
(山东省第三地质矿产勘查院, 山东 烟台 264004)

摘要: 本文结合小型简易式平台、“探海1号”大陆架科学钻探平台等设计建造应用的经验,对多功能地质勘察平台模块化连接、升降模块以及桩靴等关键结构进行设计及应用,创新设计解决了平台建造场地限制、运输、方便安装等问题,提高了平台升降、迁移的效率,以适应短周期、需频繁移动平台的海上工程勘察项目。通过实际应用效果良好。

关键词: 多功能地质勘察平台;模块化;模块连接;升降模块;桩靴;海上钻探

中图分类号:P634 文献标识码:B 文章编号:1672-7428(2017)11-0046-04

Design and Application of the Key Structures of Multi-function Geological Survey Platform/SONG Bao-jie, WANG Lu-zhao, LUAN Dong-ping, SUN Xiao-yu (No. 3 Exploring Institution of Geo-Mineral Resources, Shandong Province, Yantai Shandong 264004, China)

Abstract: According to the experience in the design and construction application of small simple platform and “Sea-1” continental scientific drilling platform, the key structures of modular connection, lifting module and the pile shoe are designed for the multi-function geological survey platform in application. By the innovative design, the platform construction site limitation, transportation and convenient installation are solved and the efficiency of platform lifting and transportation are improved to adapt to the offshore engineering investigation project with short period and frequent relocation. Good application effects are received.

Key words: multi-function geological survey platform; modularization; modular connection; lifting module; pile shoe; offshore drilling

0 引言

海上钻探施工首先面临钻井平台的选择,选择平台要根据工程需要、环境条件、安全和经济等因素。海上风电基础勘察,钻探施工孔浅,一个桩基需在不同位置钻探多个勘察孔,所以平台需频繁移动。为了满足平台长途运输、适应施工周期短、需频繁移动孔位的需求以及建造场地限制、轻量化、运输安装方便节约等需求,我院结合前期小型平台、“探海1号”大陆架科学钻探平台等设计建造应用经验,参考自升式石油钻井平台(自升式平台可适用于不同海底土壤条件和较大的水深范围,移位灵活方便,便于建造,因而得到广泛的应用),对多功能地质勘察平台模块连接方式、桩靴等关键结构进行了设计,成功解决了平台移动灵活,组装运输便捷的问题。

由我院自主研发设计并建造的多功能地质勘察平台于2016年顺利交付,并应用于福建福清华海海峡海上风电工程。

1 概况

多功能地质勘察平台主要由2部分组成,分别为甲板和桩体。甲板总长15 m,型宽15 m,型深1 m,总面积225 m²,由5个标准模块通过连接机构连接为一个整体。桩体主要由电控液压系统、移动梁、升降模块、桩腿(桩靴)等4部分组成,4个部分互相配合完成平台升降。多功能地质勘察平台主要技术参数见表1。

表1 多功能地质勘察平台主要技术参数

序号	名称	参数	序号	名称	参数
1	总长	15 m	8	设计吃水	0.6 m
2	型宽	15 m	9	自重	110 t
3	型深	1 m	10	承载力	200 kN
4	桩腿	4个	11	适用水深	20 m以浅
5	桩腿长度	30 m	12	最大孔深	1000 m
6	桩腿类型	圆筒型桩腿	13	作业工况风速等级	6级
7	桩腿间距	11.5 m × 16.5 m	14	自存工况风速等级	8级

收稿日期:2017-05-10; 修回日期:2017-09-22

作者简介:宋宝杰,男,汉族,1985年生,机械设计专业,从事钻探装备工具等的研发制造等相关工作,山东省烟台市莱山区莱山工业园捷爱斯路10号,sbj@sddksd.com。

2 模块连接方式

2.1 模块连接方式概述

多功能地质勘察平台甲板总面积 225 m², 将整个甲板拆分为 5 个模块, 每个模块总长 15 m, 型宽 3 m, 模块与模块之间通过连接机构, 横向水平两端齐平连接为一整体。升降模块采取外挂的形式通过连接机构与甲板连接在一起(如图 1 所示)。模块化的结构不但易于生产加工, 而且对生产加工环境要求较低, 一般中小型加工车间就可完成, 更重要的是标准模块化的结构实现了陆路运输, 方便快捷, 大大降低了运输成本。

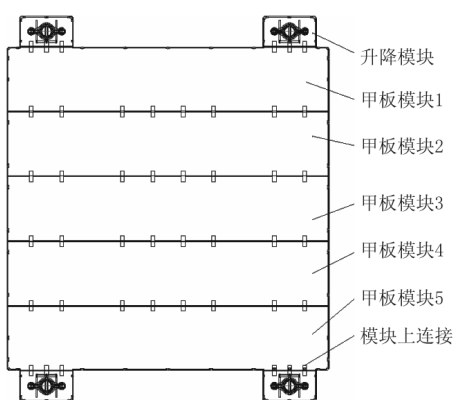


图1 模块组合连接示意图

2.2 模块连接方式优化设计

模块连接形式选择取决于其作用、安全、作业、建造及维修费用及可能的美观需求, 其它诸如业主要求、设计师的倾向或已形成的惯例都可能影响结构型式的选择。模块连接方式参考“探海1号”大陆架科学钻探平台, 分为模块上部连接和模块下部连接, 模块上部连接采取销轴横向连接, 模块下部采取垂直销轴与轴套配合连接。但是通过“探海1号”大陆架科学钻探平台的应用, 模块下部连接由于承重块的存在(见图2), 造成模块底面不平。带来的不利因素首先是不利于长途运输, 因为下连接承重块的存在, 模块与运输车辆之间的接触面积减少, 长途运输中容易造成滑脱, 存在安全隐患; 其次导致平台下水期间两种预设下水方案气囊下水失效(将橡胶气囊放于平台甲板底部, 气泵将气囊充满空气, 由平台重力带动整个平台在气囊的支撑下实现移动并下水, 但是由于下连接承重块的存在会导致气囊破损。)和预设轨道利用滚筒的滚动下水难度加大(由于下连接承重块的存在, 滚筒的滚动满足不了连续性, 需滚筒滚动相邻两个承重块之间的

间距后再移动滚筒, 重复调整滚筒, 直至平台下水。), 平台下水困难。为此我们对模块下部连接进行了优化设计(参见图3), 将下连接承重块进行隐藏设计, 使承重块与甲板模块的内部框架实现有效集成, 很好地解决了承重块外露所带来的不利因素。并且由于下连接承重块的隐藏设计使下连接轴套一侧变短形成缺口, 此缺口在甲板模块组装时作为定位孔(见图4), 起定位作用, 平台组装更加高效便捷。

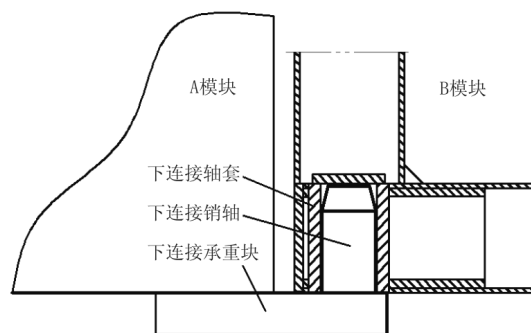


图2 “探海1号”模块下部连接示意图

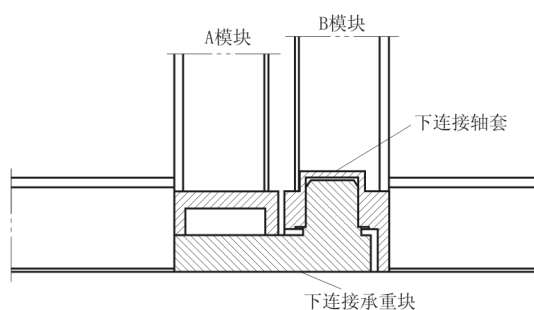


图3 多功能地质勘察平台模块下部连接示意图

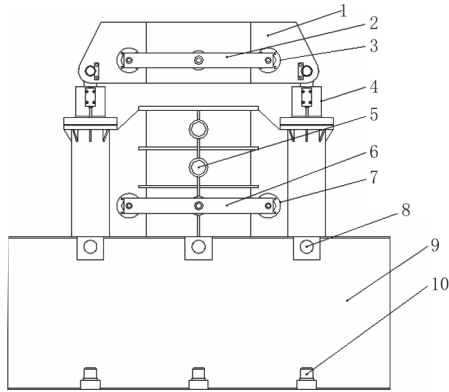


图4 下连接轴套(定位孔)实景图

3 升降模块的设计

升降模块作为桩体的核心部位, 其上集成了油缸、油管、平衡阀等液压元件及相关部件, 为平台的升降提供动力。

升降模块上的主油缸通过销轴与移动梁连接,使其成为一个整体。主油缸采取倒置形式,升平台时主油缸伸出,带动移动梁顺桩腿上移,油缸回收时即平台上升。此上升方式,不需要固桩架,升降模块与平台甲板实现相邻连接,既节省了平台甲板的使用面积又增加了桩腿间的跨度,提高了平台的稳定性(参见图5)。



1—移动梁;2—上插销横梁;3—上插销油缸;4—主油缸;
5—备用插销孔;6—下插销横梁;7—下插销油缸;8—模块
上连接件;9—升降模块;10—模块下连接件

图5 升降模块、移动梁组合示意图

起升原理:升降模块通过模块上连接件、模块下连接件与平台甲板连接固定,上下插销油缸处于伸出状态即上下插销处于打开状态,主油缸处于收回状态。通过电控液压系统输出“主油缸伸出”指令,此时移动梁由主油缸推动上移,主油缸伸出1 m(主油缸行程为0~1 m,桩腿上的插销孔间距为1 m,首次起升平台时根据桩腿上的插销孔位置不同,主油缸伸出0~1 m,进行初次起升定位。)到达指定位置,上插销油缸执行收回动作,同时带动上插销横梁将上插销插入插销孔(上插销经过升降模块插销孔插入桩腿插销孔),动作执行完毕,收回主油缸(此时上插销受力,平台重力通过上插销传递给桩腿,桩腿处于承重状态),行程1 m(初次起升0~1 m),到达指定位置后,下插销油缸执行收回动作,同时带动下插销横梁将下插销插入插销孔。点动指令开关伸出主油缸使下插销受力,上插销泄力(此时下插销受力,平台重力通过下插销传递给桩腿,桩腿依然处于承重状态)。继续通过电控液压系统发出指令,伸出上插销油缸带动上插销横梁拔出上插销,再次伸出主油缸使移动梁上移,重复以上操作执行升平台动作。

4 桩靴

由于不同的海洋环境和工程需要,海上平台的类型很多。按运动方式分主要有固定式、半固定式、漂浮式等。按照适用范围、功能,这几种类型平台又分别适用于不同海域和施工领域。为适应海底地貌和土质的不同情况,固定式的平台桩腿下端部可设计成插桩型、箱型、沉垫型。桩腿下端部结构设计成单独带桩腿箱,亦称桩靴(Footing)。

4.1 桩靴的作用

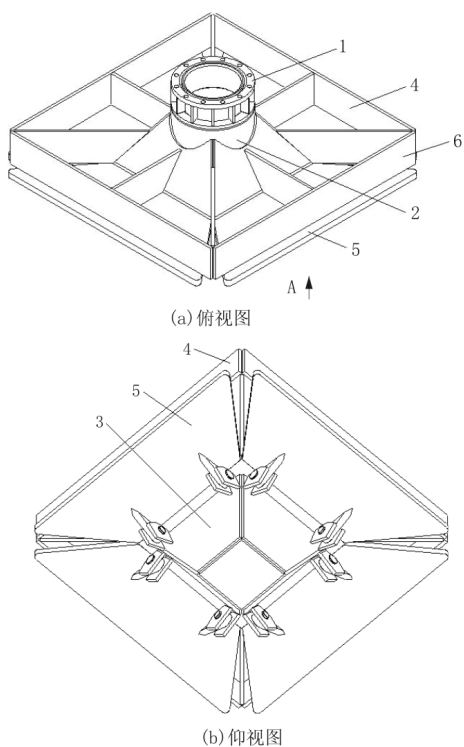
桩靴一般说可兼顾软硬地基的要求,对较硬的海底,桩靴设计成具有较小的支承面,甚至略带锥形;对较软的海底,桩靴的平面形状有圆形、方形、多边形等。其作用有2个:一是为了保护桩腿;二是增大桩腿下端面积,增加承载力,避免在强大的基础荷载下破坏持力层而发生沉降。而多功能地质勘察平台桩腿下端部设计的桩靴还有一个作用就是,便于平台固定、拔桩,最终达到快速移动孔位的目的。

4.2 桩靴结构设计

大多数的工作载荷和环境载荷都分布在结构上,并且通过加强板或外壳传入结构内。上部工作平台的巨大载荷作用到桩靴上,桩靴底部端面会牢牢地与土层“粘合”在一起,拔出时需要克服土层强大的吸附力,不仅耗时费力,而且拔桩时桩靴的损坏率往往非常高,甚至不能顺利拔桩,需要与桩腿切割分离,造成资源浪费。

此次为多功能地质勘察平台设计建造的桩靴由下支撑台、上压板框及若干个活动下支撑板组成,结构独特、容易拆装(参见图6)。桩靴的下支撑台及上压板框都采用了无底面框架式的结构,其优点及作用是:下支撑台采用漏斗状倒梯形台无底面框架结构,使用时其底部与土层为斜插入状,有利于减小土层的吸附力,减轻拆卸负载;而上压板框也采用无底面框架式结构,在进行拔桩上移过程中,压在上压板框上部表面的土层或水通过框架空隙直接下压到活动下支撑板上,使活动下支撑板向下倾斜变形,更好更快地完成拔桩过程。

桩靴工作原理:桩靴安装使用时,活动下支撑板会向上贴紧上压板框,使整个桩靴底部呈平底状,底部的下支撑台及活动下支撑板切入土层中,承受来自上部工作平台的巨大荷载,在上压板框的作用下,活动下支撑板平展开与土层牢牢附和,从而固定桩身。施工完成后需要拔桩移动平台挪动孔位,在向上



1—桩腿连接总成;2—接管;3—下支撑台;4—上压板框;
5—活动下支撑板;6—立板

图6 桩靴结构示意图

拔起桩腿时,由于桩腿是通过桩靴上的桩腿连接总成与接管、下支撑台、上压板框固定连接的,当桩腿带着桩靴一同向上拔出时,由于土层的强大吸附力,土层会粘着平底状的活动下支撑板迫使其暂时的“延时”上移,而由于活动下支撑板与下支撑台是活动连接的,因此此时活动下支撑板会脱离上压板框而向下倾斜变形,如图7所示活动下支撑板处于倾斜打开状态,倾斜状态下的活动下支撑板的四周形成一定的空间间隙,周围的水或空气会涌入该空间内,降低土层对活动下支撑板表面的强大吸附力,减轻桩靴的负载,从而使整个桩靴能够顺利地拔出。

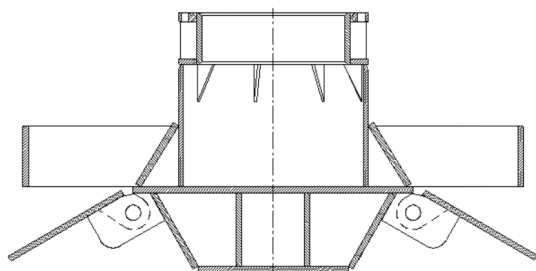


图7 桩靴活动下支撑板倾斜打开状态

此桩靴结构设计,改变了桩靴都是“平底”、“锥形底”的传统技术观念,确保了拔桩成功率,拔桩效

率提高,桩靴的损坏率大大降低,能够节约大量宝贵资源。

5 工程应用

多功能地质勘察平台于2016年10月完成建造工作,通过陆路运输至福建福清距离项目海域较近的码头进行组装下水,并于2017年4月份完成福建福清海坛海峡海上风电工程第一批次2个风电桩基6个钻孔的钻探取样工作。施工期间由于施工目标海域大风天气非常频繁,适合施工的天气窗口期非常短,而平台完成一次升降移动孔位仅需4h,为海上钻探施工争取了宝贵的时间。平台经过前期论证及理论、建模计算,各项参数均满足要求。平台设计最大作业水深20m,升降系统最大总提升力1800kN,甲板最大载荷100t(最大可变甲板载荷30t),作业工况风速6级,风暴自存风速8级。而实际施工期间目标海域最大水深17m,其余每一项功能参数都得到极限验证,并且平台各项功能保持安全有效。图8为多功能地质勘察平台施工现场图。



图8 多功能地质勘察平台施工现场图

6 结语

通过平台的实际应用,几处关键结构的设计得到了有效验证,该设计对平台功能、实用性的提升起到了较为理想的效果。

随着海洋强国战略的深入推进,海上风电、海底隧道等大型海上工程建设项目陆续启动,多功能地质勘察平台是大型海上工程建设项目前期勘察施工的有效载体,市场前景广阔。本文结合多功能地质勘察平台的实际建造,从设计和应用等环节入手,重点对平台的几处关键结构设计进行了探讨,为今后海上中小型地质勘察、工勘施工平台设计建造应用

(下转第59页)

(5)采用钢球与指示衬套配合的方式,完成到位报信指示;

(6)通过改变钻头处冲洗液的流向,减轻岩心冲蚀,提高岩心采取率。本文结合国内外绳索取心钻具的研发现状,从钻具结构角度出发,给出了深孔绳索取心钻具的优化设计思路,以期进一步提高绳索取心钻进技术在深孔复杂地层中的钻进效率。

参考文献:

- [1] 孙建华,张永勤,梁健,等.深孔绳索取心钻探技术现状及研发工作思路[J].地质装备,2011,12(4):11-14.
- [2] 朱金乐.分析地质钻探技术的发展作用及未来发展趋势[J].科技展望,2016,(22):42.
- [3] 吴景华,王文臣,谢俊革,等.绳索取心钻进工艺在非金属矿产资源勘探中遇到的问题与对策[J].探矿工程(岩土钻掘工程),2017,44(2):43-48.
- [4] 王政敏,陈方.绳索取心钻具的拓展钻具研发[J].矿床地质,2008,(S1):139-141.
- [5] 吕江漫.工程地质勘察中钻探技术的应用分析[J].资源信息工程,2016,31(3):112-113.
- [6] 姚彤宝,张春林,刘晓刚.大口径绳索取心钻具在特厚软煤中的取心应用[J].探矿工程(岩土钻掘工程),2012,39(12):25-28.
- [7] 孙建华.大深度复杂地层绳索取心钻探技术[J].地质装备,2008,9(4):19-21,16.
- [8] 高申友,杨金东,王金,等.S75-SF中深孔绳索取心钻具结构及应用[J].探矿工程(岩土钻掘工程),2012,39(5):45-48.
- [9] 钱书伟,张绍和,李锋,等.软弱易冲蚀地层钻探施工技术[J].探矿工程(岩土钻掘工程),2013,40(10):29-31.
- [10] 陈建敏,冶银平,党鸿辛.粘结固体润滑膜及其应用[J].摩擦学学报,1994,14(2):180-189.
- [11] 赵学敏,汪刘应,张虎,等.固体润滑涂层制备工艺的研究进展[J].材料导报,2013,(S2):68-71.
- [12] 胡志彪,李贺军,付前刚,等.低摩擦系数固体润滑涂层研究进展[J].材料工程,2006,(3):60-63,68.
- [13] 王年友,谢文卫,冯起赠,等.绳索取心、液动潜孔锤、螺杆马达“三合一”钻具[J].探矿工程(岩土钻掘工程),2005,32(S1):45-47.
- [14] <http://www.boartlongyear.com> [DB/OL].
- [15] <http://www.jksboyles.co.uk> [DB/OL].
- [16] <http://www.datc-group.com/en> [DB/OL].
- [17] <http://www.home.sandvik/en> [DB/OL].

(上接第49页)

奠定了较好的基础,为推进海上工程建设、浅海地质资源勘查等项目的开展提供了可靠的手段。

参考文献:

- [1] 陈师逊,宋世杰.中国东部海区科学钻探施工技术探讨[J].探矿工程(岩土钻掘工程),2014,41(12):1-5.
- [2] 陈建民,娄敏,王天霖.海洋石油平台设计[M].北京:石油工业出版社,2012:76-319.
- [3] 聂武,孙丽萍,李治彬,等.海洋工程钢结构设计[M].黑龙江哈尔滨:哈尔滨工程大学出版社,2007:11-38.
- [4] 宋宝杰,栾东平,杨芳,等.“探海1号”大陆架科学钻探平台的设计与应用[J].探矿工程(岩土钻掘工程),2016,43(9):9-13.
- [5] 陈师逊,杨芳.海上工程平台的设计与应用分析[J].探矿工程(岩土钻掘工程),2014,41(4):46-50.
- [6] 杨永祥,尹群,谢祚水.船舶与海洋平台结构[M].北京:国防工业出版社,2013:139-139.
- [7] 栾东平,张英传,宋宝杰,等.浅海勘探平台的液压升降机构:中国,ZL201520109167.1[P].2015-08-19.
- [8] 张英传,宋宝杰,栾东平,等.浅海自升式勘探平台:中国,ZL201520108965.2[P].2015-08-05.