

地下水源热泵系统和太阳能辅助热源系统的 地温场数值模拟研究

吕天奇, 张延军, 于子望, 朱成成, 类红磊

(吉林大学建设工程学院, 吉林 长春 130026)

摘要:地下水源热泵系统的地温场数值模拟研究对浅层地热能开发利用项目具有重要意义。通过 TOUGH2 建立地下水源热泵系统的水-热耦合模型,模拟了研究区多年地温场变化趋势以及抽灌井温度变化。结果表明地下水源热泵系统运行 10 年后部分组团出现大量冷堆积现象,影响供暖温度。依据本结果,结合场地条件,针对冷堆积现象采用太阳能辅助热源系统进行系统强化设计,并模拟研究强化后的地温场多年变化趋势,结果表明太阳能辅助热源系统可以有效提高供暖温度。

关键词:地下水源热泵;太阳能辅助热源;浅层地热能;TOUGH2;数值模拟;地温场;强化设计

中图分类号:TU832 **文献标识码:**A **文章编号:**1672-7428(2018)01-0079-05

Numerical Simulation Study on Geothermal Field of Ground Water Heat Pump System and Solar Assisted Heat Source System/LÜ Tian-qi, ZHANG Yan-jun, YU Zi-wang, ZHU Cheng-cheng, LEI Hong-lei (College of Construction Engineering, Jilin University, Changchun Jilin 130026, China)

Abstract: Numerical simulation study on geothermal field of ground water heat pump system is of great significance to the development and utilization of shallow geothermal energy. By building hydro-thermal coupling model of ground water heat pump system by TOUGH2, the change trend of geothermal field and the temperature change of pumping-recharging wells in the study area for years are simulated. The results show that a large amount of cold accumulation appeared in some component parts of ground water heat pump system after 10 years' operation, which affects heating temperature. Based on the above results and combined with the field site conditions, the solar assisted heat source system is adopted for the system strengthening design aiming at the cold accumulation, the change trend of geothermal field for years in the strengthened system is simulated, and the results show that the solar assisted heat source system can effectively improve the heating temperature.

Key words: ground water heat pump; solar assisted heat source; shallow geothermal energy; TOUGH2; numerical simulation; geothermal field; strengthening design

0 引言

地下水源热泵系统作为地源热泵系统的一种,其工作原理是将地下水通过热泵技术,并加以少量的高位电能,完成热量从低到高的位能转换,以此来为建筑物等提供热或冷的系统^[1]。地下水源热泵在国内的应用始于 20 世纪 90 年代中后期^[2],具有高效节能、环保的特点,并且属可再生能源利用技术、可一机多用,应用范围广,其运行稳定可靠,维护方便^[3],因此,地下水源热泵成为了 21 世纪比较具有发展前景的研究方向。

我国浅层地热能资源的开发利用具有极大的潜

力,但是由于地下水源热泵系统的建立受到地质条件、水文条件和温度场条件等影响,往往在建成后的若干年内出现效率下降和系统不平衡等负面现象^[4],因此,为了改善这种情况,对地下水源热泵的运行进行数值模拟以分析预测其可行性,并针对缺陷进行优化处理,是比较常用的开发利用浅层地热能资源的前期研究手段。Tarhouni J 等^[5]学者利用有限差分法构建三维抽灌井渗流场数值模型分析水力场分布情况及井距和抽灌量的关系,以此来预测最合适的井距与抽灌量,使得水源热泵系统符合环境友好的条件^[6]。刘立才等^[7]依托场地抽灌条件

收稿日期:2017-09-28;修回日期:2017-11-29

基金项目:国家自然科学基金项目“遴选隐伏型水热资源带(区)过程的模型化研究”(编号:41372239)、“增强型地热系统储层低温诱导开裂机理与模型研究”(编号:41602243)

作者简介:吕天奇,男,汉族,1991 年生,在读硕士研究生,地质工程专业,从事岩体工程和干热岩相关技术的研究,吉林省长春市西民主大街 938 号,314381109@qq.com。

以及场地地温场和动力场条件,构建水-热-力耦合模型,并利用数值法分析得出水源热泵系统多年使用过程中地下水的温度变化情况,预测地下水层温度场的影响半径及负面效应,以此模拟分析评价水源热泵系统的优劣。为了分析数值模拟的预测能力和可靠性^[8], Auburn 大学在阿拉巴马州的 Mobile 进行了若干次现场试验,得到单井的水源热泵在承压含水层周期性数据,加州大学随后根据数据构建了有限差分模拟程序并进行模拟分析^[9]。

借鉴以上资料,本文以某市地下水源热泵项目为研究对象,利用研究区域内的相关地下水源热泵系统资料,使用 TOUGH2^[10] 模拟软件建立场地模型对区域内 3 年地温场进行数值模拟,进而预测其 10 年运行情况,并针对多年运行后地下水温度大幅下降的问题进行强化研究,以提高场地地下水源热泵的供暖效果,以期为地下水源热泵系统的使用提供一定的参考。本文创新之处在于通过长期监测获得研究区 3 年内的数据资料,如此大的时间跨度,资料的获得十分宝贵,可以准确验证模型的有效性并精准预测场地多年地温场结果,这是十分先进有效的研究方法,这对本地区浅层地热能开发利用项目的勘查设计科学化、标准化建设是有益处的,具有借鉴、推广、应用的价值。

1 工程概况

现以某唐山市地下水源热泵项目为研究区,该工程项目实际所占面积约为 155 万 m²,场地依据工程项目的划分分为 A、B、C、D 四处组团,地下水源热泵主要存在于这四处组团内,共占地面积约为 45 万 m²,四处组团共有井 70 口,为了获得该地区较大时间跨度内的地温场数据,同时减少工作量和数据偏差,以位置居中、观测方便、地层条件具有代表性为依据,从中选取 22 处观测井进行地温场长期观测,其中抽水、回灌和饮水用途的井分别为 9 口、10 口和 3 口。

2 地下水源热泵系统群井模型

2.1 水-热耦合数学模型软件

本文对研究区水源热泵系统的地温场数值模拟研究采用 TOUGH2 软件,TOUGH 是非饱和和地下水流及热流传输(Transport of Unsaturated Groundwater and Heat)的英文缩写,是一个模拟一维、二维和三

维孔隙或裂隙介质中,多相流(multi-phase),多组分(multi-component)及非等温(non-isothermal)的水流及热量运移的数值模拟程序^[11],而 TOUGH2^[12]是其后续版本。TOUGH2 应用范围非常广泛,在地热储藏工程、核废料处置、饱和非饱和带水文、环境评价和修复及二氧化碳地质处置中均有成功的应用范例。目前 TOUGH2 及其相关的程序代码已被超过 30 个国家的 300 多个研究机构使用^[13]。TOUGH2 采用标准 FORTRAN77 语言编写,并可以在任意平台上运行,例如工作站、PC 机、苹果机以及大型计算机,只要有合适的 FORTRAN 编译器就能运行。TOUGH2 用于模拟水流系统的空间尺度变化可以从微观尺度到流域尺度。水流过程模拟的时间尺度可以从几秒分之一到几万年的地质年代时间。就目前的计算平台来说,几千甚至是几万个单元的三维问题是很容易解决的。在 TOUGHREACT 中,水流和热流的一般控制方程,见式(1)。

$$\frac{\partial M_{\kappa}}{\partial t} = -\nabla F_{\kappa} + q_{\kappa} \quad (1)$$

式中: M_{κ} ——控制单元里每单位体积的质量的累积量; F_{κ} ——质量通量; q_{κ} ——控制单元里每单位体积的质源和热源。

对于水流的关系式,见式(2)、(3)、(4)。

$$M_w = \varphi(S_l \rho_l X_{wl} + S_g \rho_g X_{wg}) \quad (2)$$

$$F_w = X_{wl} \rho_l u_l + X_{wg} \rho_g u_g \quad (3)$$

$$q_w = q_{wl} + q_{wg} \quad (4)$$

式中: M_w ——水的质量; φ ——孔隙率; S ——饱和度; ρ ——密度; X ——质量分数; u ——达西速度; q ——源/汇。下角标 w 为水;l 为液相;g 为气相。

对于热流的关系式,见式(5)、(6)。

$$M_h = \varphi(S_l \rho_l U_l + S_g \rho_g U_g) + (1 - \varphi) \rho_s U_s \quad (5)$$

$$F_h = \sum_{\beta=1,g} h_{\beta} \rho_{\beta} u_{\beta} - \lambda \nabla T \quad (6)$$

式中: M_h ——总热量; U ——内能; λ ——热导率; T ——温度。下角标 h 为热;s 为固相。

由达西定律得渗流速度式(7)。

$$u_{\beta} = - (kk_{r\beta} / \mu_{\beta}) (\nabla P_{\beta} - \rho_{\beta} g) \quad \beta=1,g \quad (7)$$

式中: u_{β} ——渗流速度; k ——渗透率, k_r ——相对渗透率; μ ——粘度; P ——压强; g ——重力加速度。下角标 β 为相指数(1 为液相;g 为气相)。

2.2 研究区群井模型的建立及运行方式

模型依据场地实际大小设置长度为 1500 m,宽

度为 1050 m,厚度为 150 m。根据研究区内实际井位数量,相同数量的在模型中设置 70 口水井,并以各组团中观测井数据的平均值为这 70 口水井赋值,包括流速和热函。

假定模型在 X、Y 两个轴面均以不规则的方式进行单元划分,Z 轴依据实际的地层条件分成 8 层,其中每一层以等距条件划分,因此 X、Y 和 Z 三个轴面分别划分为 13 层、13 层和 40 层,图 1 为所建模型的三维图。

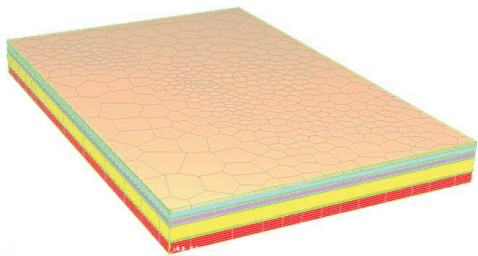


图 1 模型三维图

其中垂直方向每一层的地层岩性如表 1 所示。

表 1 地层岩性表

层数	地 层	深度/m	岩 性
1	地表	0 ~ 12	粉质粘土—粉细砂
2	透水层	12 ~ 31	中细—中粗砂
3	隔水层	31 ~ 38	粘性土层
4	承压含水层 1	38 ~ 52	砾卵石
5	隔水层	52 ~ 59	粘性土层
6	承压含水层 2	59 ~ 103	砾卵石
7	隔水层	103 ~ 112	粘性土层
8	含水层	112 ~ 150	白云岩

以实际条件为基础,同时为方便进行数值模拟,需要对模型进行条件设置,其中平均抽水量设置为 90 m³/h,地下水的平均温度设置为 5 ℃,同时将深度范围设置在 60 ~ 90 m,根据当地的实际地下水条件,设置模型的四周均为恒温边界,地下水温度为 14 ℃,同时考虑地下水的流动性,依据场地条件,设置地下水从北东向向南西向流动。

2.3 数值模型的实测验证

根据上述假定的模型及条件设置,模拟 3 年的场地地温场数据。为了验证模型的准确性,根据场地的实测数据,选取第 3 年场地 75 m 处的实测数据与数值模拟结果进行对比,第 3 年模型的温度三维图如图 2 所示(字母代表组团名、绿色线条代表观测井、绿色线条中间红色方块代表换热储层、模型颜色变化代表温度变化,以下图示相同)。可以看到,

B 组团与 C 组团地温场出现少量冷堆积,A 组团与 D 组团地温场温度下降很少。

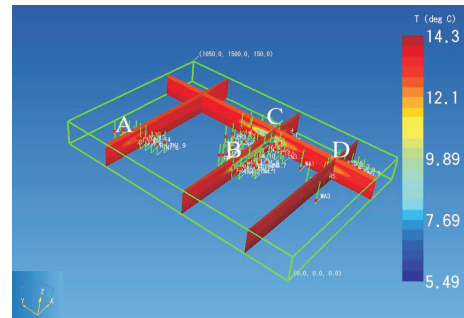


图 2 第 3 年模型的温度三维图

为了方便研究,以数据变化没有特异性、位置居中为原则,选取各组团中最具代表性的一口观测井进行研究,由实测数据可知,各井温度随着时间变化具有一定趋势,为了探究这种趋势变化与模拟数据是否具有 consistency,现以 A 组团代表井为例,将 3 年内的实测温度(图 3)与模拟温度(图 4)的趋势进行比较。

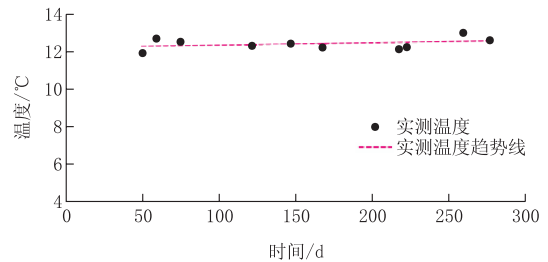


图 3 3 年内 A 组团代表井实测温度及趋势线

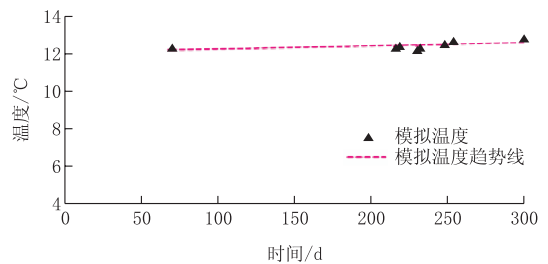


图 4 3 年内 A 组团代表井模拟温度及趋势线

B、C、D 组团分析方式同上,由对比结果可以得到,A、B、C、D 组团各自的代表井实测温度趋势线与模拟温度趋势线基本拟合,例如 A 组团代表井,在图像上其实测温度趋势线的函数为: $y = 0.0012x + 12.198$;模拟温度趋势线的函数为: $y = 0.0018x + 12.038$ 。

因此,可以基本肯定该数值模拟模型具有该场地模拟与预测的可行性,并且比较满足场地的实际

情况。

2.4 热泵系统完整运行 10 年地温场模拟结果

根据 2.3 节中的验证可以基本肯定该模型的准确性和可行性,为判断热泵系统运行 10 年后能否满足供暖温度的需求,所以利用该模型进行研究区未来 10 年地温场的模拟,进而分析这 10 年的地温场变化趋势以及是否满足供暖温度需求。利用模型进行研究区未来 10 年地温场的数值模拟,其温度三维图如图 5 所示。

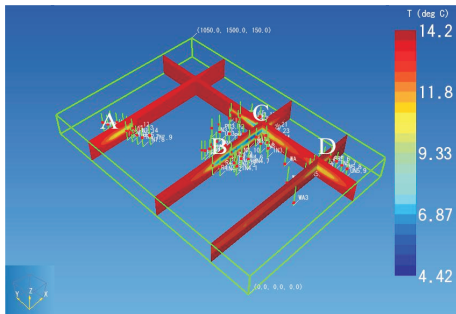


图 5 第 10 年模型的温度三维图

根据地温场三维图可以看出模型在第 10 年的时候,B、C 组团运行出现了比较明显的冷堆积,且具有较大的影响半径,这是由于 B 和 C 组团的地下水热泵系统采用的是冬季供暖的单相运行模式,这导致了系统只抽取地下水的热量而没有补给,所以温度的下降十分显著;A、D 组团运行则比较平稳,虽然也出现了小部分分散的冷堆积现象,但是整体温度下降的比较少,这是由于 A 和 D 组团的地下水热泵系统采用的是夏季制冷、冬季供暖的双相运行模式,这可以在一定程度上平衡地下水温度的抽取与补给,所以温度的下降比较少。综上所述,B、C 组团的冷堆积现象是最严重的,所以 B、C 组团的使用效率较 A、D 组团差很多,需要着重进行分析,B 组团与 C 组团代表井的具体数据如图 6 所示。

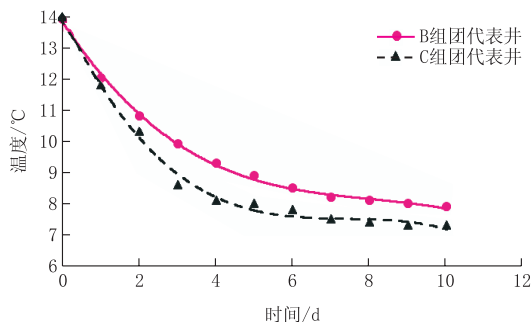


图 6 B、C 组团代表井 75 m 深度每年年终时水温

根据 B、C 组团第 10 年时的整体地温场条件以

及代表井地下水的温度变化趋势线可以看出,第 10 年相较于初始地温场,B 组团整体的平均温度下降约 $3.9\text{ }^{\circ}\text{C}$,其中代表井温度下降的最多,达到 $5.7\text{ }^{\circ}\text{C}$;C 组团整体的平均温度下降约 $5\text{ }^{\circ}\text{C}$,其中代表井温度下降的最多,达到 $6.7\text{ }^{\circ}\text{C}$ 。这已经非常接近回灌井的回灌温度 $6\text{ }^{\circ}\text{C}$,即如此之低的地下水温度肯定无法达到研究区的供暖需求,地下水热泵系统将无法提供有效的热量,所以需要 B、C 组团进行进一步的强化改进。

3 太阳能辅助热源系统运行模拟

由上述数值模拟结果可以发现,B、C 组团在第 10 年的模拟过程中,地下水温度已经无法满足供暖需求,由于场地组团在多年运行后出现冷堆积现象,所以需要地下水温度进行补给,为提高效率,可在研究区建立太阳能辅助热源系统,根据市场上普遍的太阳能辅助热源设备所提供的储热效果,假定在夏季高温时段对场地含水层补给热水,拟定注水温度为 $45\text{ }^{\circ}\text{C}$,B 与 C 组团抽灌井的抽灌量为 $80\text{ m}^3/\text{h}$,与冬季运行工况相同,其注水时长为 1 个月。根据以上强化方案对数值模型进行时长为 10 年的模拟,图 7 为强化后模型第 10 年地下 75 m 处的地下水温度三维图。

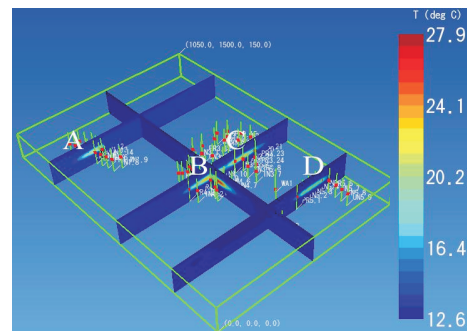


图 7 强化后第 10 年模型的温度三维图

根据强化后的模型温度三维图与强化前的模型温度三维图进行对比可以看出,在系统运行 10 年后,强化后的 B 与 C 组团所具有的冷堆积现象已经大大减小了,而且部分位置出现了热堆积现象,这就是对地下水温度进行热补给的结果,使得 B 与 C 组团的地下水温度得到了明显有效的提高。根据强化之前的模拟结果得知 B 组团与 C 组团的代表井是所有井中温度下降最多的,所以为了直观分析强化方案的效果,现将模型模拟结果中两口井每年年终

时在75 m深度的地下水温度与强化前的温度进行对比,如图8、图9所示。

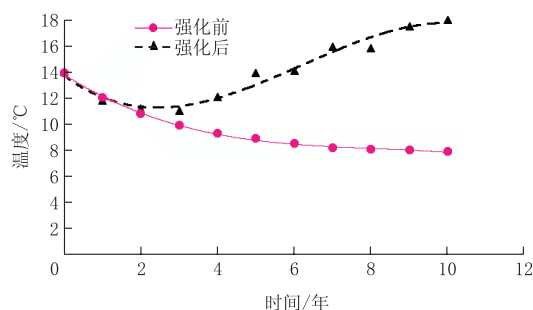


图8 强化前后B组团代表井75 m深度每年年终时水温

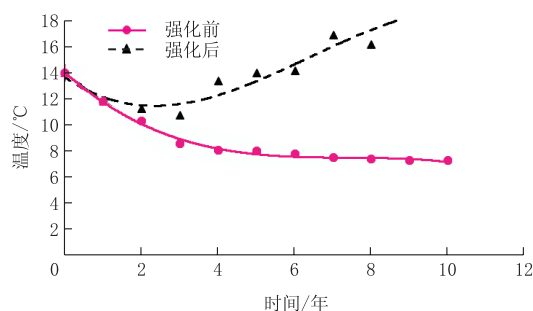


图9 强化前后C组团代表井75 m深度每年年终时水温

这表明太阳能热补给以3年左右的时间将场地B与C组团的地下水温度有效地恢复至正常水平,并遏制了抽水井水温的下降趋势,最终对第10年的水温具有较大的提升,所以太阳能辅助热源可以改善场地地下水热泵系统的供暖效果,使设备满足运行10年的预期。

4 结论

通过对研究区数值模拟结果和太阳能热补给运行模拟的分析得到以下结论。

(1)依据场地自然地质条件,建立该场地的数学研究模型,对比长期监控的数据资料,模拟结果表明该模型较大程度地拟合场地地温场数据。

(2)根据模型对场地地下水热泵系统进行10年的地温场预测,结果表明该场地各组团均具有水温下降的现象,其中A组团和D组团降温较小,B

组团和C组团降温较多而且具有大规模冷堆积的现象,这将不满足10年的使用预期。

(3)根据模型的预测结果,利用太阳能辅助热源系统在夏季高温时段对场地含水层进行热水的补给,模拟结果表明该强化方案效果明显,可以提高供暖效果,满足10年的使用预期。

参考文献:

- [1] 倪龙,封家平,马最良. 地下水热泵的研究现状与进展[J]. 建筑热能通风空调,2004,23(2):26-31.
- [2] 郭小波. 地下含水层储能和地下水热泵系统中地下水回路与回灌技术现状[J]. 暖通空调,2004,34(1):19-22.
- [3] 韦卫敏. 基于地下流场与温度场耦合模拟的抽水~回灌优化方案研究[D]. 安徽合肥:合肥工业大学,2012.
- [4] M. H Dickson, M. Fanelli. Geothermal Energy: Utilization and Technology[M]. Paris: United Nations Educational, Scientific and Cultural Organization, 2006.
- [5] Tarhouni J, Lebbe L. Optimization of recharge and pumping rates by means of an inverse 3D model[J]. Water resources management, 1996, 10(5):355-371.
- [6] 于林弘. 地下水热泵系统抽灌井群优化布置及试验研究[D]. 陕西西安:长安大学,2012.
- [7] 刘立才,王理许,丁跃元,等. 水源热泵抽灌井布局及其运行过程中地下温度变化[J]. 水文地质工程地质,2007,34(6):1-5.
- [8] 周浩. 地下水热泵影响下的沈阳城区地下水系统数值模拟研究[D]. 辽宁沈阳:沈阳农业大学,2011.
- [9] 王芳,范晓伟,周光辉,等. 我国水源热泵研究现状[J]. 流体机械,2003,31(4):57-59.
- [10] Zhang K, Moridis G J, Wu Y S, et al. A domain decomposition approach for large-scale simulations of flow processes in hydrate-bearing geologic media: Proceedings of the 6th International Conference on Gas Hydrates[C]//Vancouver, Berkeley: Lawrence Berkeley National Laboratory, 2008.
- [11] 施小清,张可竟,吴吉春. TOUGH2软件的发展及应用[J]. 工程勘察,2009,37(10):29-34.
- [12] Pruess K. TOUGH2: A general-purpose numerical simulator for multiphase fluid and heat flow[M]. Berkeley, California: Lawrence Berkeley Lab., 1991.
- [13] Pruess K. The TOUGH codes—a family of simulation tools for multiphase flow and transport processes in permeable media[J]. Vadose Zone Journal, 2004, 3(3):738-746.

