

# 济南东舍坊深基坑工程多种支护方式及变形对比分析

黄 薛<sup>1,2</sup>, 郭长恩<sup>1,2</sup>, 孔 涛<sup>1,2</sup>

(1.山东省地质矿产勘查开发局八〇一水文地质工程地质大队, 山东 济南 250014;

2.山东省地矿工程勘察院, 山东 济南 250014)

**摘要:**在济南东舍坊项目深基坑工程中,同一深基坑支护工程采用桩锚、悬臂桩、复合土钉墙 3 种支护方式。对基坑支护设计、监测等内容进行了介绍。监测结果表明,3 种支护方式都能满足基坑的安全性要求,符合设计;说明 3 种支护方式应用于同一深基坑中效果非常好,同时节省了工程造价,缩短了工期。通过变形对比分析,对于本基坑而言,桩锚支护对控制边坡变形效果最好,悬臂桩次之,复合土钉墙最不利。

**关键词:**深基坑;多种支护方式;桩锚支护;悬臂桩;复合土钉墙;变形对比分析

**中图分类号:**TU47 **文献标识码:**B **文章编号:**1672-7428(2019)06-0077-07

## Comparison of deformation with various support methods used at a deep foundation pit project in Jinan

HUANG Xue<sup>1,2</sup>, GUO Changen<sup>1,2</sup>, KONG Tao<sup>1,2</sup>

(1.Shandong Provincial Bureau of Geology & Mineral Exploration and Development 801 Hydrogeology and Engineering Geology Brigade, Jinan Shandong 250014, China;

2.Shandong Geo-engineering Exploration Institute, Jinan Shandong 250014, China)

**Abstract:** In the Jinan Dongshelang deep foundation pit works, three kinds of support methods were used in the same support project: the pile-anchor, the cantilever pile, and the composite soil nailing wall. The design and monitoring of the foundation pit support are introduced. The monitoring results show that all three support methods can meet the safety requirements of the foundation pit and meet the design requirements; indicating that the three support methods applied to the same deep foundation pit worked very well, saved the project cost, and cut short the construction period. Comparison of deformation demonstrates that the pile-anchor support has the best effect on controlling the deformation of the slope, followed by the cantilever pile; while the composite soil nailing wall is the most disadvantageous.

**Key words:** deep pit; various support methods; pile-anchor sport; cantilever pile; composite soil nailing wall; comparison of deformation

## 0 引言

随着城市规模的不断扩大,地下空间的开发利用越来越受到重视。随着岩土工程技术的进步,基坑支护方式向多样化和组合化方向发展。面对复杂的周边环境条件和绿色岩土设计的要求,针对性的选择合理的支护方式,在确保安全性要求的前提下,合理节约工程造价,缩短工期,节约资源,越来越受到欢迎<sup>[1-3]</sup>。以济南东舍坊项目深基坑工程为例,

探讨在同一深基坑支护工程中采用 3 种支护方式,以及对 3 种支护方式控制边坡变形的效果进行对比分析研究<sup>[4-10]</sup>。

## 1 工程概况

济南东舍坊项目位于济南市泺源大街南侧,东舍坊街与太平街之间。拟建的工程包括综合楼、附属建筑物及地下车库,建筑平面呈反 L 型,平面尺

收稿日期:2018-10-25; 修回日期:2019-04-22 DOI:10.12143/j.tkgc.2019.06.014

作者简介:黄薛,男,汉族,1973 年生,研究员,注册岩土工程师,一级建造师,建筑工程(岩土工程)专业,从事工程地质、水文地质、岩土工程相关技术研究工作,山东省济南市经十路 13632 号,1037719588@qq.com。

引用格式:黄薛,郭长恩,孔涛. 济南东舍坊深基坑工程多种支护方式及变形对比分析[J]. 探矿工程(岩土钻掘工程), 2019, 46(6): 77-82, 87.  
HUANG Xue, GUO Changen, KONG Tao. Comparison of deformation with various support methods used at a deep foundation pit project in Jinan[J]. Exploration Engineering (Rock & Soil Drilling and Tunneling), 2019, 46(6): 77-82, 87.

寸为 166.0 m×97.0 m,开挖深度 11.5~14.8 m,基坑底面标高为 28.5~29.0 m。工程位于济南市市区,场区周边建筑林立、地下管线分布广泛,北侧 AB 段紧靠中银大厦地下室,北侧 C<sub>1</sub>D 段紧邻泺源

大街及地下管线,其它地段距周边建筑物较远。场区周边的建筑物(构筑物)及地下管线分布情况见图 1 及表 1。

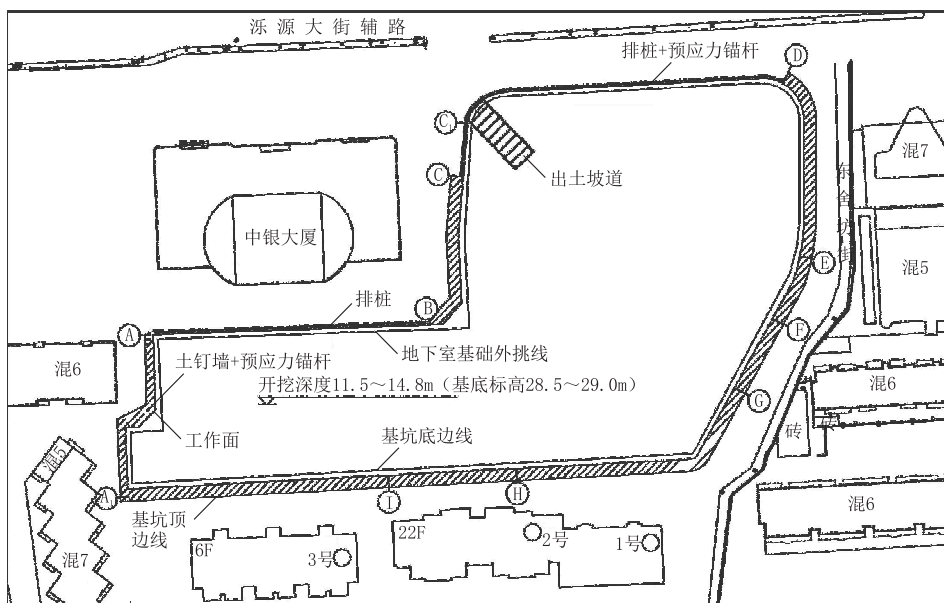


图 1 基坑支护平面图

Fig.1 Plan of foundation pit support

表 1 基坑周边环境条件

Table 1 Environmental conditions around the foundation pit

位置	建筑物(构筑物、管线)特征	距场地距离/m
北侧 AB 段	中银大厦:桩筏基础,基础埋深 12.0 m	5.0
西侧 BC、CC <sub>1</sub> 段	中银大厦:桩筏基础,基础埋深 12.0 m	20.2
北侧 C <sub>1</sub> D 段	天然气管线:埋深 1.3 m	5.7
	污水管线:埋深 2.6 m	13.8
东侧 DG 段	建筑物:5~7 层居民楼,无地下室,条形基础,埋深约 1.5 m	20.9~23.4
	地下管线:电讯、污水等管线,埋深 1.5~2.6 m	16.0~18.0
南侧 GA <sub>1</sub> 段	建筑物:3 栋楼,地上 6~22 层,2 层地下室,埋深 10.0 m,片筏基础	18.0
	挡土墙:毛石砼结构,高 4.5 m,基础底标高约 40.0 m	14.0
西侧 AA <sub>1</sub> 段	建筑物:5~7 层居民楼,无地下室,条形基础,埋深约 1.5 m	13.4~16.0

## 2 地质条件

根据勘察报告,场地地形较平坦,地势南高北低,自然地面标高为 39.42~44.03 m,地貌单元属山前冲洪积平原前缘。场区钻孔揭露地下水稳定水位埋深为 10.50~15.90 m,水位标高 27.39~33.50 m,年变化幅度 2~3 m,局部以上层滞水的形式赋存于地层中,场地岩溶水水位标高约 28.50 m。基坑影响范围内地层为①杂填土、②碎石土、②<sub>1</sub>粘土、③胶结砾岩、③<sub>1</sub>碎石土、④<sub>1</sub>残积土、④全风化闪长岩、⑤强风化闪长岩、⑤<sub>1</sub>强风化泥灰岩、⑥中

风化灰岩(破碎)、⑦中风化灰岩,基坑支护设计参数建议值见表 2。

## 3 基坑支护设计

### 3.1 设计方案选型

根据基坑开挖深度及周边建筑、地下管线分布的影响,结合工程地质条件及水文地质条件及甲方对基坑周边场地的使用要求,采取针对性的支护设计方案。考虑安全、经济、合理、可靠及地区经验,通过多种方案对比分析,本基坑设计采用悬臂桩支护、桩锚支护、复合土钉墙 3 种支护方式,按一级基坑设计。



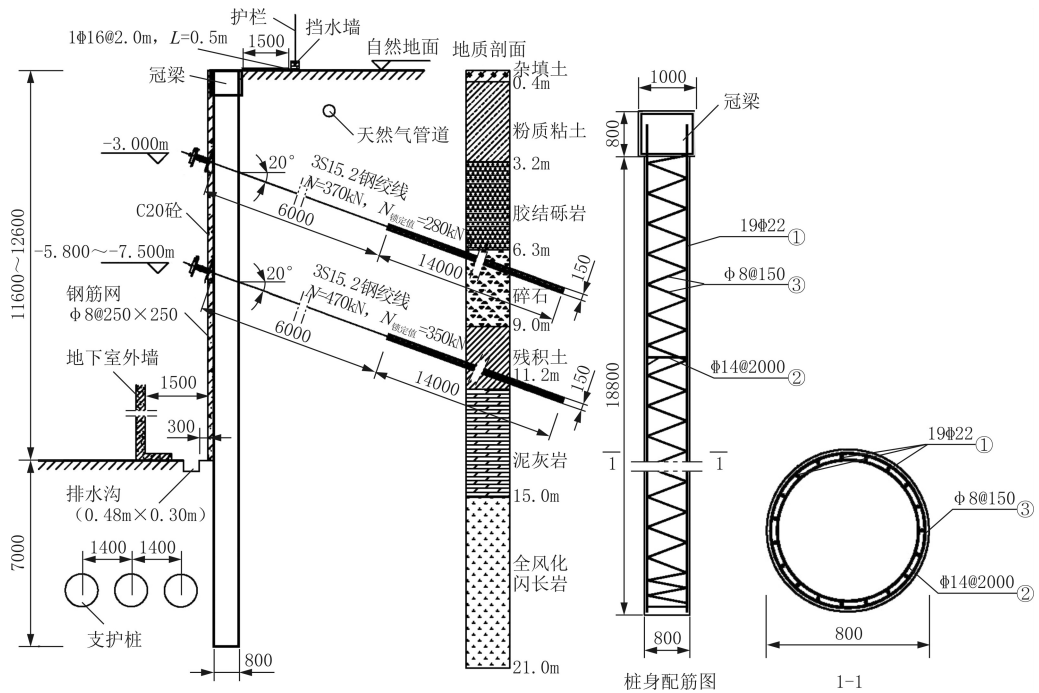


图3 西侧CC<sub>1</sub>段、北侧C<sub>1</sub>D段桩锚支护结构剖面图

Fig.3 Profile of pile-anchor support structures on the West CC<sub>1</sub> section and North C<sub>1</sub>D section

材料均采用水泥浆,水泥型号 P.O 42.5,水灰比为 0.5,均采用压力注浆,二次补浆,第一次注浆压力采用 0.4~0.5 MPa,二次注浆压力采用 2.5~3.0 MPa,水泥浆强度 <math>M20</math>。

腰梁采用 2×20a 槽钢连接,承压板为 200 mm × 200 mm 厚 20 mm 钢板。桩顶采用冠梁把支护桩连成一体。

坡面采用挂网喷射混凝土,采用  $\Phi 6.5$  mm@ 250 mm × 250 mm 现场编制,钢筋材料采用

HPB300 钢材。喷面混凝土采用 C20,喷面厚度 <math>\leq 50</math> mm。坡顶护坡宽度为 1.5 m,每隔 2.0 m 砸入 1Φ16 mm(0.5 m 长)的钢筋。

### 3.2.3 复合土钉墙支护<sup>[16-17]</sup>

其他段采用复合土钉墙支护,放坡坡率为 1 : (0.2~0.3),土钉与水平面夹角为 15°,其支护结构见图 4。土钉采用梅花形布置,孔径 130 mm,长度 6.0~12.0 m,孔间距 1.5~1.6 m,杆体材料采用  $\Phi 25$  mm 钢筋;土钉在横向上、纵向上采用 1Φ16 mm

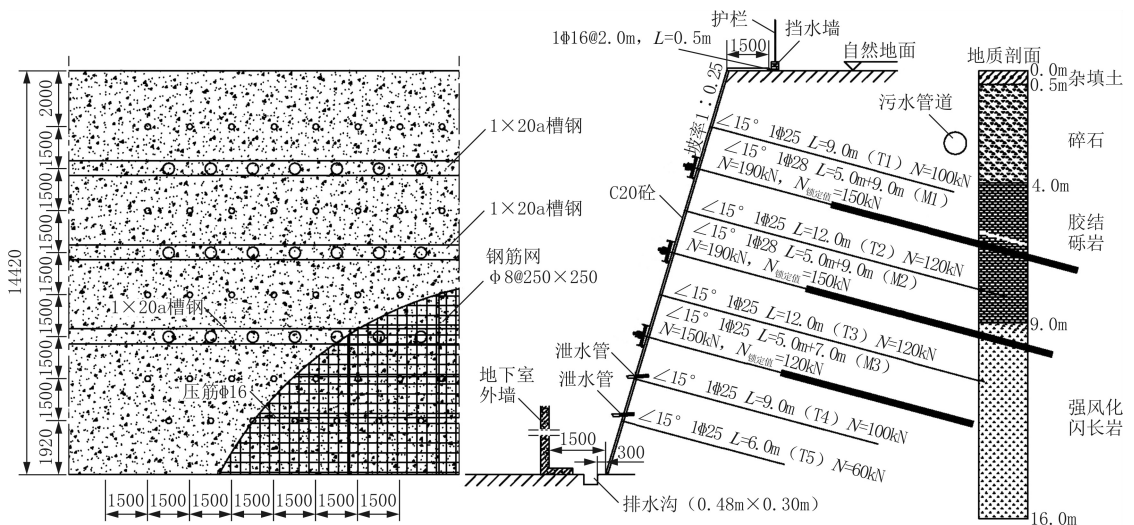


图4 其他段复合土钉墙支护剖面图

Fig.4 Profile of composite soil nail wall support on other sections

钢筋连接,并确保与面层配筋有效连接,若坡面易坍塌,可先喷射 40~50 mm 厚面层后施工土钉。锚杆长度 12.0~16.0 m,孔径 150 mm,孔间距 1.5~1.6 m,杆体材料  $\Phi 28$  mm 钢筋;腰梁采用  $1 \times 22a$  槽钢,锚杆应按要求进行锁定。

坡面挂网喷射混凝土,采用  $\Phi 8$  mm@250 mm  $\times$  250 mm 现场编制,钢筋材料采用 HPB300 钢材,坡顶护坡宽度为 1.5 m,每隔 2.0 m 砸入  $1\Phi 16$  mm (0.5 m 长)锚固钢筋及  $1\Phi 16$  mm 的挂网钢筋,采用 C20 混凝土,喷面厚度  $\leq 80$  mm,外翻以外采用 80 mm 厚 C15 素混凝土硬化地面。

#### 4 基坑工程变形对比分析

本基坑工程监测项目包括支护结构坡顶水平位移和竖向位移监测;深层水平位移;支护桩内力、锚杆轴力、锚索轴力;周围建筑物地基沉降监测<sup>[18]</sup>。通过基坑工程监测,实时掌握基坑变形、周边建筑物地基变形等数据,为确保基坑及周边环境的安全提供依据。为了对比同一深基坑中 3 种支护方式对基坑及周边环境的影响程度,分别对 3 种支护方式基坑变形监测的各段各选取 2 个监测点数据进行对比分析,比较支护结构坡顶水平位移和竖向位移、周围建筑物地基沉降的差异性,分析哪种支护方式对控制基坑变形、周围建筑物地基沉降较为有利。W2 和 W4 是悬臂桩支护的 2 个监测点;W23 和 W25 是桩锚支护的 2 个监测点;W20 和 W21 是复合土钉墙支护的 2 个监测点。从 2013 年 11 月 16 日开始开挖到 2015 年 7 月 28 日基坑回填,监测时间历时 619 d,监测结果见图 5~7。

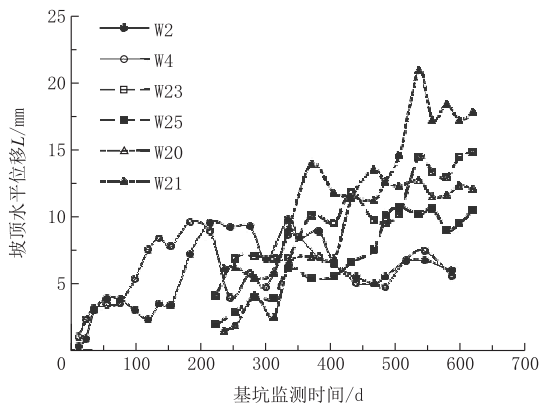


图 5 3 种支护方式坡顶水平位移与时间的关系曲线

Fig.5 Horizontal displacement of slope roof vs time curve for three types of support

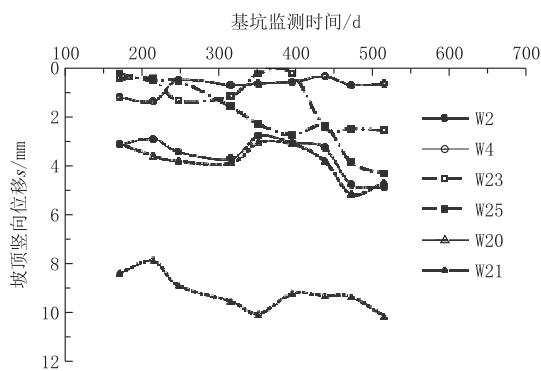


图 6 3 种支护方式坡顶竖向位移与时间的关系曲线

Fig.6 Vertical displacement at top of the slope vs time curve for three types of support

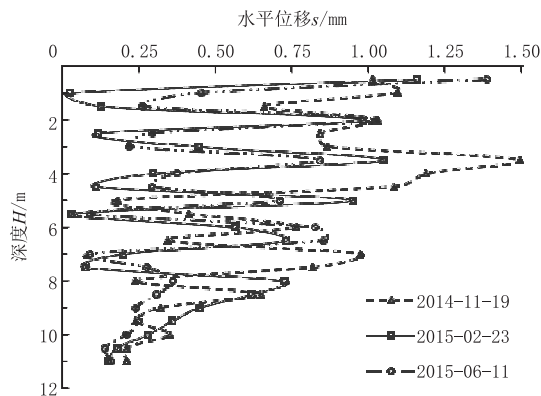


图 7 桩锚支护结构随深度变化位移曲线

Fig.7 Displacement vs pile anchor support depth curve

从图 5、图 6 和图 7 分析,在基坑开挖至基底的时间段内,桩锚支护的坡顶水平位移为 7.5~9.8 mm,竖向位移为 0.64~4.89 mm,岩土层的深部位移为 0.14~1.16 mm;悬臂桩支护的坡顶水平位移为 10.6~14.8 mm,竖向位移为 2.30~4.32 mm;复合土钉墙支护的坡顶水平位移为 12.7~20.9 mm,竖向位移为 3.81~10.17 mm。

总的来说,针对本工程而言,桩锚支护坡顶水平位移最小,悬臂桩支护的坡顶水平位移较大,复合土钉墙支护的坡顶水平位移最大;桩锚支护和悬臂桩支护的坡顶竖向位移相差不大,复合土钉墙支护的坡顶竖向位移最大;基坑周边建筑物沉降量 1.19~6.80 mm,3 种支护方式对周边建筑物的影响均较小。

从本基坑变形监测数据对比分析,3 种支护方式都能满足基坑的安全性要求,符合设计;但桩锚支护对控制边坡变形效果最好,悬臂桩次之,复合土钉墙最不利<sup>[19-24]</sup>。



## 5 结语

本工程将3种支护方式应用于同一深基坑中,采取针对性的支护设计方案,可以更好地满足设计方案的安全性、经济性、合理性、可靠性要求。在基坑监测周期内,监测结果表明,3种支护方式结构变形、周边建筑物等均处于安全状态,符合设计要求。说明3种支护方式应用于同一深基坑中效果非常好,同时节省了工程造价,缩短了工期,节约了资源。

## 参考文献(References):

- [1] 刘建航,候学渊.基坑工程手册[M].北京:中国建筑工业出版社,1997.  
LIU Jianhang, HOU Xueyuan. Foundation pit engineering manual[M]. Beijing: China Architecture & Building Press, 1997.
- [2] 曾宪民,李世丁,王作民.土钉支护设计与施工手册[M].北京:中国建筑工业出版社,2002.  
ZENG Xianmin, LI Shiding, WANG Zuomin. Design and construction manual of soil nailing support[M]. Beijing: China Architecture & Building Press, 2002.
- [3] JGJ 120—2012,建筑基坑支护技术规范[S].  
JGJ 120—2012, Technical specification for retaining and protection of building foundation excavations[S].
- [4] 赵继正.对多种围护方式相结合的基坑支护方案评价[J].建筑施工,2009,31(5):341—346.  
ZHAO Jizheng. Evaluation of foundation pit excavation proposals with multiple support types[J]. Building Construction, 2009,31(5):341—346.
- [5] 熊赞民,高全臣,陆伟,等.多种支护方式在深基坑工程中的综合应用[J].建筑科学,2008,24(3):75—77.  
XIONG Zanmin, GAO Quanchen, LU Wei, et al. Application of supporting techniques for deep foundation pit[J]. Building Science, 2008,24(3):75—77.
- [6] 王财文,何思力,聂亚陆,等.多种支护方式在某商住楼基坑中的应用[J].施工技术,2009,38(S1):176—179.  
WANG Caiwen, HE Sili, NIE Yalu, et al. Application of various supporting methods for foundation excavation of commercial & residential building [J]. Construction Technology, 2009,38(S1):176—179.
- [7] 赵益良,简青松.多种支护方式在深基坑施工中的应用[J].山西建筑,2005,31(11):62—63.  
ZHAO Yiliang, JIAN Qingsong. Application of various support methods in deep foundation pit construction[J]. Shanxi Architecture, 2005,31(11):62—63.
- [8] 贺春,徐建平,颜飞云.多种基坑支护方式在同一工程中的应用[J].工业建筑,2011,41(S1):530—533.  
HE Chun, XU Jianping, JIE Feiyun. Application of various foundation pit support methods in the same project[J]. Industrial Construction, 2011,41(S1):530—533.
- [9] 张锋.多种基坑支护方式在某工程中的应用[J].山西建筑,2002,28(12):46—47.  
ZHANG Feng. Application of various foundation pit support

methods in a project[J]. Shanxi Architecture, 2002,28(12):46—47.

- [10] 江义,薛社社.多种深基坑支护方式的组合应用的施工质量控制——芜湖站东广场地下空间工程深基坑支护应用[J].价值工程,2015,(4):144—146.  
JIANG Yi, XUE Sheshe. Construction quality control of combined application of multiple deep foundation pit supporting ways: application in the underground space construction deep foundation pit supporting in the east square of Wuhu Station[J]. Value Engineering, 2015,(4):144—146.
- [11] 徐勇,杨挺,王心联.桩锚支护体系在大型深基坑工程中的应用[J].地下空间与工程学报,2006,2(4):646—649,665.  
XU Yong, YANG Ting, WANG Xinlian. Application of the anchor-pile retaining structure in the large foundation pit engineering[J]. Chinese Journal of Underground Space and Engineering, 2006,2(4):646—649,665.
- [12] 吴文,徐松林,周劲松,等.深基坑桩锚支护结构受力和变形特性研究[J].岩石力学与工程学报,2001,20(3):399—399.  
WU Wen, XU Songlin, ZHOU Jinsong, et al. Study on mechanical and deformation characteristics of pile-anchor support structure for deep foundation pit[J]. Chinese Journal of Rock Mechanics and Engineering, 2001,20(3):399—399.
- [13] 严薇,曾友谊,王维说.深基坑桩锚支护结构变形和内力分析方法探讨[J].重庆大学学报(自然科学版),2008,31(3):344—348.  
YAN Wei, ZENG Youyi, WANG Weishuo. Analytic method of discussion on deformation and inner force of the pile-anchor structure of deep excavation under construction[J]. Journal of Chongqing University (Natural Science Edition), 2008,31(3):344—348.
- [14] 金亚兵,刘吉波.基坑支护设计中的若干问题探讨[J].岩石力学与工程学报,2009,28(S2):3844—3849.  
JIN Yabing, LIU Jibo. Discussion on several problems in the design of foundation pit support[J]. Chinese Journal of Rock Mechanics and Engineering, 2009,28(S2):3844—3849.
- [15] 李芳,李强,于元峰,等.桩锚支护结构设计及支护结构变形监测分析[J].探矿工程(岩土钻掘工程),2015,42(4):53—57,62.  
LI Fang, LI Qiang, YU Yuanfeng, et al. Design of pile-anchor retaining structure and the analysis on its deformation monitoring[J]. Exploration Engineering (Rock & Soil Drilling and Tunneling), 2015,42(4):53—57,62.
- [16] DBJ 14—047—2007,复合土钉墙施工及验收规范[S].  
DBJ 14—047—2007, Code for construction and acceptance of composite soil nailing wall[S].
- [17] 赵慎中,宋珪,江建华.二次注浆复合土钉墙在超深基坑支护中的应用[J].探矿工程(岩土钻掘工程),2012,39(11):51—53.  
ZHAO Shenzhong, SONG Gui, JIANG Jianhua. Application of secondary grouting composite soil nailing wall in deep foundation pit bracing[J]. Exploration Engineering (Rock & Soil Drilling and Tunneling), 2012,39(11):51—53.
- [18] GB 50497—2009,建筑基坑工程监测技术规范[S].  
GB 50497—2009, Technical code for monitoring of building foundation pit engineering[S].