

# 禹城通裕阳光豪庭基坑工程施工工艺 对周边建筑物的影响分析

毛 洁

(山东省物化探勘察院, 山东 济南 250013)

**摘要:** 山东禹城通裕阳光豪庭基坑支护工程中因设计及施工工艺对周边建筑物影响较大, 针对地层及周边环境对施工工艺及施工顺序进行优化, 采用旋喷扩大头锚索, 改变支护桩钻进及下笼方法, 局部采用 SMW 工法, 施工中加强监测, 以上措施确保了工程顺利进行, 施工经验可供以后类似工程参考。

**关键词:** 基坑支护; 桩锚支护; 扩大头锚索; 水泥土搅拌桩; SMW 工法

**中图分类号:** TU473.2 **文献标识码:** B **文章编号:** 1672-7428(2019)10-0062-05

## Influence of the foundation pit construction process in Yucheng on surrounding buildings

MAO Jie

(Geophysical Prospecting Institute of Shandong Province, Jinan Shandong 250013, China)

**Abstract:** In view of the grave influence on surrounding buildings due to the design and construction process of the Tongyu Yangguang Haoting foundation pit support project, some measures were taken to ensure the smooth progress of the project, such as optimization of the construction process and construction sequence according to the stratum and surrounding environment, adoption of jet grout expanded anchor cables, change of the support pile drilling and rebar cage lowering methods, local adoption of the SMW method, intensification of monitoring during construction. The construction experience can be used as a reference for similar projects in the future.

**Key words:** foundation pit; pile-anchor support; expanded anchor cable; cement-mixed pile; SMW

### 0 引言

随着我国城市化进程的不断加快, 城市地下空间的建设进入新的纪元, 基坑工程建设向着规模更大、深度更深、环境条件更复杂的方向发展。这给基坑工程设计、施工和监测带来巨大挑战, 如何保证基坑安全并尽量减小对周边设施的影响成为基坑工程研究的热点<sup>[1]</sup>。近几年来关于基坑及环境复杂设计方面有很多相关文献<sup>[2-5]</sup>, 给后来的工程设计提供了相当多的参考和借鉴, 但仍出现了基坑施工过程中对周边建筑物造成不同程度的损害, 分析原因为 4 点: 基坑设计时对周边环境不完全掌握, 设计时出现偏差; 施工过程中部分未能完全达到设计意图; 施

工过程中施工工艺对周边建筑物影响过大; 开挖阶段, 环境变形量迅速递增, 是整个施工的关键。

本文以通裕阳光豪庭工程支护桩施工过程中出现的问题及解决方案来分析, 结合调整后的施工工艺及施工顺序探讨施工工艺对周边建筑物的影响, 为以后相似复杂环境基坑及基桩施工提供参考。

### 1 工程概况

通裕阳光豪庭位于山东省禹城市行政街以北, 市中路路西。项目包括 1、2、3 号楼共计 3 栋住宅及地下车库, 地上 30 层、地下 2 层。地下室埋深 9.8 m, 需采用基坑支护方式施工地下室。

收稿日期: 2018-12-17; 修回日期: 2019-09-25 DOI: 10.12143/j.tkgc.2019.10.011

作者简介: 毛洁, 男, 汉族, 1976 年生, 高级工程师, 探矿工程专业, 从事岩土工程、基础施工、探矿工程等工作, 山东省济南市历山路 56 号, 903860254@qq.com。

引用格式: 毛洁. 禹城通裕阳光豪庭基坑工程施工工艺对周边建筑物的影响分析[J]. 探矿工程(岩土钻掘工程), 2019, 46(10): 62-66.

MAO Jie. Influence of the foundation pit construction process in Yucheng on surrounding buildings[J]. Exploration Engineering (Rock & Soil Drilling and Tunneling), 2019, 46(10): 62-66.

基坑东西长约 63 m,南北长约 142 m,大致呈矩形,基坑深度 9.65~10.40 m,基底标高为 9.500~10.300 m。

基坑北沿距离围墙最近处约 6.0 m,距离 5 层居民楼约 20 m;基坑东沿距离围墙 4.3~6.0 m,距离 1 层民房 6.0~7.5 m,距离 3 层沿街楼约 19 m,距离 4 层沿街楼约 18 m;基坑东南侧距离围墙 0.0~1.0 m;基坑南沿距离围墙 4.0~5.5 m,墙外为行政街;基坑西沿距离围墙 5.0~8.0 m,距离 3~4 层检察院办公楼(条形基础,基础埋深约 1.5 m)约 10 m,距离 5 层居民楼(条形基础,基础埋深约 1.5 m)最近处约 6.0 m(参见图 1)。

## 2 场区工程地质、水文地质条件

根据钻探揭露,勘察深度范围内场地地层共分为 13 层,基坑开挖范围内地层由上至下分别为:①素填土,②粉质粘土,③粉砂,④粉质粘土,⑤粉砂,⑤<sub>1</sub>粉质粘土。③粉砂轻微液化。

场地地下水属第四系孔隙潜水。浅层地下水补给来源以大气降水为主,同时还有灌溉渗入,地表水及外区迳流补给,地下水以 0.2‰ 的水力坡度由西南向东北缓慢运动,勘察期间地下水位埋深 2.90~4.70 m。

## 3 基坑设计情况

复杂环境中深基坑一般采用灌注桩支护<sup>[4-5]</sup>。本基坑采用灌注桩桩锚型式支护,按周边环境及地层情况不同设计分 7 个剖面,基坑坡底线距地下室外墙基础留 1.2 m 施工面,止水帷幕采用三轴搅拌桩,降水采用管井降水,锚固采用锚索。基坑支护平面布置见图 1。

### 3.1 支护结构

上部 1.5 m 1:1 放坡,下部采用排桩+预应力锚索支护,支护桩直径 800 mm,桩长 22.0 m,桩间距 1.5 m;桩身混凝土强度等级 C30,主筋 HRB400 热轧带肋钢筋,箍筋 HPB300 钢筋,采用一桩一锚,锚索孔直径为 150 mm,杆体材料采用  $\Phi_s 15.2-1 \times 7$  钢绞线,锚索注浆采用水泥浆,注浆固体强度  $< 20$  MPa。水泥强度等级为 P.O42.5。

### 3.2 止水帷幕

在基坑周边设置单排三轴水泥土搅拌桩止水帷幕,搅拌桩深度 21.0 m,有效桩长 20.0 m;设计参

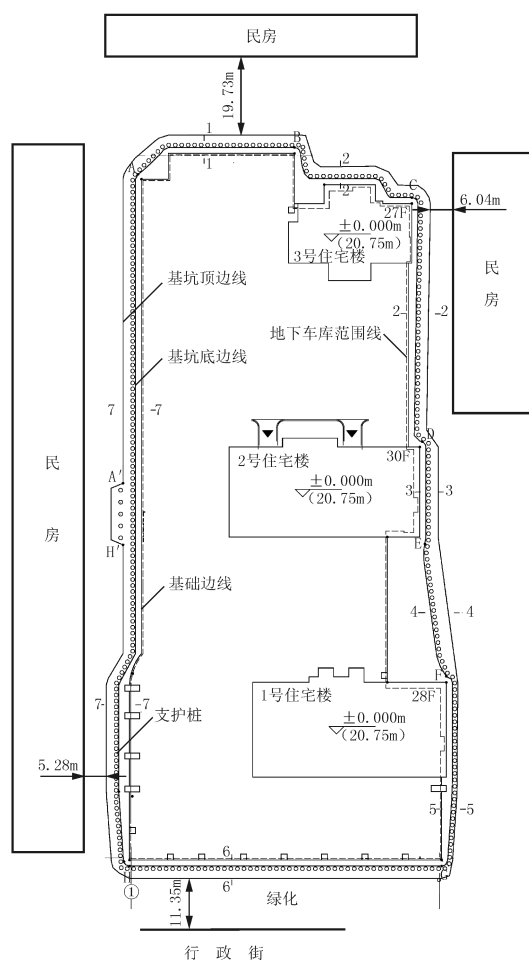


图 1 基坑支护平面布置

Fig.1 Layout of the foundation pit support

数为:  $\Phi 650$  mm @ 900 mm 三轴水泥土搅拌桩,按连续套接一孔法施工,桩心距 450 mm,采用 P.O42.5 普通硅酸盐水泥,水灰比 1.2~1.6(可根据现场实际情况进行调整),水泥掺量  $< 20\%$ ,宜通过现场试验确定最佳水泥掺入量。

### 3.3 降水井设置<sup>[6]</sup>

沿基坑周边紧贴基坑底边线内侧设置降水井 28 眼,井间距约 14 m,井深 16.5 m;由于基坑较宽,在基坑中间按 20 m 左右间距设 15 眼疏干井,井深约 16.5 m。在基坑周围建筑物附近,布置 20 眼回灌井和 8 眼观测井,井深 12.0 m。

## 4 支护桩施工情况及出现的问题

(1)按照施工顺序应先施工支护桩再施工止水帷幕,防止先施工止水帷幕后支护桩钻孔时对止水帷幕造成扰动开裂,影响止水效果。

(2)场地地层主要为第四系软土,支护桩长度也较短,为确保支护桩垂直度及加快施工工期,支护桩成孔采用 KH-800B 型长螺旋钻机,下笼采用 DZ-40 型振动锤振动下放。

(3)施工过程和计划相符,施工速度较快,采用“隔三打一”的跳打方式,主要是为防止成桩过程中相邻桩之间的窜孔及相邻桩距离过近,已完成桩混凝土强度较低在下笼时会出现离析等现象。

(4)施工过程对周边建筑物进行监测发现沉降速度过快,施工 4 天后发现东侧北段局部出现地面及平房个别地方墙体裂缝,项目部发现问题后及时停工。

### 5 原因分析及解决方案

#### 5.1 原因分析

场地周边建筑均为 20 世纪八九十年代建造,房屋建造时分批完成,地基基础埋深浅,均采用天然地基,且地基施工质量不一;施工质量低,施工前已有一些非结构性开裂。采用长螺旋钻机施工支护桩,下放钢筋笼时振动器对基础振动,导致基础松散土密实。第③层粉砂轻微液化,地下水位的变化也是造成个别改建平房及院墙局部出现墙体裂缝的原因。

#### 5.2 解决方案

(1)连续观测基坑边沉降变化,及时上报检测数据。改变东北侧施工顺序及支护桩施工工艺后确保不沉降后方可施工。

(2)先施工三轴搅拌桩,控制外部地下水水压力及软土层侧压力的影响<sup>[7-8]</sup>,三轴搅拌桩强度达到 70% 以后方可施工支护桩。并改变支护桩施工工艺,不再使用长螺旋钻机施工,改用回转钻机成孔,地基土基本不产生振动。

(3)三轴搅拌施工时,先在东南侧试验,并在外侧 5 m,按间距 3 m 布置监测点,连续观测 3 天。无变化后方可施工支护桩。

(4)西侧建筑物距基坑约 20 m,为减少扰动并能降低施工成本,西侧北端不再采用支护桩+止水帷幕的形式,而是采用 SMW 工法桩。SMW 工法采用单排三轴水泥土搅拌桩内插 H 型钢,搅拌桩采用标准连续方式施工,搭接形式为套接一孔法及隔幅跳打的施工顺序<sup>[9]</sup>,搅拌桩直径 650 mm,搅拌桩搭接长度 200 mm,深度 20 m,水泥掺入比 < 20%,

采用 P.O42.5 普通硅酸盐水泥做固化剂,施工时按现行《建筑地基处理技术规范》(JGJ 79-2012)等规范的有关规定执行。H 型钢按照插一跳一施工,加强段按照密插型施工,H 型钢采用国标 HN500×200×10×16。

(5)SMW 工法桩施工时考虑对土体的影响,要求按图 2 顺序施工。

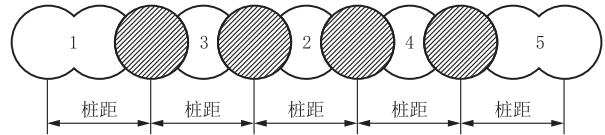


图 2 SMW 工法桩施工顺序

Fig.2 Construction sequence of SMW piles

(6)原设计锚索为普通锚索,锚索直径 150 mm,长度为 22~26 m,锚固段长度为 17~21 m,采用锚杆钻机成孔时考虑到会形成空孔,锚索成孔后,流砂会涌入套管内,造成锚索杆件无法下放到设计位置,孔口出现严重涌水涌砂现象<sup>[10]</sup>。锚索变更为旋喷扩大头锚索,采用一桩一锚,长度 17~18 m,锚固段直径 500 mm,锚固段长度 9~11.5 m,采用旋喷桩机成孔,杆体材料  $\phi_s15.2-1 \times 7$  钢绞线;腰梁是在锚索施工 7 天后安装。预应力锚索采用 2 根 25A 工字钢做为腰梁,工字钢之间用缀板焊接为整体构件,焊缝连接采用贴角焊,锚索端部采用专用锚具施加锁定力。变更后的支护剖面如图 3 所示。

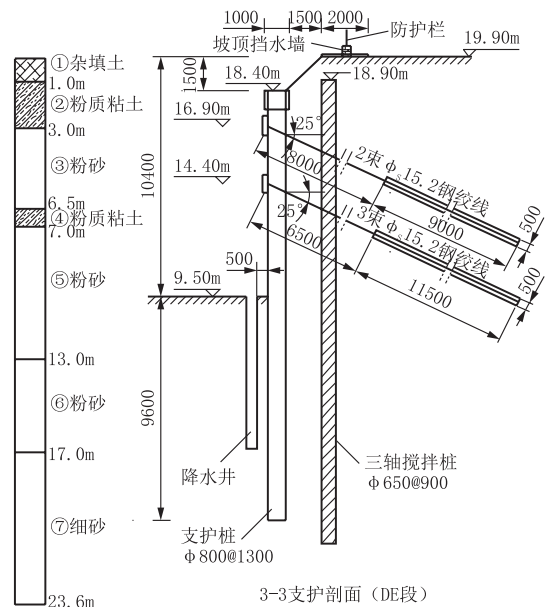


图 3 基坑支护剖面

Fig.3 Profile of the foundation pit support

(7)以上设计变更后用理正深基坑支护软件进

行计算,各项指标均满足有关规范要求。

## 6 完成情况及效果检验

### 6.1 完成情况

(1)改变施工顺序先施工止水帷幕,等强度 $<70\%$ 后再施工支护桩。

(2)支护桩采用 SJ150 型回转钻机正循环成孔,采用三翼硬质合金钻头,全面钻进法。采用自然造浆,为确保地层不出现缩孔、塌孔,泥浆性能要求达到密度 $\geq 1.15 \text{ kg/L}$ ,含砂率 $<8\%$ ,粘度 $18\sim 28 \text{ s}$ 。为确保泥浆性能,在指标不达标时采用部分人工造浆的方法,造浆的主要材料是膨润土和工业火碱,施工过程中使用膨润土 $30 \text{ t}$ ,火碱 $3 \text{ t}$ 。

(3)成孔时采用“隔三打一”的方式,减少对地层的连续影响,采用吊车下放钢筋笼基本没有振动,施工过程比较顺利。

(4)SMW 工法桩施工时严格按调整后的施工工艺及施工顺序施工,成桩后立即下放 H 型钢。因为水灰比大及成桩速度较快,H 型钢下放比较顺利。当出现型钢下放不顺的情况时采用钻机回撤重新搅喷的方式透孔后再下放,严禁采用振动器振动下放 H 型钢,以免造成振动引起土层液化,进而影响周边建筑物安全。

(5)旋喷扩大头锚索施工采用旋喷锚杆钻机施工,通过旋喷将锚孔扩大之后下入锚索成锚固体的施工工艺。成孔前,根据设计,定出孔位,作出标记。钻机开钻前,检查钻杆的角度及锚索的位置,确保钻杆在水平方向的误差在 $\pm 50 \text{ mm}$ 以内,垂直方向的误差在 $\pm 100 \text{ mm}$ 以内。自由段成孔直径 $110 \text{ mm}$ ,锚索锚固段成孔直径 $500 \text{ mm}$ ,与水平向夹角 $25^\circ$ ,扩孔的喷射压力 $<20 \text{ MPa}$ ,喷嘴给进速度可取 $15\sim$

$20 \text{ cm/min}$ ,喷嘴转速取 $10\sim 15 \text{ r/min}$ ,喷射扩孔时,至少往返扩孔 $3$ 遍,注浆时采取孔口封堵措施,防止突水带砂;沿锚索杆体每 $2.0 \text{ m}$ 设置一个定位支架,定位支架使各根钢绞线相互分离。

成孔后及时封堵孔口,若浆液硬化而未能填满钻孔,及时补浆。注纯水泥浆(水灰比 $0.4\sim 0.5$ ),注浆过程中采用循环搅拌,随搅随用。

### 6.2 效果检验

(1)施工止水帷幕时经过检测未发现检测数据变化、周边建筑物也没有产生新的裂缝,改变支护桩成孔工艺及施工顺序后各种检测数据趋向稳定,周边建筑物没有产生新的裂缝,原有裂缝也没有继续发展。

(2)在施工旋喷扩大头锚索时在场地南侧空地处进行 $3$ 组水平试验,锚索预应力值均能达到设计要求的 $350 \text{ kN}$ 。试验成功后才进行工程正式作业,施工过程中未出现涌水、涌砂现象,施工时也采用“隔三打一”的方式,施工过程中观测没有发现地层液化现象。锚索加预应力时对周边建筑物沉降及变形监测的时间进行加密,监测中也没出现明显变化。

(3)为确保在钻机施工过程中对周边建筑影响进行全面监控,本次施工及开挖过程中采用多种监测手段及基础施工信息化监控<sup>[11]</sup>,分别为基坑坡顶水平位移和竖向位移监测、基坑周边建筑物沉降监测、基坑深层水平位移监测、周边地下管线变形监测、地下水位监测、锚索内力监测等手段,监测时段为 $2015$ 年 $3$ 月 $20$ 日至 $2017$ 年 $8$ 月 $23$ 日,至基坑回填完毕,基坑支护结构和周边地表均未发生任何较大的位移和沉降,各项监测均未超出预警值范围(见表 1)。

表 1 基坑监测情况

Table 1 Foundation pit monitoring data

监测项目	支护桩水平位移/mm	支护桩竖向位移/mm	周边建筑物沉降/mm	深层水平位移/mm	地下管线水平位移/mm	地下水位监测/mm	锚索内力监测/kN
累计变化最大值	10.21	7.92	6.92	7.02	10.24	23	17.20
累计变化最小值	3.32	4.50	1.05	4.86	7.56	10	7.56
报警值	25.00	15.00	30.00	45.00	30.00	1000	60% $f$

基坑工程监测数据表明,基坑变形均小于设计报警值,基坑一直处于安全可控状态。由此可见,通过优化设计改进施工工艺,不仅加快了施工进度,而且能够避免因施工工艺选取不当对周边建筑物产生

的较大影响。

## 7 结语

(1)采用先施工止水帷幕再施工支护桩,在支护

桩与临近建筑之间形成一道柔性墙,在支护桩施工过程中对临近建筑地基基础起到一定保护作用。支护桩采用回转钻机成孔减小了对周边环境的干扰,采用吊车下放钢筋笼基本没有振动,对临近建筑物也没有干扰。

(2)无论是支护桩施工还是基桩施工时应考虑周边场地地层的抗干扰能力,还得考虑施工工艺对周边建筑物的影响,盲目施工不但会加剧周边建筑物已有裂缝的扩大还会产生新的结构性裂缝,危及周边建筑物的安全。施工过程中选择正确的施工工艺,有序地安排各施工工序,在软弱地层及周边环境复杂的情况下应采用对地层影响较小、振动小的施工工艺和顺序,才能保证施工的正常进行,才能保证最大限度地减少对外界的干扰。

(3)在周边建筑物比较敏感的区域施工时,要加大对周边环境的监测,监测时采用基础施工信息化监控尤为重要,发现问题及时调整,以减少对周边的影响。

(4)在粉土粉砂层且水量丰富地层采用旋喷扩大头锚索能有效克服涌水涌砂现象,确保基坑安全。

### 参考文献(References):

- [1] 尤弋,江南宁.基坑开挖引起周围管线位移分析[J].探矿工程(岩土钻掘工程),2017,44(11):78-82.  
YOU Yi, JIANG Nanning. Analysis on the displacement of surrounding pipeline caused by deep foundation pit excavation [J]. Exploration Engineering (Rock & Soil Drilling and Tunneling), 2017,44(11):78-82.
- [2] 李光宏.复杂环境基坑支护方案的综合设计[J].探矿工程(岩土钻掘工程),2018,45(9):80-83.  
LI Guanghong. Comprehensive design of foundation pit support scheme in complex environment[J]. Exploration Engineering (Rock & Soil Drilling and Tunneling), 2018,45(9):80-83.
- [3] 胡国超,刘施蕊.邻近建筑物的深基坑工程实例[J].探矿工程(岩土钻掘工程),2013,40(10):64-67,73.  
HU Guochao, LIU Shiri. An example of deep foundation pit engineering with adjacent buildings[J]. Exploration Engineering (Rock & Soil Drilling and Tunneling), 2013,40(10):64-67,73.
- [4] 王建庆.北京中元国际改扩建工程复杂场地深基坑设计与施工[J].探矿工程(岩土钻掘工程),2018,45(4):60-64.  
WANG Jianqing. Design and construction of deep foundation pit for reconstruction and expansion program in complex site of Beijing[J]. Exploration Engineering (Rock & Soil Drilling and Tunneling), 2018,45(4):60-64.
- [5] 许厚材.复杂地质条件下基坑支护灌注桩施工技术[J].探矿工程(岩土钻掘工程),2012,39(11):54-57.  
XU Houcai. Construction technology of cast-in-place pile of excavation support under complicated geological conditions[J]. Exploration Engineering (Rock & Soil Drilling and Tunneling), 2012,39(11):54-57.
- [6] 齐晓华.喷锚支护与管井降水技术在基坑中的应用[J].探矿工程(岩土钻掘工程),2013,40(9):63-67.  
QI Xiaohua. Application of shotcrete & rock bolt support and tube well dewatering technologies in foundation pit support[J]. Exploration Engineering (Rock & Soil Drilling and Tunneling), 2013,40(9):63-67.
- [7] 谢石连,丁其峰,卢玉南.钻孔灌注桩在软土地区深大基坑围护工程中的应用[J].探矿工程(岩土钻掘工程),2010,37(5):59-63.  
XIE Shilian, DING Qifeng, LU Yunan. Application of cast-in-place bored pile for in soft soil area[J]. Exploration Engineering (Rock & Soil Drilling and Tunneling), 2010,37(5):59-63.
- [8] 郭月亮,田少坤.软土地区基坑开挖引起桩基质量问题的判定与处理[J].探矿工程(岩土钻掘工程),2015,42(6):59-52.  
GUO Yueliang, TIAN Shaokun. Judgment of quality problems of pile foundation caused by excavation in soft soil region and the treatment[J]. Exploration Engineering (Rock & Soil Drilling and Tunneling), 2015,42(6):59-62.
- [9] 梁宁,张洪欣,黄全海.复杂条件深基坑止水帷幕施工技术的探索[J].探矿工程(岩土钻掘工程),2015,42(6):66-70.  
LIANG Ning, ZHANG Hongxin, HUANG Quanhai. Exploration of water-stop curtain wall for deep foundation pit in complex conditions[J]. Exploration Engineering (Rock & Soil Drilling and Tunneling), 2015,42(6):66-70.
- [10] 许磊,陈宝义,龙翔.常规锚索与扩大头锚索在复杂深基坑支护工程中的应用[J].探矿工程(岩土钻掘工程),2016,43(9):75-78,84.  
XU Lei, CHEN Baoyi, LONG Xiang. Application of conventional anchor cable and extended end anchor cable in complex deep foundation pit supporting project[J]. Exploration Engineering (Rock & Soil Drilling and Tunneling), 2016,43(9):75-78,84.
- [11] 张帆,阎佳生.BBA办公楼基坑支护及降水工程安全监测技术[J].探矿工程(岩土钻掘工程),2013,40(1):62-65.  
ZHANG Fan, YAN Jiasheng. Safety monitoring technology for foundation pit support and dewatering engineering [J]. Exploration Engineering (Rock & Soil Drilling and Tunneling), 2013,40(1):62-65.

(编辑 周红军)