

河南省洛宁上宫金矿复杂地层钻探施工技术

祁新堂, 谢永德, 刘 梁, 任飞飞

(河南省有色金属地质矿产局第四地质大队, 河南 郑州 450016)

摘要:河南省洛宁上宫金矿区地质条件复杂, 地层破碎, 特别是中下部蚀变绿泥石化严重, 遇水分散剥落坍塌, 易造成下钻困难、埋钻等事故, 施工难度大。针对矿区地层特点, 从设备材料选型、钻孔结构、钻头选用等方面采取措施, 重点应用成膜冲洗液解决蚀变破碎绿泥石化地层孔壁失稳取心钻进困难问题, 取得了显著效果, 为今后复杂地层施工积累了一定的经验。

关键词: 绳索取心钻进; 复杂地层; 成膜冲洗液; 钻进工艺; 上宫金矿

中图分类号: P634 **文献标识码:** B **文章编号:** 1672-7428(2020)03-0038-06

Drilling technology for complex strata in Shangong Gold Mine, Luoning, Henan Province

QI Xintang, XIE Yongde, LIU Liang, REN Feifei

(No.4 Geological Brigade of Henan Nonferrous Geological Mineral Resource Bureau, Zhengzhou Henan 450016, China)

Abstract: The geological conditions in Shangong Gold Mine, Luoning, Henan Province are complex, where the strata are broken; in particular, the middle and lower parts are eroded into green mudstone, and will be dispersed, flaked, and collapsed when encountering water, making it difficult to drill. In view of the characteristics of the strata in the mining area, measures have been taken in aspect of equipment and material selection, borehole structure and drill bit selection with emphasis on application of the film-forming drilling fluid to solve the difficulty in coring. Remarkable results have been achieved, and some experience has been accumulated for drilling the complex strata in the future.

Key words: wireline coring; complex strata; film forming drilling fluid; drilling technology; Shangong Gold Mine

1 工程概况

本次钻探工程位于洛宁县城西南, 属紫金矿业集团有限公司生产勘探项目。我单位承担其中一个标段的 6 个钻孔, 孔深 800~1500 m, 总工期 2 个月, 完成总进尺 6112 m。钻探施工区地处熊耳山北坡, 地势南高北低, 南面熊耳山脊是区内分水岭, 海拔高度 1600~2000 m, 北面为洛河盆地, 海拔标高 300~400 m, 相对高差较大, 切割较深, 属中低山地地形。该区属黄河水系, 由南向北流入洛河。

2 地质概况

2.1 地层概况

根据收集的普查及以往钻孔资料表明, 本区分

布地层有太古界太华群、中元古界熊耳群许山组^[1]。构造蚀变严重, 矿体顶底板围岩以安山、蚀变岩为主, 小部分区域为碎裂岩、角砾岩及泥砾岩, 岩土胶结疏松, 力学强度低, 地质条件复杂。矿区地层由老至新依次如下。

2.1.1 太古宇太华岩群(Arth)

太古宇太华群主要出露于本区北部, 主要为石板沟岩组, 岩性有混合片麻岩、角闪斜长片麻岩、斜长角闪岩等。

混合片麻岩: 灰白色, 粒状变晶结构, 片麻及条纹带状构造。主要由斜长石、角闪石组成, 约 30% 左右。

角闪斜长片麻岩: 灰白色、黑灰色, 花岗变晶结

收稿日期: 2019-04-23; 修回日期: 2020-02-14 DOI: 10.12143/j.tkgc.2020.03.006

作者简介: 祁新堂, 男, 汉族, 1970 年生, 高级工程师, 从事钻探施工管理及技术研究工作, 河南省郑州市中牟县郑开大道与雁鸣路交叉口有色地矿局 C 座 1011 室, 1193723138@qq.com。

引用格式: 祁新堂, 谢永德, 刘梁, 等. 河南省洛宁上宫金矿复杂地层钻探施工技术[J]. 探矿工程(岩土钻掘工程), 2020, 47(3): 38-43.

QI Xintang, XIE Yongde, LIU Liang, et al. Drilling technology for complex strata in Shangong Gold Mine, Luoning, Henan Province[J]. Exploration Engineering (Rock & Soil Drilling and Tunneling), 2020, 47(3): 38-43.

构,鳞片状变晶结构,片麻状构造,主要矿物成分斜长石 65%,蚀变矿物有绿泥石、石英、脉状铁白云石等。

斜长角闪(片麻)岩:灰黑、黑绿色、短柱状变晶结构、块状构造,局部见片麻状构造,蚀变矿物为绢云母、绿泥石、绿帘石、黑云母、方解石等。

2.1.2 中元古界熊耳群(Pt_2xn)

许山组(Pt_2x):地层主要为许山组下段上部和上段下部地层。许山组火山岩岩性复杂,主要是玄武安山岩和安山岩类,其次是玄武岩类。

鸡蛋坪组(Pt_2j):地层主要由紫红色厚层的流纹岩和紫红色英安岩夹安山岩、粗安岩、多斑安山岩及火山碎屑岩组成。

2.1.3 第四系(Q)

本区由于地形切割强烈多属山沟及幼年期河谷,第四系覆盖面积较小。主要由残积物、松散的砂、砾石组成。

2.2 水文地质概况

矿区为黄河水系洛河流域,雨季河水暴涨,旱季河水流量急剧减少,属温带半干旱大陆性气候,植被发育,四季分明,温差较大。矿床充水水源主要为大气降水,充水通道为断裂构造带。构造蚀变带及其影响围岩中的地下水以静贮量为主^[2],补给来源小,地表水体不发育,水文地质条件简单。

3 钻探设备及主要材料选型

3.1 钻探设备

鉴于矿区地质条件复杂,设计为中深孔,最深 1500 m,终孔直径 ≤ 75 mm。结合实际情况和设计的要求,为保证设备具有充足可靠的安全余量,我们选用连云港黄海机械厂生产的 HXY-6B 型钻机,该钻机采用 $\Phi 91$ mm 孔径最大钻进能力为 1500 m,完全满足施工要求并有充足的安全余量。为防止施工过程中由于不可预料的意外情况突然断电而造成孔内事故,备用 1 台 75 kW 发电机组。选用 HSZT0417 型四角钻塔,最大提升能力 75 t。配套 BW-320 型泥浆泵、3PNL 排浆泵、除砂器、自制泥浆搅拌机等。

3.2 钻杆

选取质量达标的管材,详细了解钻杆、套管的性能指标,不能超过管材的强度进行作业^[3]。钻杆是钻探施工所用主要材料,钻杆质量的好坏直接关系

到成孔率和钻探效率,因此我们必须选好用好维护好钻杆。在钻探施工过程中,钻杆接头部位是钻杆柱的最薄弱环节,也是最容易发生折断的部位^[4-5],因此选用金石钻探(唐山)股份有限公司生产的两端缴粗的绳索取心钻杆,并配套一定量的国产优质 $\Phi 50$ mm 钻杆,以便覆盖层 $\Phi 133$ mm 钻进使用。由于矿区地层碎裂蚀变严重,为保证成孔率采取四级孔径钻孔结构,配套 $\Phi 108, 89, 71$ mm 3 种绳索取心钻杆钻具。

3.3 套管

由于矿区地层复杂,套管有可能会提不出来。为隔离复杂地层保证安全钻进并降低工程成本,确保工程质量,采用 $\Phi 127, 108$ mm 2 种型号的普通焊接钢管。

4 钻探施工中存在的突出问题

(1)上部第四系覆盖地层主要为残积物、砂、砾石等,结构疏松,易坍塌、掉块及漏失,钻进困难。

(2)中部地层主要为碎裂岩、安山岩、闪长岩,大部呈块状结构,岩心较破碎,微漏,易发生掉块卡钻事故。

(3)下部地层主要为蚀变岩、碎裂岩、碎裂蚀变岩及泥砾岩等,大部分绿泥石化蚀变严重,呈碎裂结构、块状结构,有的甚至呈渣粉状结构,属水敏分散剥落地层,孔壁易坍塌,岩心采取困难,易发生埋钻事故。起大钻后下不到原孔深,钻进阻力急剧增大甚至出现转不动的情况^[6]。以往钻探施工中,大多数钻孔事故都发生在这个层位,由此可见矿区钻探施工难度之大。原来其他单位施工的 ZK8204 孔由于冲洗液配制和使用不当,钻至 700 多米发生埋钻事故,处理无效报废,施工周期 1 年左右。岩层破碎蚀变绿泥石化情况见图 1、图 2。



图 1 破碎地层岩心

Fig.1 Cores from broken strata



图2 绿泥石化地层岩心

Fig.2 Cores from green mudstone formation

5 成膜冲洗液的性能机理及应用取心效果

针对地层破碎绿泥化严重等情况,需要解决的主要问题是地层失稳和取心困难。经多方考察研究,我们采用了成膜冲洗液护壁技术,取心质量及取心率效果良好,顺利完成了钻探施工任务。取心效果如图3所示。



图3 使用成膜冲洗液采取的岩心

Fig.3 Cores obtained by using the film forming drilling fluid

5.1 水敏分散剥落地层孔壁稳定对策

(1)力学平衡。地层坍塌压力的大小与上覆岩层压力、水平地应力、地层孔隙压力、内聚力、内摩擦角等因素有关,因此,冲洗液需具有合理的密度,以平衡地层的坍塌压力。

(2)降低水化作用的影响。冲洗液中的水进入地层,是引起地层不稳定的主要因素,因此,降低冲洗液滤失量、采用具有良好隔水作用的成膜性材料是降低水化作用影响的最直接、最有效的手段。

(3)强化孔壁。加入封堵材料堵塞孔隙或裂隙,同时通过加入具有较强粘接性材料,强化颗粒与颗粒之间的胶结,起到强化孔壁的作用。

5.2 成膜冲洗液体系用材料及作用

(1)成膜体系用A剂:具有成膜性、降滤失及封

堵作用,能够在孔壁快速形成具有隔水作用的保护层。

(2)成膜体系用B剂:具有较强的粘接性和抑制性,进一步强化孔壁。

(3)包被剂(BBJ):具有包被和适度絮凝作用。

(4)增粘剂(GTQ):提高粘度和切力,降低滤失量。

(5)防塌减阻剂(GFT):纳米-微米级封堵材料,封堵毛细管通道,并具有良好软化粘接和润滑性能。

5.3 体系配方

成膜冲洗液参考配方为(1 m^3)^[7-9]:50~80 kg 成膜A剂+0~50 kg 成膜B剂+3~5 kg 增粘剂+10~15 kg 改性沥青+2~3 kg 包被剂+0~30 kg 封堵剂。

成膜冲洗液配制方法^[10]:配制冲洗液时,先在配浆罐中放入清水,按比例加入成膜体系A剂和成膜体系B剂,搅拌5 min;再加入改性沥青和封堵剂,搅拌5~10 min;然后加入增粘剂,搅拌10~15 min,以分散均匀且不成团为宜;最后加入包被剂,搅拌20~30 min后即可使用。

5.4 成膜冲洗液性能

(1)密度 $1.02\sim 1.04\text{ g/cm}^3$,粘度50~60 s,失水量5~8 mL/30 min,泥皮厚度0.2 mm。

(2)抑制泥页岩膨胀。

(3)抑制分散性能。

5.5 成膜冲洗液应用

相邻标段ZK5804钻孔,由于冲洗液配制不合理,冲洗液性能差,造成下钻不到底,转动阻力大甚至憋车而无法钻进。最后重新配制了冲洗液才勉强成孔,但施工周期8个月,进尺只有873 m。我单位施工的ZK8204孔,利用成膜冲洗液技术解决了蚀变绿泥石化地层孔壁失稳及取心困难等钻进技术难题,2个月时间顺利成孔,终孔深度1200 m。

成膜冲洗液应用效果:护壁效果显著,孔壁稳定,施工过程中未出现坍塌掉块埋钻现象,起下钻顺畅;取心质量好;流变性好;钻进阻力小^[11];携岩粉能力强。

6 钻进工艺及施工措施

6.1 钻孔结构设计

根据收集到的矿区地质资料及地层特征,同时

考虑地层的复杂性及深部的未知性,尽可能简化钻孔结构,使钻杆与钻孔合理级配,以增加钻杆在孔内的稳定性,避免或减少钻杆折断事故的发生^[12]。以“开大打小,多留空间,遇障扩孔,套管隔离,保直为主”及安全、文明、高效、绿色环保为原则,采两级套管四级成孔工艺。

一开:0~30 m, $\Phi 133$ mm 钻进穿过第四系覆盖层至完整坚硬基岩,下入 $\Phi 127$ mm 孔口普通焊接套管。

二开:30~240 m, $\Phi 114$ mm 钻进见完整坚硬岩石下入 $\Phi 108$ mm 普通焊接套管。

三开:240~600 m, $\Phi 96$ mm 钻进,为节约成本,使用护壁性能强的优质冲洗液,能保证孔壁稳定,故三开不下套管。

四开:600 m 以深 $\Phi 78$ mm 成孔。具体钻孔结构如图 4 所示。

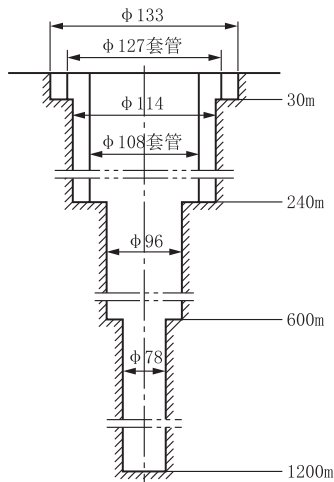


图 4 ZK8204 孔钻孔结构图

Fig.4 Structure of the borehole ZK8204

6.2 严守操作规程,确保孔壁稳定

控制起下钻速度:起钻速度过快,抽吸力增大,易造成孔壁坍塌破坏。下钻速度过快,冲击力增大,钻头碰撞孔壁造成掉块破坏钻孔稳定。因此起下钻一定要缓慢均匀平稳,保证孔壁稳定^[13]。

6.3 根据工艺要求和地层情况选择金刚石钻头

6.3.1 金刚石钻头胎体硬度与地层匹配^[14]

对第四系覆盖层,可钻级别较低,选用 HRC40~50、粒度 50 目左右的金刚石钻头,以提高钻进效率和钻头的使用寿命。

中下部地层选用 HRC25~35、粒度 80 目的金刚石钻头。胎体硬度适中,提高钻进效率。

6.3.2 钻头规格与钻杆钻具套管匹配

合理设定钻杆钻具与孔壁之间的环状间隙,有利于冲洗液循环携渣^[15],提高钻进效率同时也便于套管顺利下入。 $\Phi 133$ mm 钻头与 $\Phi 127$ mm 套管匹配; $\Phi 114$ mm 钻头与 $\Phi 108$ mm 套管匹配; $\Phi 96$ mm 钻头与 $\Phi 89$ mm 钻杆匹配; $\Phi 78$ mm 钻头与 $\Phi 71$ mm 钻杆匹配。

6.4 套管质量控制

6.4.1 套管材料质量

选用 Q235 国产标准普通焊接钢管,壁厚 6 mm。下套管前逐根检查质量,有缺陷的套管坚决不能用。

6.4.2 套管施工质量

(1)采用提吊下套管法:用夹具固牢套管,用吊具钢丝绳提吊夹具缓慢平稳下入套管。套管底一定要坐在完整坚硬岩层上,套管顶部固定牢靠,保证钻进过程不出现下滑事故。

(2)保证套管中心与钻孔中心及钻机立轴中心一致,使三者在一铅垂线上。

(3)套管底部安装套管鞋,以防下钻遇阻。下套管前先用通孔钻具通孔,保证套管顺利下入。

(4)下套管前适当冲孔换浆,下钻过程要保持套管内外冲洗液平衡,以稳定孔壁利于套管下入。

6.5 钻进技术参数及冲洗液配制

6.5.1 第四系覆盖层(砂、砂砾等)钻进

(1)钻进技术参数:采用 $\Phi 133$ mm 金刚石钻头、 $\Phi 127$ mm 普通单管钻具和 $\Phi 50$ mm 普通钻杆钻进工艺,小钻压、低转速、大泵量低速平稳钻进,防止钻杆摆动过大造成钻孔偏斜。钻压 5~10 kN,转速 300~400 r/min,泵量 60~80 L/min,泵压 1~1.5 MPa。

(2)冲洗液配制:选用粘度大、携渣能力强并具有护壁和堵漏性能的冲洗液^[16]。具体配方:10%优质钠基膨润土+0.1%~0.3%高粘堵漏剂+0.3%广普护壁剂。冲洗液性能:密度 1.05~1.08 g/cm³,粘度 35~50 s,失水量 10~15 mL/30 min,含砂量 < 3%,泥皮厚度 < 1 mm。

6.5.2 中上部碎裂岩、安山岩、闪长岩等块状破碎地层钻进

(1)钻进技术参数:采用 $\Phi 114$ mm 金刚石绳索取心钻进工艺,中钻压、中高转速、中泵量钻进。钻压 10~15 kN,转速 500~800 r/min,泵量 50~60

L/min, 泵压 1.5~2.0 MPa。

(2) 冲洗液配制: 选用低固相护壁性能好的冲洗液, 具体配方: 8% 优质钠基膨润土 + 0.5% 高粘度羧甲基纤维素 + 0.5%~1.0% 广普护壁剂。冲洗液性能: 密度 1.03~1.06 g/cm³, 粘度 30~40 s, 滤失量 10~15 mL/30 min, 含砂量 < 3%, 泥皮厚 < 1 mm。

6.5.3 中下部蚀变岩、碎裂岩、碎裂蚀变岩及泥砾岩等地层钻进

(1) 钻进技术参数: 采用 Ø94 mm 金刚石绳索取心钻进工艺钻进至 600 m 后改用 Ø78 mm 钻进直到终孔。中高钻压、中转速、中泵量钻进。钻压 15~25 kN, 转速 350~500 r/min, 泵量 50~60 L/min, 泵压 2.0~2.5 MPa。

(2) 冲洗液配制: 鉴于本层地质条件复杂, 蚀变绿泥石化严重, 多为块状甚至渣粉状, 遇水易分散剥落, 多数事故发生这个层位, 造成废孔的概率很高。为攻克蚀变绿泥化地层钻进技术难题, 根据北京探矿工程研究所建议, 我们采用了该所研发的成膜冲洗液护壁技术, 解决了蚀变绿泥化地层失稳取心钻进困难的技术难题, 取得了良好的效果, 所有钻孔顺利完成。

7 技术经济效果

在洛宁上宫金矿钻探施工中, 由于工艺合理, 措施得当, 特别是利用成膜冲洗液护壁技术, 每台钻机月效率达到 611 m, 纯钻时间利用率达到 80% 以上。5 台钻机 2 个月时间完成钻孔 6 个, 总进尺 6112 m。直接经济效益 100 余万元, 同时也赢得了业主的好评, 产生良好的社会效益。

8 经验体会

通过洛宁上宫金矿复杂地层钻探施工, 积累了一定的经验:

(1) 成膜冲洗液在蚀变绿泥石化等水敏破碎坍塌地层应用护壁效果显著, 解决了钻进困难甚至无法钻进的技术难题, 希望在以后的钻探施工中推广应用。

(2) 成膜无固相冲洗液具有良好的流变性, 钻进阻力小。具有优异的隔水防塌性能, 有效保证了水敏分散剥落地层取心率和取心质量。

(3) 钻探施工前, 要收集矿区工程地质和水文地质等资料, 了解矿区地层特征及地下水情况, 做到心

中有数, 采取措施, 提前预防。

(4) 根据地层复杂情况及设计要求, 正确选用设备机具材料, 优化钻孔结构, 达到合理级配, 为顺利施工备足安全余量。

参考文献 (References):

- [1] 付法凯, 汪江河, 赵春和. 河南省洛宁上宫金矿资源潜力浅议[J]. 西部探矿工程, 2007, 19(5): 89-90.
FU Fakai, WANG Jianghe, ZHAO Chunhe. Discussion on the resource potential of Shanggong Gold Mine in Henan Province [J]. West-China Exploration Engineering, 2007, 19(5): 89-90.
- [2] 余桂红. 洛宁上宫金矿 ZK322000 深孔复杂地层护壁技术探讨[J]. 探矿工程(岩土钻掘工程), 2018, 45(6): 19-23.
YU Guihong. Discussion on the wall protection technology for ZK322000 deep hole in complex stratum of Shanggong Gold Deposit in Luoning [J]. Exploration Engineering (Rock & Soil Drilling and Tunneling), 2018, 45(6): 19-23.
- [3] 商振华, 张辉, 董泽训. “炮弹”式打捞器在处理断钻事故中的应用[J]. 探矿工程(岩土钻掘工程), 2015, 42(7): 23-26.
SHANG Zhenhua, ZHANG Hui, DONG Zexun. Application of “Shell” shaped fisher in drill pipe breaking accidents [J]. Exploration Engineering (Rock & Soil Drilling and Tunneling), 2015, 42(7): 23-26.
- [4] 姜光忍, 李忠, 王献斌. 绳索取心钻探施工中钻杆折断原因分析及应对措施[J]. 探矿工程(岩土钻掘工程), 2009, 36(3): 15-17.
JIANG Guangren, LI Zhong, WANG Xianbin. Analysis on the cause of drilling pipe fracture in wire-line coring construction and the countermeasure [J]. Exploration Engineering (Rock & Soil Drilling and Tunneling), 2009, 36(3): 15-17.
- [5] 庞少青, 李国东, 姜彬霖. 钻探施工中钻杆折断事故原因分析及预防建议[J]. 探矿工程(岩土钻掘工程), 2013, 40(6): 31-34, 42.
PANG Shaoqing, LI Guodong, JIANG Binlin. Analysis on causes of drill pipe breaking-off accident in drilling construction and the prevention suggestions [J]. Exploration Engineering (Rock & Soil Drilling and Tunneling), 2013, 40(6): 31-34, 42.
- [6] 何玉云, 王发民, 熊正强, 等. 甘肃李坝金矿区强水敏分散剥落地层冲洗液的选型与使用[J]. 探矿工程(岩土钻掘工程), 2016, 43(4): 59-62.
HE Yuyun, WANG Famin, XIONG Zhengqiang, et al. Selection and application of flushing fluid for strong water sensitive stratum in Liba Gold Mine of Gansu [J]. Exploration Engineering (Rock & Soil Drilling and Tunneling), 2016, 43(4): 59-62.
- [7] 陶士先, 李晓东, 吴召明, 等. 强成膜性护壁冲洗液体系的研究与应用[J]. 地质与勘探, 2014, 50(6): 1147-1154.
TAO Shixian, LI Xiaodong, WU Zhaoming, et al. Research and application of the strong film-forming wall-protecting flushing fluid system for drilling [J]. Geology and Exploration, 2014, 50(6): 1147-1154.
- [8] 陶士先, 李晓东, 纪卫军, 等. 成膜防塌无固相冲洗液的研究与应用 [C] // 第十八届全国探矿工程(岩土钻掘工程) 技术学术

- 交流年会.中国地质学会探矿工程专业委员会,2015:424-430.
TAO Shixian, LI Xiaodong, JI Weijun, et al. Research and application of film-forming and anti sloughing solid free flushing fluid[C]//Mineral Engineering Committee, Geological Society of China. Special for the Eighteenth National Exploration Engineering (Rock & Soil Drilling and Tunneling) Academic Conferences, 2015:424-430.
- [9] 李樊义,单文军,徐兆刚,等.成膜防塌无固相钻井液体系在金鹰矿区 ZK1146 井中的应用研究[J].探矿工程(岩土钻掘工程),2015,42(10):16-30.
LI Fanyi, SHAN Wenjun, XU Zhaogang, et al. Research and application of solid free film-forming and anti-sloughing drilling fluid system in Well ZK1146 of Jinying Mining Area[J]. Exploration Engineering (Rock & Soil Drilling and Tunneling), 2015,42(10):16-30.
- [10] 刘春生,李晓东,陶士先,等.张家口地应力测量钻探工程冲洗液技术应用[J].西部探矿工程,2017,29(10):45-48.
LIU Chunsheng, LI Xiaodong, TAO Shixian, et al. Application of drilling fluid technology in drilling works for Zhangjiakou geo-stress measurement[J]. West-China Exploration Engineering, 2017,29(10):45-48.
- [11] 李晓东,柯玉军.甘肃金昌龙首矿坑道钻探冲洗液对策[J].地质装备,2018,19(4):21-24.
LI Xiaodong, KE Yujun. Tunnel drilling fluid solution for Longshou Mine, Jinchang, Gansu [J]. Equipment for Geotechnical Engineering, 2018,19(4):21-24.
- [12] 祁新堂,贾永祥.河南省郟县姚庄煤矿普查钻探施工措施[J].探矿工程(岩土钻掘工程),2010,37(8):32-34.
QI Xintang, JIA Yongxiang. Survey drilling construction measures in a coalmine of Henan[J]. Exploration Engineering (Rock & Soil Drilling and Tunneling), 2010,37(8):32-34.
- [13] 王江平.嵩县大王沟钼矿区破碎地层金刚石绳索取心钻进实践[J].探矿工程(岩土钻掘工程),2012,39(10):40-42.
WANG Jiangping. Practice of diamond wire-line coring drilling in broken formation of Dawanggou Molybdenum Mining Area in Song County[J]. Exploration Engineering (Rock & Soil Drilling and Tunneling), 2012,39(10):40-42.
- [14] 祁新堂.河南舞阳铁矿铁古坑矿段岩心钻探施工工艺[J].探矿工程(岩土钻掘工程),2010,37(5):22-24.
QI Xintang. Coring drilling technology of iron mine in Wuyang of Henan Province[J]. Exploration Engineering (Rock & Soil Drilling and Tunneling), 2010,37(5):22-24.
- [15] 孙丙仑,陈师逊,陶士先.复杂地层深孔钻探泥浆护壁技术探讨与实践[J].探矿工程(岩土钻掘工程),2008,35(5):13-16.
SUN Binglun, CHEN Shixun, TAO Shixian. Discussion and practice on wall protection with slurry in deep-hole drilling in complicated formation[J]. Exploration Engineering (Rock & Soil Drilling and Tunneling), 2008,35(5):13-16.
- [16] 祁新堂,冯军山,李耀辉,等.河南省舞钢市王楼铁矿详查钻探施工技术[J].探矿工程(岩土钻掘工程),2015,42(7):19-22.
QI Xintang, FENG Junshan, LI Yaohui, et al. Construction technology of detailed survey drilling in Wanglou Iron Ore Area of Henan Wuyang[J]. Exploration Engineering (Rock & Soil Drilling and Tunneling), 2015,42(7):19-22.
- (编辑 韩丽丽)
-
- (上接第 37 页)
- [8] 张长茂,鲍洪智.饱和水泥浆在河南桐柏碱矿定向对接井中的应用[J].探矿工程(岩土钻掘工程),2007,34(5):50-51.
ZHANG Changmao, BAO Hongzhi. Application of cement slurry in directional butted well in Tongbai Alkali Mine in Henan[J]. Exploration Engineering (Rock & Soil Drilling and Tunneling), 2007,34(5):50-51.
- [9] 刘翠娜,纪卫军,李晓玮,等.盐水钻井液配制方法对其性能的影响[J].探矿工程(岩土钻掘工程),2012,39(1):33-36.
LIU Cuina, JI Weijun, LI Xiaowei, et al. Influence of the preparation method on saltwater drilling mud properties[J]. Exploration Engineering (Rock & Soil Drilling and Tunneling), 2012,39(1):33-36.
- [10] 胡汉月.对接井靶区建槽若干问题探讨[J].探矿工程(岩土钻掘工程),2014,41(7):20-23.
HU Hanyue. Discussion of cavity development in the target area of intersection well pair[J]. Exploration Engineering (Rock & Soil Drilling and Tunneling), 2014,41(7):20-23.
- [11] 商敬秋,武程亮,刘汪威,等.无建槽直井的定向中靶作业[J].探矿工程(岩土钻掘工程),2014,41(1):13-16.
SHANG Jingqiu, WU Chengliang, LIU Wangwei, et al. Oriented target-hitting operation for vertical well without cavity building[J]. Exploration Engineering (Rock & Soil Drilling and Tunneling), 2014,41(1):13-16.
- [12] 武程亮,商敬秋,陈剑垚,等.两水平井“点对点”精确中靶对接施工技术[J].探矿工程(岩土钻掘工程),2013,40(5):4-7.
WU Chengliang, SHANG Jingqiu, CHEN Jianyao, et al. Accurate “Point to Point” target butting of two horizontal wells[J]. Exploration Engineering (Rock & Soil Drilling and Tunneling), 2013,40(5):4-7.
- [13] 徐波.螺杆钻具和 PDC 钻头组合在鄂尔多斯工区定向井中的应用[J].探矿工程(岩土钻掘工程),2008,35(10):16-17,35.
XU Bo. Application of combination of PDM and PDC bit in directional well in Erdos[J]. Exploration Engineering (Rock & Soil Drilling and Tunneling), 2008,35(10):16-17,35.
- [14] 王强,柴宿县,董梅.盐井定向对接连通施工工艺[J].探矿工程(岩土钻掘工程),2008,35(11):13-16.
WANG Qiang, CHAI Suxian, DONG Mei. Construction technology of directional butting connection for salt well[J]. Exploration Engineering (Rock & Soil Drilling and Tunneling), 2008,35(11):13-16.
- [15] 张新春.水平定向井技术在广东某盐井中的应用[J].探矿工程(岩土钻掘工程),2007,34(2):48-50.
ZHANG Xinchun. Application of horizontal directional well technology in a salt well in Guangdong[J]. Exploration Engineering (Rock & Soil Drilling and Tunneling), 2007,34(2):48-50.
- (编辑 韩丽丽)