

# RJP 工法钻机的液压系统设计与应用

白祖卫, 刘旭光, 吕佩东, 盛海星

(陕西西探地质装备有限公司, 陕西 西安 710089)

**摘要:**根据 RJP 工法的施工工艺, 设计了 XLT-230 型高压旋喷钻机的液压系统, 主要有: 动力头回转回路, 能够实现正反转连续切换, 满足 RJP 工法摆喷施工要求; 动力头提升下降回路, 能够实现动力头快速提升下降和慢速提升下降, 实现间歇步进提升功能; 钻机行走回路, 要求行走稳定, 不跑偏; 辅助动作回路, 保证辅助动作稳定可靠。现场施工试验表明, 该钻机液压系统设计合理, 可靠性高, 系统节能效果好, 完全能够满足 RJP 工法的施工要求。

**关键词:**RJP 工法; 高压旋喷桩; 钻机; 液压系统; 负载敏感

**中图分类号:**P634.3 **文献标识码:**A **文章编号:**1672-7428(2020)07-0082-06

## Design and application of the hydraulic system of RJP construction drilling rig

BAI Zuwei, LIU Xuguang, LÜ Peidong, SHENG Haixing

(Shaanxi Xitan Geological Equipment Co., Ltd., Xi'an Shaanxi 710089, China)

**Abstract:** In light of the construction process of the RJP method, the hydraulic system of XLT-230 high-pressure rotary jet rig is designed to include the following main hydraulic circuits: the power head rotation circuit, which can realize continuous switching between forward and reverse rotation for swing jetting of RJP method; the power head lifting and lowering circuit, which can realize fast/slow lifting and lowering of the power head, and intermittent step-lifting function as well; the drilling rig travel circuit, which can provide for travel stability without deviation; and the auxiliary action circuit to ensure the stability and reliability of auxiliary action. The field construction test showed that the hydraulic system of the drilling rig is properly designed with high reliability and good energy-saving, fully meeting the construction requirements of RJP method.

**Key words:** RJP method; high-pressure rotary jet grouting pile; drilling rig; hydraulic system; load sensing

## 0 引言

在工程项目建设中地基加固处理是重要关键环节, 在软弱地基加固和深基坑防水方面, 目前国内主要使用的常规的高压旋喷技术有单管、二重管、三重管高压旋喷技术等。但随着工程项目对地基质量的要求越来越高, 加固深度越来越深, 桩直径越来越大, 常规高压旋喷技术已不能满足施工要求。而 RJP 工法作为新型超高压旋喷技术比常规高压旋喷技术具有更广泛的适用性。目前国内常规高压旋喷技术施工设备种类多, 价格便宜, 但是能够满足 RJP 工法施工的设备种类少, 而且进口设备居多。XLT-230 型高压旋喷钻机主要是针对 RJP 工法研制开发的一款新型设备<sup>[1]</sup>。

## 1 RJP 工法简介

RJP 工法为一种大直径高压喷射注浆法(Rodin Jet Pile Method), 是中西涉博士 1988 年发明的一种新型工法, 与其它高压喷射注浆一样, 均以超高压喷射流体的功能, 将土层的组织结构破坏, 被其破坏了的土粒与浆液混合搅拌, 凝固后在地层中形成固结体。但 RJP 工法的加固机理却与众不同, 主要是进行两次切削破坏土层, 第一次是在上段的利用压力为 20 MPa 超高压水和 0.7 MPa 的复合喷射流体切削破坏土层, 形成直径较小的导孔。紧接着的第二次是在下段的为压力 40 MPa 超高压液浆和 0.7 MPa 空气的复合喷射流体, 在第一次切削土层的基础上再次对土体进行切削, 这样便增加了切

**收稿日期:**2020-02-29; **修回日期:**2020-06-05 **DOI:**10.12143/j.tkgc.2020.07.014

**作者简介:**白祖卫, 男, 汉族, 1983 年生, 工程师, 机械设计制造及其自动化专业, 从事产品研发设计工作, 陕西省西安市阎良国家航空基地迎宾大道 32 号, zuweifexue@126.com。

**引用格式:**白祖卫, 刘旭光, 吕佩东, 等. RJP 工法钻机的液压系统设计与应用[J]. 探矿工程(岩土钻掘工程), 2020, 47(7): 82-87.

BAI Zuwei, LIU Xuguang, LÜ Peidong, et al. Design and application of the hydraulic system of RJP construction drilling rig[J]. Exploration Engineering (Rock & Soil Drilling and Tunneling), 2020, 47(7): 82-87.

削深度,加大了固结体直径;同时利用气升原理将产生的泥浆排出。

该工法特点:可实现垂直、倾斜大桩径施工;可实现大深度地基的改良,最大深度达 60 m,桩径大、质量好;可根据需要改变旋喷参数来控制固结体的大小;实现 2 次切削土体,确保土粒和浆液搅拌均匀;加固直径最大可以达到 2 m,加固范围可在  $0^{\circ}\sim 360^{\circ}$ 。

该工法主要适用于深基坑裙边、坑底加固或深坑支护、加固;深基坑地下连续墙解封止水;重力式挡墙;对已有建筑结构基础的补强;环境保护要求高(保护建筑、地铁)或场地受限区域(高压线)的基坑支护;盾构机进出洞口加固;隧道间旁通道的施工加固;地下结构物、围堰坝体防渗墙<sup>[2-4]</sup>。

## 2 XLT-230 型高压旋喷钻机的参数和结构

### 2.1 钻机主要参数(见表 1)

表 1 XLT-230 型钻机主要参数

Table 1 Main parameters of XLT-230 drilling rig

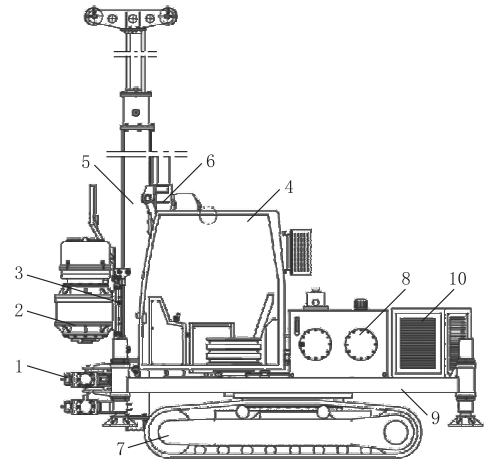
|          |                             |            |
|----------|-----------------------------|------------|
| 动力头最大扭矩  | 10000 N·m                   |            |
| 动力头转速    | 一档                          | 二档         |
|          | 0~26 r/min                  | 0~52 r/min |
| 最低稳定转数   | 0.5 r/min                   |            |
| 动力头行程    | 3000 mm                     |            |
| 动力头额定提升力 | 100 kN                      |            |
| 动力头允许加压力 | 50 kN                       |            |
| 主轴通径     | Ø230、150、95 mm              |            |
| 钻孔倾角     | $0^{\circ}\sim 90^{\circ}$  |            |
| 动力头慢速升降  | 旋喷精细调节速度 0.06~0.9/1.8 m/min |            |
| 动力头快速升降  | 0~10/0~19 m/min             |            |
| 电动机功率    | 55 kW                       |            |
| 行驶速度     | 1.5 km/h                    |            |
| 外形尺寸     | (工作)4000 mm×2200 mm×9407 mm |            |
|          | (运输)5570 mm×2200 mm×2400 mm |            |
| 整机质量     | 9000 kg                     |            |

### 2.2 钻机结构

XLT-230 型高压旋喷钻机的结构如图 1 所示<sup>[5-8]</sup>。

## 3 XLT-230 型钻机液压系统设计

XLT-230 型钻机是一款全液压旋喷钻机,其液压系统是最重要的组成部分。本钻机液压系统的主要功能有动力头回转、动力头给进、钻杆的提升、立柱起落塔、立柱滑移、夹持器夹紧/松开、固定支腿



1—上下夹持器;2—动力头;3—动力头托架;4—驾驶室;5—立柱;6—立柱托架;7—底盘;8—液压油箱;9—机架;10—动力单元

图 1 XLT-230 型钻机结构示意图

Fig.1 The structure of XLT-230 drilling rig

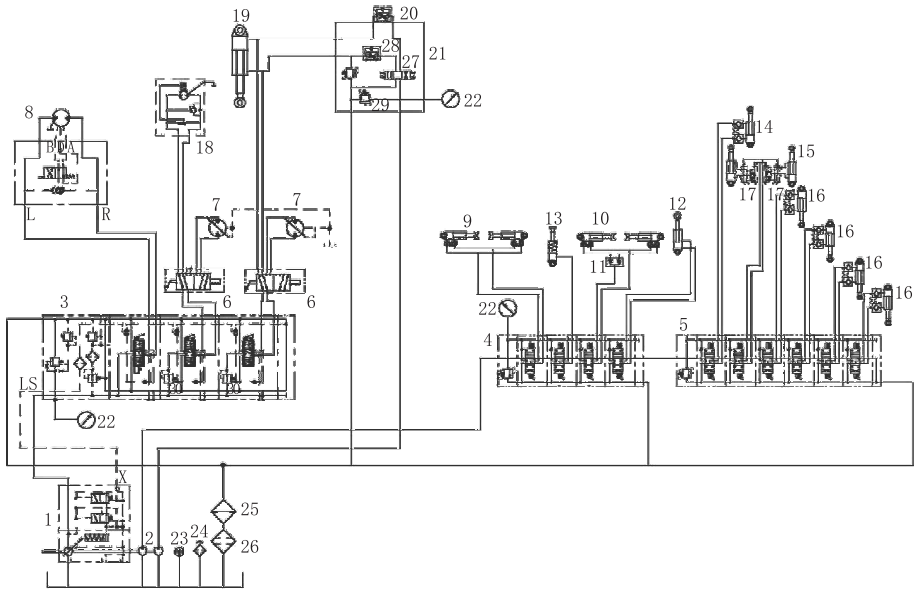
伸收、履带行走等;其中最主要的两个功能是动力头回转和动力头提升给进,其他功能为施工辅助功能<sup>[9-11]</sup>。钻机整体液压系统原理如图 2 所示。

### 3.1 钻机动力头液压回路<sup>[12-15]</sup>

动力头回转主要为钻具及钻头旋喷提供回转动力,根据 RJP 工法施工工艺的要求,需要动力头回转能够在一定范围内进行调速并保持回转速度稳定,具有旋转和  $0^{\circ}\sim 360^{\circ}$  摆转功能。

动力头回转液压系统由负载敏感泵 1、比例换向阀 3、液压马达组成。根据 RJP 施工工艺对动力头回转的要求,动力头回转系统采用的是负载敏感控制技术。负载敏感控制技术是一种流量控制,它根据负载压力调节泵排量,以保持节流口两端的压差不变,只要节流口大小不变,无论负载如何变化,通过节流口的流量就不变。其控制原理如图 3 所示,当负载压力变大,使负载敏感阀向左移,斜盘角度变大,泵的流量变大,泵的出口加压变大,使节流口两端的压差达到设定值,保证节流口的流量不变。如果关闭节流阀,泵将在低压零输出流量下运行,由于泵内部元件之间存在液压油泄露,此时泵只提供补偿内部泄漏的流量,维持系统低压等待状态。

由图 3 可以看出,负载敏感变量泵 1 的 X 口通过与比例阀组 3 的 LS 口相连组成负载敏感系统,动力头回转正反转通过比例换向阀 3 的第一联控制液压马达正反转来实现,通过第一联比例换向阀的



1—负载敏感泵;2—齿轮泵;3—比例换向阀组;4—四联换向阀组;5—六联换向阀组;6—两位六通阀;7—行走马达;8—回转马达;9—上夹持器液压油缸;10—下夹持器液压油缸;11—分流集流阀;12—卸扣液压油缸;13—卡盘液压油缸;14—立柱伸收液压油缸;15—起塔液压油缸;16—支腿液压油缸;17—平衡阀;18—钻杆提升液压卷扬马达;19—提升给进液压油缸;20—提升调速阀;21—集成阀组;22—液压力表;23—液位计;24—空气滤清器;25—冷却器;26—过滤器;27—三位四通阀;28—给进调速阀;29—溢流阀;30—压力补偿阀

图2 XLT-230型钻机液压原理示意

Fig.2 The hydraulic principle of XLT-230 drilling rig

控制,这样通过PLC控制实现动力头可以 $0^{\circ}\sim 360^{\circ}$ 正反转摆动,满足RJP扇形桩的施工要求。

采用负载敏感控制技术,可以使钻机在进行辅助动作或者不动作时,使泵工作在最小流量输出状态,减小功率损失,减低系统发热,具有良好的节能效果。同时负载敏感泵具有压力切断功能,当负载压力超过系统压力最高值时,压力切断阀起作用,保持泵的出口压力为额定压力,对液压系统进行保护作用。负载敏感系统可以提供一个恒定的流量,无论负载如何变化动力头都能维持一个稳定的回转速度,这样不仅可以使RJP的施工质量得到保证,同时可以减少因负载的波动对钻机和钻具的冲击,提高钻机和钻具的使用寿命。

### 3.2 动力头提升下降

高压旋喷施工是动力头带着钻具提升下降实现的。根据施工要求需要动力头具有快速提升下降和慢速提升下降功能。动力头快速提升下降主要是为了能够快速装卸钻具,并迅速定位旋喷深度,减少施工过程的辅助工作时间,提高施工效率。动力头慢速提升下降主要满足RJP工法施工,为了保证施工质量需要动力头慢速提升下降并且速度稳定,慢速提升下降速度可以在一定范围内调控。根据施工需

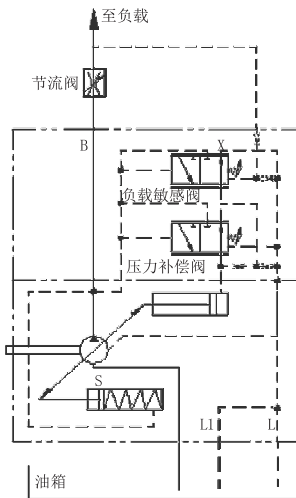


图3 液压控制原理示意

Fig.3 The hydraulic control principle

阀芯开口度的大小控制泵的输出流量来改变动力头输出转速,从而实现动力头的无级变速。液压马达内装有电磁阀,可实现液压马达有两个排量可以控制,所以在泵输出流量不变的情况下,可以通过电磁阀改变液压马达的排量使动力头有高速和低速两种速度选择。另外比例换向阀组3第一联使用电比例

要动力头提升能够实现间断步进提升功能,所谓间断步进提升功能是指动力头带动钻具在某一位置上旋喷工作一段设定时间后,提升一段设定距离后停留在新的位置上继续旋喷一段设置时间,这样周而复始的工作模式。

动力头快速提升下降液压系统由负载敏感泵 1、比例换向阀 3、两位六通换向阀 6 及液压油缸 19 组成。比例换向阀组 3 第三联阀芯采用 O 形阀芯使液压油缸与回油断开,防止动力头提升过程中下落同时防止慢速工作时液压油通过阀芯回流油箱。通过两位六通换向阀 6 实现动力头快速提升给进与钻机履带行走功能切换。

动力头慢速提升下降液压系统由定量齿轮泵 2、集成阀组 21 及液压油缸 19 组成。集成阀组主要包括有三位四通电磁阀 27,上升调速阀 20,下降调速阀 28,溢流阀 29 组成。上升调速阀 20 和下降调速阀 28 用来调节动力头慢速提升给进的速度。三位四通电磁阀 27 用来控制动力头提升给进,阀芯的中位机能形式为 M 型,当阀芯处于中间位置时 P 口和 T 口相同,使齿轮泵输出的油直接回到油箱。防止高压油通过溢流阀 29 溢流回油箱导致液压系统产生大量的热量,A 口和 B 口不与 P 口 T 口相同,使液压缸与进油路和回油路相通,防止动力头提升过程中下落同时防止快速工作时液压油通过阀芯回流油箱。三位四通阀采用电磁控制方式,可以使用 PLC 控制电磁阀实现动力头间歇提升功能。

### 3.3 钻机行走液压回路

一般钻机施工环境比较恶劣,本钻机具有履带行走功能,使钻机具有很强的机动性,方便搬迁、移动孔位。但是由于 RJP 工艺特点使得施工场地情况复杂,如何保证两条履带同步行走,特别是两条履带负载相差很大时,怎么样做到防止两条履带跑偏,该钻机采用在两组比例换向阀进口处各增加一个压力补偿阀 30,保持控制行走两路油路流量稳定。

本钻机行走液压系统由负载泵 1、比例换向阀组 3 和左右两个液压马达 7 组成,同样采用负载敏感控制技术。由比例换向阀组 3 的第二联和第三联分别控制左行走液压马达和右行走液压马达,系统的最大流量有负载最大履带控制。为了防止当两组换向阀开度一样时,两组阀的压差不一样使通过两组阀的流量不同导致两条履带行走速度不同,行走不同步,所以在两组比例换向阀进口处各增加一个

压力补偿阀 30,使比例换向阀阀芯前后压差一样,这样两组换向阀阀芯开度一样是保证流过每个阀芯的流量相同,使履带能够同步行走。另外,由于钻机在行走过程中,不会进行施工,所以钻机行走通过两个两位六通换向阀 6 进行功能复用,一路用来控制钻具提升的液压卷扬机,一路用来控制动力头的快速给进提升。

### 3.4 辅助动作液压系统

辅助动作液压系统主要由定量齿轮泵 3、四联换向阀组 4、六联换向阀组 5 及各个辅助动作的液压油缸组成。

上下夹持器动作主要是用来夹持钻具,防止在装卸钻具过程中钻具掉入孔内;卸扣动作主要通过上下夹持器配合用来装卸钻具;卡盘油缸主要是用来打开动力头夹持器,动力头采用中通式,钻具靠着动力头夹持器夹紧钻具然后带动钻具回转及提升给进。起塔动作主要用来起落立柱,立柱能够进行  $0^{\circ} \sim 90^{\circ}$  的起落,使钻机能够进行  $0^{\circ} \sim 90^{\circ}$  施工;立柱伸缩动作使立柱能够进行前后伸缩,使钻机能够适应复杂的施工环境;支腿动作是钻机在施工过程中能够稳定钻机,减少因钻机不稳定带来的施工质量问题。

## 4 XLT-230 型全液压旋喷钻机的应用

该钻机于 2017 年在厂内进行完装配试验后,在南京某工地进行施工试验(见图 4),此次施工桩基形式为 RJP 盾构加固桩,其中桩间距 0.9 m,搭接长度 0.6 m。施工方首先要破除原有导墙,原有地面杂填土及素填土挖除,老粘土回填夯实。其次进行 RJP 喷射作业,喷射前须进行室内配比试验,用以确定水泥渗量。施工要求桩身垂直度  $\leq 1/200$ ,28 天无侧限强度  $\geq 1.0$  MPa。桩施工完成后,须进行高压旋喷桩复合地基载荷试验和单桩载荷试验,检验数量各为 1 点,单桩承载力  $\leq 160$  kN,复合地基承载力  $\leq 110$  kPa。然后顶部铺设褥垫层,采用 200 mm 厚碎石(最大粒径 30 mm),褥垫层铺设采用静力压实法,夯实度为 0.88,最后浇筑新导墙。其施工参数如表 2 所示,本次施工前后共进行了 2.5 个月时间,总共完成了 70 根扇形桩。通过对桩进行取心验证,在直径 1.8 m 处能够取到良好完整的桩心。

该钻机液压系统在施工试验阶段发现有以下几点不足:





图4 钻机施工现场

Fig.4 Drilling rig construction site

表2 RJP试桩工艺参数表

Table 2 RJP pile test process parameters

| 内 容     | 参 数                          |
|---------|------------------------------|
| 引孔孔径    | 250 mm                       |
| 摆喷段     | -23~-10 m                    |
| 设计桩径    | 2000 mm                      |
| 水灰比     | 1:1                          |
| 水泥浆压力   | 40 MPa                       |
| 主空气压力   | 0.5~0.8 MPa                  |
| 主空气流量   | 1.0~2.0 Nm <sup>3</sup> /min |
| 切削水压力   | 30 MPa                       |
| 切削水流量   | 60~90 L/min                  |
| 引孔孔深    | 23 m                         |
| 摆喷角度    | 180°                         |
| 成桩垂直度误差 | ≤1/200                       |
| 提升速度    | 2.5 cm/18 s                  |
| 水泥浆液流量  | 84~100 L/min                 |
| 步距行程    | 2.5 cm                       |
| 步距提升时间  | 18 s                         |
| 转速      | 4 r/min                      |

(1)由于电比例换向阀的内部元件制造的偏差,在钻机进行摆喷施工过程中动力头正转反转速度出

现偏差,导致钻具在正转和反转时切削地层效果不同,从而影响成桩质量。根据电比例阀的控制方式,通过调整电比例阀正转和反转的驱动电流的大小,使动力头正转和反转速度相同。

(2)在施工过程中发现动力头在步进提升后会出现动力头慢慢下落,导致钻机的切削高度比设置的步进距离小,经过现场仔细排查问题,发现集成阀组中的三位四通电磁阀 27 存在严重的泄露问题,当给进提升液压油缸 19 负载越大泄露越大。最后更换质量合格的三位四通电磁阀 27 后问题得到解决。

经过施工试验后,改进了钻机液压系统出现的问题,使该钻机的液压系统效率更高,性能更可靠。可以在不同的地层下保持转速稳定,步进稳定,成桩质量好。由于减小了负载带来的冲击,有效地保护了钻机和钻具,XLT-23 型钻机能够进行 RJP 工法施工,并且能够保证施工质量。

## 5 结语

经过生产试验证明该钻机液压系统设计合理,可靠性高,操作简单方便。钻机动力头回转和钻机行走,采用负载敏感液压系统能自适应负载的压力、流量输出,基本无溢流、节流损失,节能效果明显,系统发热量小,油液温升慢。钻机机动性强,在施工现场行走移位灵活,稳固操作方便快捷,所用辅助时间短,效率高。钻机动力头回转、动力头给进提升等动作采用 PLC 控制,操作人员只需要设置好回转速度、回转角度、提升时间、提升距离后,执行运行按钮钻机就可以按照设定好的参数,控制液压系统中的对应元件进行施工。由于采用 PLC 控制,钻机液压系统能够更好地适应孔内负载复杂情况,使钻机动力头回转和动力头提升动作性能稳定可靠,从而保证成桩质量。

虽然该钻机液压系统的主要部分控制元件采用 PLC 控制,具有一定的自动化和智能化,但是 PLC 控制集成度不够高,部分还是采用手动控制方式,自动化和智能化水平需要进一步提高。

## 参考文献(References):

- [1] 胡晓虎,川田充,中西康晴,等.RJP 高压旋喷工法及其在日本的工程应用[J].岩土工程学报,2010,32(S2):410-413.  
HU Xiaohu, KAWATA Mitsuru, NAKANISHI Yasuharu, et al. Application of jet grouting pile method in Japan[J]. Chinese Journal of Geotechnical Engineering, 2010,32(S2):410-413.

- [2] 中西涉, 中西康晴, 朱庆麟. 高压喷射注浆加固地基 RJP 工法及北京现场试验[J]. 中国安全科学学报, 1997, 7(4): 35-42. Wataru Nakanishi, Yasuharu Nakanishi, ZHU Qinglin. High pressure jet method—RJP (Rodin Jet Pile) and field practice in Beijing[J]. China Safety Science Journal, 1997, 7(4): 35-42.
- [3] 邵晶晶, 李操, 余立新. MJS 工法和 RJP 工法在临近地铁车站的应用研究[J]. 施工技术, 2016, 45(13): 81-84. SHAO Jingjing, LI Cao, YU Lixin. The application research of MJS method and rjp method used near subway station[J]. Construction Technology, 2016, 45(13): 81-84.
- [4] 余立新. MJS 及 RJP 高压旋喷桩加固机理及成桩质量研究[D]. 淮南: 安徽理工大学, 2016. YU Lixin. Strengthening mechanism of MJS and RJP high pressure rotary jet grouting pile and the quality of pile forming [D]. Huainan: Anhui University of Science and Technology, 2016.
- [5] 成大先. 机械设计手册[M]. 北京: 化学工业出版社, 2002. CHENG Daxian. Handbook of mechanical design[M]. Beijing: Chemical Industry Press, 2002.
- [6] 殷新胜, 姚宁平, 陈跟马, 等. ZDY6000L 型履带式全液压坑道钻机液压系统设计[J]. 煤田地质与勘探, 2007, 35(6): 77-80. YIN Xinsheng, YAO Ningping, CHEN Genma, et al. Design of hydraulic system of ZDY6000L track-mounted tunnel drilling rig[J]. Coal Geology & Exploration, 2007, 35(6): 77-80.
- [7] 邱华, 彭儒金, 戴圣海. CTG-200 型全液压工程钻机的研制与应用[J]. 探矿工程(岩土钻掘工程), 2017, 44(11): 50-55. QIU Hua, PENG Rujin, DAI Shenghai. Development of CTG-200 type full hydraulic engineering drill and its application [J]. Exploration Engineering (Rock & Soil Drilling and Tunneling), 2017, 44(11): 50-55.
- [8] 李社育, 董朝晖, 王龙. XDL-1800 型全液压岩心钻机的研发[J]. 探矿工程(岩土钻掘工程), 2012, 39(6): 8-11. LI Sheyu, DONG Zhaohui, WANG Long. Development of XDL-1800 hydraulic core drill[J]. Exploration Engineering (Rock & Soil Drilling and Tunneling), 2012, 39(6): 8-11.
- [9] 高铁军, 崔高汉, 董朝晖, 等. GXY-150 型工程钻机的研制[J]. 探矿工程(岩土钻掘工程), 2005, 32(4): 45-46. GAO Tiejun, CUI Gaohan, DONG Zhaohui, et al. Development of GXY-150 engineering drill[J]. Exploration Engineering (Rock & Soil Drilling and Tunneling), 2005, 32(4): 45-46.
- [10] 孙保山, 殷新胜, 田宏亮, 等. 基于负载反馈技术的履带式钻机液压系统[J]. 煤炭科学技术, 2011, 39(3): 95-99. SUN Baoshan, YIN Xinsheng, TIAN Hongliang, et al. Hydraulic system of crawler type drilling rig based on load feedback technology[J]. Coal Science and Technology, 2011, 39(3): 95-99.
- [11] 杨付伟, 鲁建军. GYD-20 型全液压力头工程钻机的研制[J]. 探矿工程(岩土钻掘工程), 2014, 41(11): 34-36. YANG Fuwei, LU Jianjun. Development of GYD-20 drill with full-hydraulic dynamic head[J]. Exploration Engineering (Rock & Soil Drilling and Tunneling), 2014, 41(11): 34-36.
- [12] 雷天觉. 新编液压工程手册[M]. 北京: 北京理工大学出版社, 1999. LEI Tianjue. New hydraulic engineering manual[M]. Beijing: Beijing Institute of Technology Press, 1999.
- [13] 张海平. 液压速度控制技术[M]. 北京: 机械工业出版社, 2014. ZHANG Haiping. Hydraulic speed control technology[M]. Beijing: China Machine Press, 2014.
- [14] 左健民. 液压与气动传动[M]. 北京: 机械工业出版社, 2016. ZUO Jianmin. Hydraulic and pneumatic transmission[M]. Beijing: China Machine Press, 2016.
- [15] 黄虎, 陈光柱, 蒋成林. 全液压钻机负载敏感液压系统设计及仿真分析[J]. 液压与气动, 2015(3): 71-74, 79. HUANG Hu, CHEN Guangzhu, JIANG Chenglin. The design and simulation of load sensing hydraulic system in fully hydraulic driver drill[J]. Chinese Hydraulics & Pneumatics, 2015(3): 71-74, 79.

(编辑 王建华)

## (上接第 81 页)

- [11] 王元满, 乔华山, 王中兵. MJS 工法在世纪汇广场深基坑修复加固中的应用[J]. 工程勘察, 2013(S1): 163-167. WANG Yuanman, QIAO Huashan, WANG Zhongbing. Application of MJS construction method in the repair and reinforcement of deep foundation pit of Shijihui Plaza [J]. Geotechnical Investigation & Surveying, 2013(S1): 163-167.
- [12] 张子新, 李佳宇. MJS 法地基处理技术综述与应用[J]. 土木建筑与环境工程, 2017, 39(6): 1-11. ZHANG Zixin, LI Jiayu. Review and applications of MJS techniques for ground improvement[J]. Journal of Chongqing Jianzhu University, 2017, 39(6): 1-11.
- [13] 张雁, 田增林, 曹海东, 等. MJS 工法在砾石层中的应用及成桩差异性[J]. 煤田地质与勘探, 2020, 48(2): 147-151, 160. ZHANG Yan, TIAN Zenglin, CAO Haidong, et al. Application of MJS construction method in gravel layer and pile forming difference[J]. Coal Geology & Exploration, 2020, 48(2): 147-151, 160.
- [14] 余喧平. 国内外高压旋喷技术的发展现状与趋势[J]. 城市道桥与防洪, 2006(4): 185-189. YU Xuanping. Development state and tendency of high-pressure spun-jet technology at home and abroad [J]. Urban Roads Bridges & Flood Control, 2006(4): 185-189.
- [15] 张帆. 两种先进的高压喷射注浆工艺[J]. 岩土工程学报, 2010, 32(2): 406-409. ZHANG Fan. Two advanced high pressure jet grouting technologies[J]. Chinese Journal of Geotechnical Engineering, 2010, 32(2): 406-409.

(编辑 王建华)