

高压旋喷多管喷头的研制

罗帅训, 赵建勃, 贺雪峰, 韦波锋

(陕西西探地质装备有限公司, 陕西 西安 710089)

摘要:基于高压旋喷成桩机理以及目前市场对大桩径施工的需求,针对普通旋喷施工成桩直径小、排泥污染环境等问题,研制了一款能适应新工艺、新工法且能解决上述问题的多管喷头。通过对喷头在地下工作的实际状态进行分析,新研制的多管喷头具有地内压力检测、专用通道排泥及浆管通径大等特点,可以实现大桩径施工、泥浆可统一回收及避免施工对周边建筑的扰动。

关键词:多管旋喷;成桩直径;压力检测;排泥通道;钻进效率

中图分类号:P634;TU472 **文献标识码:**A **文章编号:**1672-7428(2020)07-0078-04

Development of the 11-tube high-pressure rotary jet nozzle

LUO Shuaixun, ZHAO Jianbo, HE Xuefeng, WEI Bofeng

(Shaanxi Xitan Geological Equipment Co., Ltd., Xi'an Shaanxi 710089, China)

Abstract: Based on the formation mechanism of high-pressure rotary jet piles and the current market demand for large diameter pile construction, a spray nozzle has been developed to cope with new processes and methods and eliminate the problems with conventional rotary jet such as small pile diameter, environmental pollution from mud discharge. Analysis of the actual working condition of the nozzle under the ground shows that the newly developed 11-tube nozzle has the characteristics of in-situ pressure detection, mud discharge through special channels, large thru-bore diameter of the slurry pipe, etc., which can realize large pile diameter construction, uniform mud recovery and avoid disturbance to surrounding buildings.

Key words: multi-tube rotary jet; piling diameter; pressure test; mud discharge channel; drilling efficiency

0 引言

常见的高压旋喷有单管旋喷、双管旋喷和三管旋喷法。近年随着社会的发展,人们对地基加固的认知也有了更高的要求。首先要环保,其次对成桩直径和成桩质量也有了更高的要求,还有就是不能对周围建筑有影响^[1]。鉴于此,通过对常用旋喷工法及设备的研究与分析,在此基础上研制出了一款高压旋喷多管喷头。

传统的单、双管和三管采用的是单、双管和三管同心结构,而多管钻具采用的是多管排列的形式,特别是喷头结构更为复杂;除了常规的竖管通道对接外,还有横管与竖管的对接,竖管与斜管对接等;多管喷头在以往喷头的基础上额外增加了 3 个功能设计:强制排泥阀结构,压力感应结构,防止堵喷嘴结

构。此 3 项功能既保证了成桩质量,又由于配置专用的依照地内压力强制排泥结构,有效避免了地下高压旋喷施工对周围固有建筑基础的扰动^[2]。

1 多管喷头的配套钻机、钻具及适用范围

1.1 配套钻机、钻具的要求

喷头为 142 多管喷头,需与 142 多重钻杆及 142 多导流器配合使用,多管的端面分布及各个管路的输送介质如图 1 所示。

鉴于多管钻杆是排列分布的结构,限制了导流器不能连续 360°旋转,只能在 360°范围内摆喷施工,要求主动力头为通孔式,通孔直径>142 mm,动力头主轴可实现 0°~360°摆喷作业。目前满足多管旋喷施工要求的钻机有 DGZ-150B、DGZ-150L 型等。

收稿日期:2020-04-24 DOI:10.12143/j.tkgc.2020.07.013

作者简介:罗帅训,男,汉族,1977 年生,总经理,地质机械专业,硕士,从事地质机械研发和管理工作,陕西省西安市阎良国家航空基地迎宾大道 32 号,32447518325@qq.com。

引用格式:罗帅训,赵建勃,贺雪峰,等.高压旋喷多管喷头的研制[J].探矿工程(岩土钻掘工程),2020,47(7):78-81,87.

LUO Shuaixun, ZHAO Jianbo, HE Xuefeng, et al. Development of the 11-tube high-pressure rotary jet nozzle[J]. Exploration Engineering (Rock & Soil Drilling and Tunneling), 2020,47(7):78-81,87.

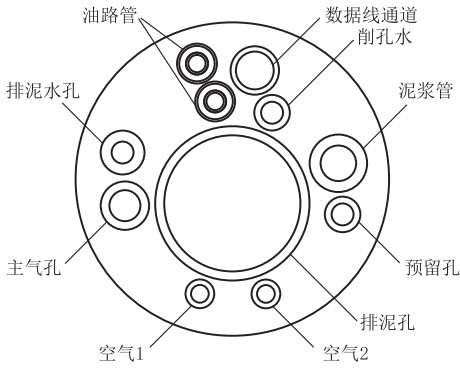


图 1 多重管端面管路分布示意

Fig.1 The tube distribution on the 11-tube end face

1.2 适用范围

多管喷头适用于淤泥质土、流塑或软塑粘性土、粉土、砂土、砂砾、素填土等地基^[3]。对于含有较多块石或大量植物根茎的地基,因喷射流可能受到阻挡,冲击破碎力急剧下降,影响处理效果。

多管喷头适用于以下几类工程:

- (1) 紧邻敏感建筑,对周围环境要求较高的工程;
- (2) 对加固体强度、渗透性等指标要求高的工程;

- (3) 有特殊环境条件限制的工程,如水下施工等;
- (4) 需要大桩径的工程。

1.3 多管喷头的技术参数

该喷头总长 1987 mm,直径 142 mm,总重 170 kg。多重管各通道通径及工作压力见表 1。

表 1 多重管各通道通径及工作压力

通道名称	数量	通孔直径/mm	工作压力/MPa
排泥用空气通道	2	8	5
喷射主气通道	1	14	1
排泥用水通道	1	10.3	20
排泥闸控制油通道	2	8	14
数据线通道	1	17	0.5
削孔水通道	1	10.3	20
预留通道	1	10.3	20
水泥浆通道	1	16	40
排泥通道	1	62	0.5

2 喷头结构

该喷头主要由排泥气接头、水切割接头、排泥接头、浆切割和压力感应接头、钻头及过渡接头等组成(如图 2 所示)。

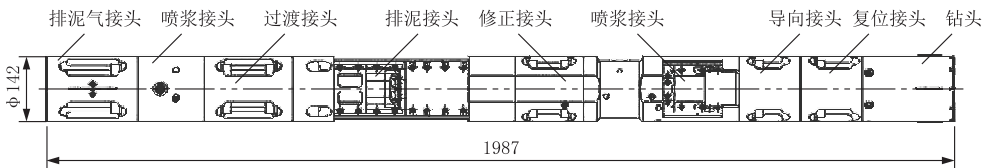


图 2 喷头结构示意图

Fig.2 The jet nozzle structure

2.1 排泥气接头

排泥气接头位于多管喷头的最上端,直接和钻杆下端连接,上端面的多管排列和钻杆端面的排列是一致的,连接时各个管路一一对应,在接头的中间段设计有两个横孔,将两路排泥气通道与中间排泥孔连通,在施工过程中两路排泥气从导流器进入,通过钻杆进入多管喷头,再通过横孔进入排泥管,为排泥提供举升动力。

2.2 水切割接头

水切割接头安装有切割水喷嘴。在提钻过程中切割水喷嘴首先喷出高压水喷射流切削围(岩)土,稀释泥浆,为水泥浆喷射流二次切削出较大直径的桩孔做好准备。

2.3 排泥接头

排泥接头是整个喷头的核心部件,包含了强制

排泥阀门和排泥水喷嘴。普通旋喷的排泥,泥浆通过钻杆周边的间隙自然排出地面,不易收集,污染场地环境,而且深处的排泥也很困难^[4]。排泥接头设有专门的排泥入口及排泥通道,排泥入口设有液压排泥阀,排泥阀由排泥油缸和位移传感器组成(见图 3),油缸的活塞杆与孔口板连接,油缸工作时活塞杆移动,带动孔口板上下移动,感应套在弹簧力的作用下也跟随活塞杆移动,位移传感器不动,所以孔口板的位移也就等同于感应套的位移,通过活塞移动来控制排泥口的大小,位移传感器将孔口板的位移信号传递到后台监控,司钻可以通过此信号判断排泥阀门开启大小。喷浆范围内的部分水泥浆与土体的混合液通过排泥口压入排泥通道内,再排放至地表废浆收集箱,实现孔内强制排浆和地内压力控制;排泥水喷嘴安装于排泥输送通道的底端,排水喷嘴与

排泥水输送通道相通,排泥水喷嘴喷射的高压水对进入排泥输送通道的浆液进行稀释,更有利于废浆的倒吸、排放。

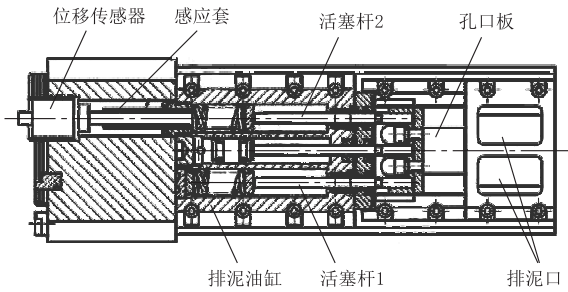


图3 排泥阀结构示意图

Fig.3 The structure of mud discharge valve

排泥水喷嘴为一常闭阀(见图4),当从A口进入的水压达到4 MPa时,推动阀芯后移,弹簧压缩,出口B打开,排泥水从B口射出,水泵停止,水压丢失,弹簧将阀芯弹回,B口关闭。

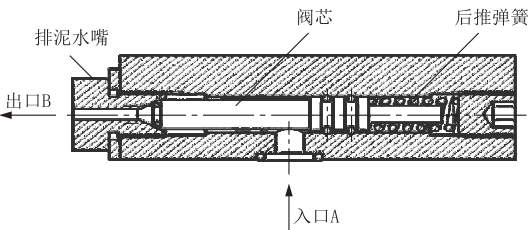


图4 排泥水喷嘴示意图

Fig.4 The mud discharge nozzle

2.4 浆切割和压力感应接头

该接头设有测压装置和喷嘴。与排泥接头之间通过一段过渡接头连接,过渡接头用于调节排泥口与浆喷嘴之间的距离,防止距离过小导致从浆喷嘴喷出的大量水泥浆被强制排出,造成浪费。

测压装置利用隔膜片及压力传感器,通过数据线将施工部位的地内压力数据传送至后台供司钻参考,司钻通过调节排泥阀开启大小来平衡地内压力。

喷嘴由浆喷嘴和主气环形喷嘴组装而成,浆喷嘴和主气环形喷嘴分别设有螺纹,先通过喷嘴固定螺纹将浆喷嘴安装在浆喷嘴底座上,再将主气环形喷嘴套在浆喷嘴外^[5],固定在气喷嘴底座上,保证主气环形喷嘴和浆喷嘴同心,实现泥浆输送通道与喷浆喷嘴单独连接、主气输送通道和主气环形喷嘴连接贯通。浆喷嘴组件由喷嘴座、喷嘴合金和合金套组成(见图5),其中喷嘴合金的结构设计和加工精度直接影响着切削效果。

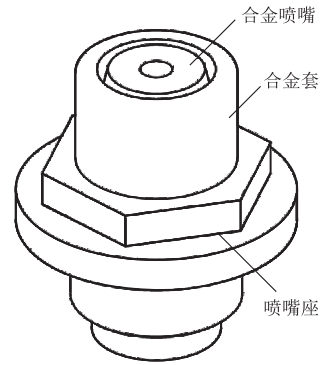


图5 喷嘴组件结构

Fig.5 Nozzle assembly structure

在浆喷嘴装置周围有一个环状空气喷射环(见图6),当喷射水泥浆时,压缩空气也同时喷射,在液体喷射流的周围就形成了空气保护膜。这种喷射方法用在液体介质喷射时,可减少喷射压力的衰减,使之尽可能接近在空气中喷射时的压力衰减率,从而扩大喷射半径^[6-10]。

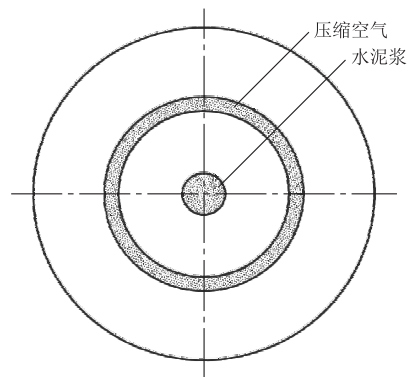


图6 环状空气包裹水泥浆端面示意图

Fig.6 The annular air-wrapped cement slurry end face

在浆喷嘴的外面设有喷嘴封板(见图7),高压水泥浆推动连杆机构(由杆A、杆B和连接板组成)后移,带动喷嘴封板后移,泥浆喷嘴打开,泥浆喷出。在下钻或更换钻杆时由于通道没压力,所以浆喷嘴盖板是闭合的,这样可以防止喷嘴阻塞的发生。

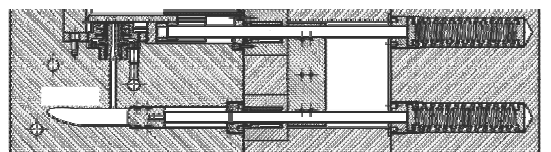


图7 喷嘴封板结构

Fig.7 Nozzle sealing plate structure

2.5 钻头

钻头由钻头体和硬质合金刀片组焊而成,总长 200 mm,钻头体外径和其他接头统一为 142 mm,但是在钻头体的外壁均匀镶焊着 6 列硬质合金刀片,并且刀片的外沿均高于钻头体外壁,最终是钻头整体直径略大于其他接头及钻杆,在下钻的过程中钻头利用外壁的硬质合金刀片扩孔的同时,端面的合金刀片也在破碎孔底岩土,有助于下钻的顺利进行^[11-15]。

3 工业性试验效果

该试验现场选在宁波某地铁建设工程,施工项目为垂直施工隔断封闭止水,形成封闭闭合基坑,隔断基坑内外水联系。施工参数如下:

- (1)孔径:2000 mm;
- (2)水泥用量:水泥掺量 40%,水灰比 1:1;
- (3)浆压力: ≥ 38 MPa;
- (4)空气压力:0.7 MPa;
- (5)浆液流量:90~100 L/min;
- (6)浆液喷射钻杆提升速度:2.5 cm/min;
- (7)地内压力控制:1.0~1.8 的系数。

施工的主要机具及参数如表 2 所示。

表 2 施工机具及参数

Table 2 Construction equipment and their parameters

序号	设备名称	规格型号	数量	额定功率/kW
1	多管钻机	DGZ-150B	1	45
2	引孔钻机	XC-50	1	33
3	高压泵	ZJB-132	1	132
4	高压泵	ZJB-90	1	90
5	空压机	GRF-100A-13	1	75
6	搅拌机	ZDJ-1	1	25

该试验共持续一周期,完成试验桩 6 根,直径 2 m,桩高 10 m。经监理方取心检验,桩身搅拌均匀,无断桩、裂隙等不良现象的出现,桩身强度较高,平均抗压强度约为 6.0 MPa,均达到了试验桩设计的技术要求。

4 结语

多管喷头配合新工法的运用,具有成桩直径大,桩身质量好,对周边环境影响小,污染少等优点。但也有不足,成本高,工序复杂,工作效率比较低,对工作人员的操作技术要求较高。相比普通旋喷而言,

多管旋喷具有广阔的开发利用前景。

参考文献(References):

- [1] 程世奎.MJS工法地基加固引用技术探讨[C]//中国(深圳)城市轨道交通关键技术论坛.深圳:2016:257-266.
CHENG Shikui. Discussion on MJS construction method used in foundation reinforcement[C]//China (Shenzhen) Urban Rail Transit Key Technology Forum. Shenzhen: 2016:257-266.
- [2] 仇兆明.RJP工法与MJS工法的比较分析[J].山西建筑,2016,42(3):54-55.
QIU Zhaoming. On comparative analysis of RJP and MJS construction methods[J]. Shanxi Architecture, 2016,42(3):54-55.
- [3] 胡晓虎,川田充,中西康晴,等.RJP高压旋喷工法及其在日本的工程应用[J].岩土工程学报,2010,32(S2),410-413.
HU Xiaohu, KAWATA Mitsuru, NAKANISHI Yasuharu, et al. Application of jet grouting pile method in Japan[J]. Chinese Journal of Geotechnical Engineering, 2010,32(S2),410-413.
- [4] 章强,谭刚萍,胡增辉,等.地内压力可控高压旋喷技术在复杂地质地铁车站管线保护中的应用研究[J].工程技术研究,2019,4(6):5-8.
ZHANG Qiang, TAN Gangping, HU Zenghui, et al. Application of pressure controllable high pressure jet grouting technology in pipeline protection of subway station in complex geology [J]. Engineering and Technology Research, 2019,4(6):5-8.
- [5] 陈希哲.土力学地基基础(第4版)[M].北京:清华大学出版社,2004.
CHEN Xizhe. Soil mechanics and geotechnical engineering [M]. Beijing: Tsinghua University Press, 2004.
- [6] 韦成林.探究MJS机械施工设备管理[J].建筑技术开发,2017,44(7):70-71.
WEI Chenglin. Study on MJS mechanical construction equipment management [J]. Building Technique Development, 2017,44(7):70-71.
- [7] 余立新.MJS及RJP高压旋喷桩加固机理及成桩质量研究[D].淮南:安徽理工大学,2016.
YU Lixin. Strengthening mechanism of MJS and RJP high pressure rotary jet grouting pile and the quality of pile forming [D]. Huainan: Anhui University of Science and Technology, 2016.
- [8] 成大先.机械设计手册[M].北京:化学工业出版社,2002.
CHENG Daxian. Handbook of mechanical design[M]. Beijing: Chemical Industry Press, 2002.
- [9] 李世忠.钻探工艺学[M].北京:地质出版社,1998.
LI Shizhong. Drilling technology[M]. Beijing: Geological Publishing House, 1998.
- [10] 王卫东,翁其平,陈永才.56 m深TRD工法搅拌墙在深厚承压含水层中成墙试验研究[J].岩土力学,2014,35(11):3247-3252.
WANG Weidong, WENG Qiping, CHEN Yongcai. Experimental investigation of construction of a 56 m deep constant thickness cement-soil wall using trench cutting re-mixing deep wall (TRD) method in deep aquifers[J]. Rock and Soil Mechanics, 2014,35(11):3247-3252.