

XLT-230 型全液压旋喷履带钻机的设计

白祖卫, 刘海如, 李春平, 吕佩东

(陕西西探地质装备有限公司, 陕西 西安 710089)

摘要:随着高压旋喷技术的发展,出现了新的双高压旋喷工艺即 RJP 工法,为了满足 RJP 工法施工的需求,设计研制了 XLT-230 型全液压旋喷履带钻机。该钻机操作简单,满足 RJP 施工工艺,配套大扭矩、大通孔式动力头,具有间断提升、定向旋喷等功能,适合多种工程工况。详细论述了 XLT-230 型钻机的总体结构及技术参数、钻机主要部件的设计,介绍了整机的液压系统和电气系统。

关键词:高压旋喷钻机;总体设计;液压系统;电气系统

中图分类号:P634.3 **文献标识码:**A **文章编号:**1672-7428(2020)10-0043-05

Design of XLT-230 full hydraulic crawler jet grouting drill rig

BAI Zuwei, LIU Hairu, LI Chunping, LÜ Peidong

(Shaanxi Xitan Geological Equipment Co., Ltd., Xi'an Shaanxi 710089, China)

Abstract: With the development of high-pressure jet grouting technology, a new dual high-pressure jet grouting process, namely RJP construction method, has appeared. In order to meet the requirements of the RJP method, the XLT-230 full hydraulic crawler jet grouting drill was designed and developed. The drill is easy to operate and meets the RJP process. It is equipped with a large torque and large through-bore power head, with functions of intermittent lifting and directional jet grouting, which is suitable for various engineering conditions. The overall structure and technical parameters of XLT-230 drilling rig as well as the design of main components of the drilling rig are discussed in detail. The hydraulic and electrical systems of the whole rig are also introduced.

Key words: high-pressure jet grouting drill rig; overall design; hydraulic system; electrical system

0 引言

RJP 工法是由日本中西涉等人,在三重管法的基础上改进研究的。其主要特点是成桩直径大,可靠度高,可以形成任意断面的改良体,加固深度大,成桩效率是普通旋喷桩效率的 2~3 倍。目前采用的施工机械主要是进口大直径旋喷设备,主流设备以 YBM 公司的 SI-50S-220-C 型钻机为代表,但进口钻机及其配件价格昂贵,供货周期长,维修不方便,且销售给国内大多以二三十年前设计的设备为主。为了开拓市场,经过市场调研,成功研制出了适用于 RJP 工法工艺的 XLT-230 型全液压旋喷履带钻机^[1-7]。

根据 RJP 工法施工需求,XLT-230 型钻机需满足:

- (1)能够进行旋喷、摆喷、顶喷施工。
- (2)具有步进提升功能,就是指在 RJP 施工时,按照预设分步提升喷浆管的施工方式。相邻 2 个分步提升的时间为步进间隔时间,提升距离为步进间距。
- (3)能够保证桩身的垂直度偏差 $\leq 1/100$ 。
- (4)施工时能够方便使钻杆中心与桩的中心对中,并保持固定不动。
- (5)能够调节回转速度,提升速度。
- (6)能够设置摆喷角度、步进间距和步进时间等参数。
- (7)能够方便移动钻机,对孔位。
- (8)能够实时显示现场施工参数。

收稿日期:2020-05-09;修回日期:2020-08-12 DOI:10.12143/j.tkge.2020.10.008

作者简介:白祖卫,男,汉族,1983 年生,工程师,机械设计制造及其自动化专业,从事产品研发设计工作,陕西省西安市阎良区迎宾大道 32 号, zuweifeixue@126.com。

引用格式:白祖卫,刘海如,李春平,等.XLT-230 型全液压旋喷履带钻机的设计[J].探矿工程(岩土钻掘工程),2020,47(10):43-47.

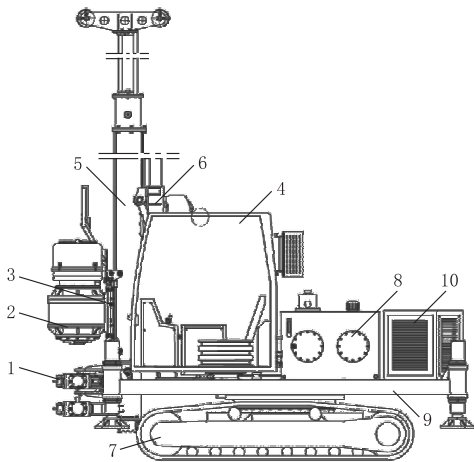
BAI Zuwei, LIU Hairu, LI Chunping, et al. Design of XLT-230 full hydraulic crawler jet grouting drill rig[J]. Exploration Engineering (Rock & Soil Drilling and Tunneling), 2020,47(10):43-47.

1 钻机主要参数

- 最大扭矩:11600 N·m;
 回转转速:0~200/0~100/0~26/0~52 r/min;
 给进行程:3500 mm;
 提升力/加压力:100/50 kN;
 立柱总高:4850 mm;
 钻杆长度:3000 mm;
 主轴通径:230 mm(夹持范围);
 夹持器通径:230 mm(夹持范围);
 钻孔倾角:0°~90°;
 提升/加压速度:0.06~0.9/1.8 m/min;
 快速升降速度:0~16/0~28 m/min;
 电机功率:55 kW;
 整机质量:10500 kg;
 摆喷角度:5°~360°;
 步进提升距离:25/50 mm;
 最低稳定转速:0.5 r/min。

2 钻机主要结构及功能

钻机主要由底盘、机架、动力单元、驾驶室、油箱、立柱、副塔、动力头、上下夹持器、立柱滑架等部件组成。各部分之间用高压管和螺栓连接,结构紧凑,可靠性高^[1-3]。钻机结构如图1所示。



1—上下夹持器;2—动力头;3—动力头托架;4—驾驶室;5—立柱;6—立柱托架;7—底盘;8—液压油箱;9—机架;10—动力单元

图1 钻机外形结构

Fig.1 Overall structure of the drill rig

2.1 动力头

动力头是整个钻机的核心部件,其结构如图2

所示。动力头主要由液压马达、变速箱、卡盘、输出轴等部件组成。动力头设计有两挡机械变速和两挡液压马达变量,可以实现4种速度和扭矩输出。采用进口液压马达,最低稳定转速可达0.5 r/min;能够满足不同施工工艺对回转速度的要求,使钻机的适用范围更加广泛。该动力头为全液压卡盘式,应用蝶形弹簧闭式夹紧原理,通过液压油缸活塞的往复运动,推动单列向心推力轴承带动卡瓦体往复运动,从而实现对钻杆的夹紧与松开。该液压卡盘综合了碟簧式液压卡盘和胶套式液压卡盘的优点,结构紧凑,安全可靠,可夹持大直径钻杆进行施工,加大成桩直径,更换卡瓦方便,进而提高工作效率,为高速、重载荷钻机的发展解决了回转动力技术“瓶颈”。

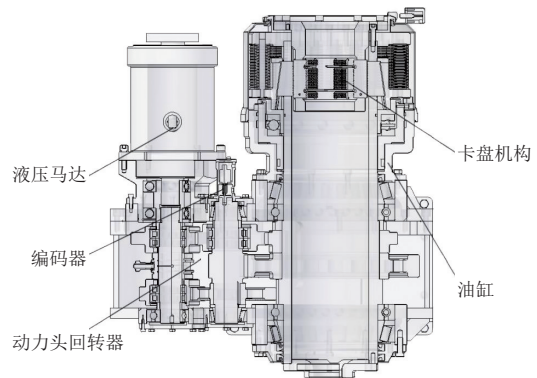


图2 动力头结构示意图

Fig.2 Structure of the power head

2.2 立柱

立柱主要由立柱体、托架、给进油缸、倍增机构、副塔、液压卷扬机、下滑架等部分组成,其结构如图3所示。

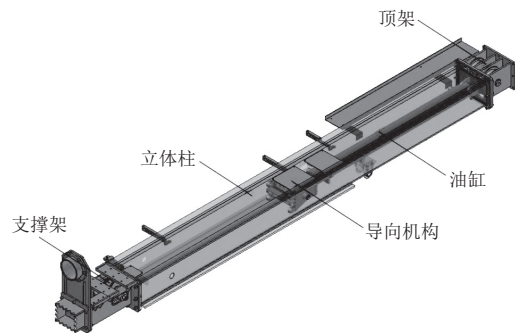


图3 立柱结构示意图

Fig.3 Structure of the mast

立柱体采用整体方刚结构,质量轻,刚性好。动力头给进提升采用链条倍增机构,这样使用行程较

小的油缸就可以获得动力头较大的行程。液压卷扬和副塔配合使用用于提升钻具,装卸钻具,减轻工人劳动强度。立柱可以在下滑架上移动,方便钻机适应工地更加复杂的工况^[2-4]。

2.3 夹持系统

夹持系统主要作用是拆换钻杆时加紧钻杆和钻杆卸扣,由上、下夹持器组成(如图 4 所示)。上夹持器具有夹紧和拧卸功能,下夹持器只有夹紧功能,其下夹持器必须能承受整个钻杆的重力,同时在拆卸钻杆时能承受卡盘最大的反扭矩;二者配合使用可实现自动拆卸和连接钻杆。该装置采用液压缸实现夹紧和松开,使用硬质合金卡瓦,夹紧力大,工作性能可靠。双夹持器装置不但解决了人工拧卸困难、强度大的缺点,同时提高了施工效率^[5]。

2.4 操纵系统

操纵系统主要由主、副 2 个操纵台组成,主操纵台置于驾驶楼内,副操纵台在驾驶楼外机架的右侧方,操纵简单,符合安全要求。操纵台用于操纵液压各元件的动作,以实现钻机的正常运转。它主要由多路换向阀、电磁阀、手动换向阀、压力表等组成。驾驶楼内主操纵台还配备了专用座椅,可升降、前后调整。操纵台的人机工程学设计,确保了每个操纵

者都能保持舒适的位置。

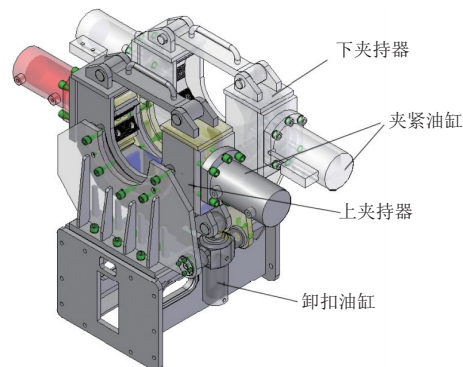
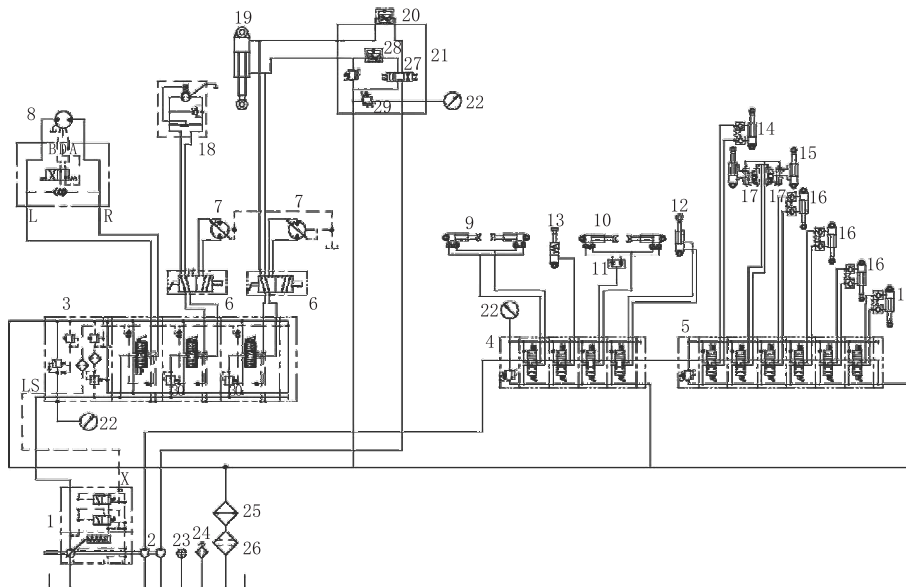


图 4 夹持器结构示意图
Fig.4 Structure of the clamp

3 液压系统设计

XLT-230 型钻机作为全液压设备,其动作主要是靠液压系统工作,液压系统的优劣决定设备的质量,可靠性,可操作性。XLT-230 型钻机的动作有动力头回转、液压卷扬回转、动力头快速提升下降、动力头慢速提升下降、立柱起塔落塔、立柱滑移、支腿的伸出收缩、上夹持器加紧松开、下夹持器加紧松开、卸扣动作、液压卡盘松开、履带行走^[5-9]。其液压系统原理如图 5 所示。



1—恒功率柱塞泵;2—齿轮泵;3—比例换向阀;4—四联电磁换向阀;5—六联换向阀;6—两位四通电磁换向阀;7—行走马达;8—动力头回转马达;9—上夹持器液压缸;10—上夹持器液压缸;11—同步阀;12—卸扣液压缸;13—卡盘液压缸;14—立柱伸缩液压缸;15—起塔液压缸;16—支腿液压缸;17—平衡阀;18—液压卷扬马达;19—动力头提升下降液压缸;20—调速阀;21—集成阀组;22—压力表;23—液位计;24—空滤;25—冷却风扇;26—过滤器;27—电磁换向阀;28—调速阀;29—安全阀

图 5 XLT-230 型钻机液压系统原理

Fig.5 Principle of the hydraulic system for XLT-230 drill rig

恒功率液压柱塞泵 1 和比例换向阀 3 组成负载敏感液压控制系统;由比例换向阀 3 分别控制动力头回转马达 8、液压卷扬机马达 18,动力头提升下降液压缸 19 和左右行走马达 7,实现动力头回转,液压卷扬机回转,动力头快速提升下降,钻机行走动作。动力头回转采用电比例控制,PLC 控制器通过调节控制电流可以调节动力头回转速度,同时也可以实现动力头正转反转自动切换,实现动力头摆喷。钻机行走和液压卷扬回转、动力头快速提升下降通过两位四通换向阀 6 进行复用控制。

齿轮泵 2、集成阀组 21、动力头提升下降液压缸组成动力头慢速提升下降控制系统。集成阀组 21 由电磁换向阀 27、调速阀 20、调速阀 28、安全阀 29 组成。PLC 控制器通过控制电磁换向阀 27 实现步进提升功能。调速阀 20 和调速阀 28 调节动力头提升下降速度。安全阀 29 调节动力头下降压力^[6,8-12]。

齿轮泵 2、四联阀组 4、六联阀组 5 及辅助动作液压油缸,控制钻机的其余辅助动作。

钻机液压系统主要元件采用进口品牌,系统稳定、可靠,使用寿命长。

4 电气系统

XLT-230 型钻机电气控制系统主要以 PLC 控制器为核心,主要功能包括:

- (1)电动机的启动停止、动力头回转、动力头提升下降、上下夹持器动作、卸扣、卡盘打开。
 - (2)监测动力头回转角度,回转速度,动力头提升下降距离,动力头提升下降速度,立柱垂直角度。
 - (3)设置 RJP 工法施工参数,如摆喷角度,步进距离,步进时间等。
 - (4)具有实时显示施工参数功能。
- 控制系统框图如图 6 所示^[12-14]。

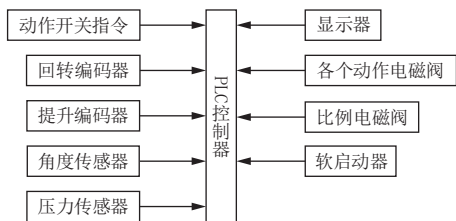


图 6 电气控制系统框图

Fig.6 Block diagram of the electric control system

PLC 控制系统主要由动作开关指令、回转编码

器、提升编码器、压力传感器、角度传感器、显示器、各个动作控制阀、比例电磁阀、软启动器等组成^[12-16]。

动作开关指令主要有动力头正反转、动力头慢速提升下降、自动运行、上夹持器夹紧松开、下夹持器加紧松开、卸扣松开拧紧、卡盘打开等指令;PLC 控制器通过回转编码器计算动力头回转角度和回转速度,然后控制正反转比例电磁阀实现动力头回转或摆喷,实现旋喷和摆喷功能;通过提升编码器计算动力头提升距离和动力头提升下降速度,控制动力头提升下降电磁阀,实现动力头慢速提升下降或者步进提升功能。PLC 通过角度传感器测量立柱角度保证动力头提升下降垂直度 $\geq 1/100$;PLC 通过控制软启动器控制电动机启动和停止;显示器用于人机交互,显示钻机的工作状态,设置施工参数,显示 I/O 状态等人机交互界面(见图 7)。根据 RJP 施工工艺,钻机可以进行 4 个工作模式选择:连续旋喷、连续摆喷、步进旋喷、步进摆喷。

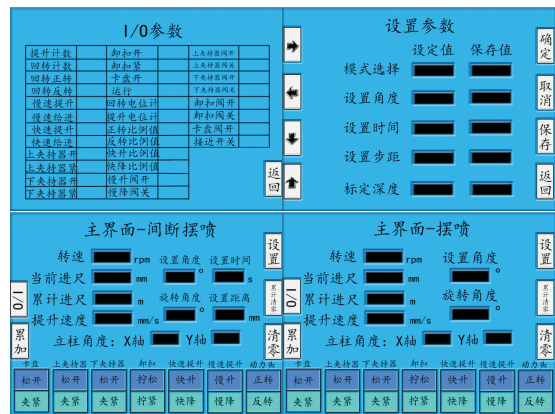


图 7 人机交互界面

Fig.7 Human-machine interface

5 施工应用

图 8(a)为 XLT-230 型钻机在南京某工地施工情形。此次施工桩基形式为 RJP 盾构加固桩,桩直径 2000 mm,采用 180°摆喷,动力头回转速度 3~4 r/min;步进距离 25 mm,步进间隔 18 s,其中桩间距 0.9 m,搭接长度 0.6 m。施工要求桩身垂直度 $\geq 1/200$,28 d 无侧限强度 ≥ 1.0 MPa。图 8(b)为新建污水井基坑围护现场。采用钻孔灌注桩+两道圈梁,在南北两侧现状污水管处采用 MJS 工法桩支护。其中支护桩 8 根,桩径 2600 mm,半幅,桩长 21

m, 桩间距 2.0 m; 止水桩 4 根, 桩径 2600 mm, 半幅, 桩长 10 m, 桩间距 2.0 m, 采用 180° 摆喷, 转速 4 r/min; 步距 25 mm, 时间间隔 60 s; 施工要求桩身垂直度 $\leq 1/100$ 。



(a) 南京某施工工地

(b) 污水井基坑处理现场

图 8 施工现场

Fig.8 Construction site

6 结语

通过对进口设备的研究和施工客户的要求, 我们成功研制的 XLT-230 型钻机, 其可控性强, 能够进行 5°~360° 扇形施工, 稳定的回转速度及速度可调节, 稳定的提升速度及速度可调节, 施工效率高, 维护方便, 操作简单, 履带行走平稳, 方便移动孔位等要求, 适用多种施工环境和工况。

该钻机可实现多功能钻进功能, 操作简单, 施工效率高, 性能可靠, 品质优良, 可预测发展前景很好。

参考文献 (References):

- [1] 白祖卫, 刘旭光, 吕佩东, 等. RJP 工法钻机的液压系统设计与应用[J]. 探矿工程(岩土钻掘工程), 2020, 47(7): 82-87.
BAI Zuwei, LIU Xuguang, LÜ Peidong, et al. Design and application of the hydraulic system of RJP construction drilling rig[J]. Exploration Engineering (Rock & Soil Drilling and Tunneling), 2020, 47(7): 82-87.
- [2] 成大先. 机械设计手册[M]. 北京: 化学工业出版社, 2002.
CHENG Daxian. Handbook of mechanical design[M]. Beijing: Chemical Industry Press, 2002.
- [3] 谢枋水. 结构优化设计概论[M]. 北京: 国防工业出版社, 1997.
XIE Zhashui. Introduction to structural optimum design[M]. Beijing: National Defense Industry Press, 1997.
- [4] 杨叔子. 机械加工工艺手册(第五版)[M]. 北京: 机械工业出版社, 2002.
YANG Shuzi. Manual for machining technologists (5th Edition)[M]. Beijing: China Machine Press, 2002.
- [5] 高铁军, 崔高汉, 董朝晖, 等. GXY-150 型工程钻机的研制[J]. 探矿工程(岩土钻掘工程), 2005, 32(4): 45-46.
GAO Tiejun, CUI Gaohan, DONG Zhaohui, et al. Development of GXY-150 engineering drill[J]. Exploration Engineering (Rock & Soil Drilling and Tunneling), 2005, 32(4): 45-46.
- [6] 左健民. 液压与气动传动[M]. 北京: 机械工业出版社, 2016.
ZUO Jianmin. Hydraulic and pneumatic transmission[M]. Beijing: China Machine Press, 2016.
- [7] 胡晓虎, 川田充, 中西康晴, 等. RJP 高压旋喷工法及其在日本的工程应用[J]. 岩土工程学报, 2010, 32(S2), 410-413.
HU Xiaohu, KAWATA Mitsuru, NAKANISHI Yasuharu, et al. Application of jet grouting pile method in Japan[J]. Chinese Journal of Geotechnical Engineering, 2010, 32(S2), 410-413.
- [8] 中西涉, 中西康晴, 朱庆麟. 高压喷射注浆加固地基 RJP 工法及北京现场试验[J]. 中国安全科学学报, 1997, 7(4), 35-42.
Wataru Nakanishi, Yasuharu Nakanishi, ZHU Qinglin. High pressure jet method—RJP (Rodin Jet Pile) and field practice in Beijing[J]. China Safety Science Journal, 1997, 7(4), 35-42.
- [9] 王小虎, 张永勤, 朱利根, 等. 机械传动多功能坑道钻机的研发及性能分析[J]. 探矿工程(岩土钻掘工程), 2016, 43(5): 41-44.
WANG Xiaohu, ZHANG Yongqin, ZHU Ligen, et al. Development and performance analysis on multi-purpose mechanically-driven underground drill [J]. Exploration Engineering (Rock & Soil Drilling and Tunneling), 2016, 43(5): 41-44.
- [10] 肖燕波, 张双临, 朱慧, 等. GYL-200 型塔架履带一体式钻机的研制[J]. 探矿工程(岩土钻掘工程), 2016, 43(5): 59-62.
XIAO Yanbo, ZHANG Shuanglin, ZHU Hui, et al. Development of GYL-200 type integrated drilling rig with tower and track[J]. Exploration Engineering (Rock & Soil Drilling and Tunneling), 2016, 43(5): 59-62.
- [11] 黎起富, 李均良. TR250D 型旋挖钻机总体设计[J]. 机械工程, 2008, 39(9): 41-45.
LI Qifu, LI Junliang. Overall design of model TR250D rotary pile drill[J]. Construction Machinery and Equipment, 2008, 39(9): 41-45.
- [12] 雷天觉. 新编液压工程手册[M]. 北京: 北京理工大学出版社, 1999.
LEI Tianjue. New hydraulic engineering manual[M]. Beijing: Beijing Institute of Technology Press, 1999.
- [13] 黄虎, 陈光柱, 蒋成林. 全液压钻机负载敏感液压系统设计及仿真分析[J]. 液压与气动, 2015(3): 71-74, 79.
HUANG Hu, CHEN Guangzhu, JIANG Chenglin. The design and simulation of load sensing hydraulic system in fully hydraulic driver drill[J]. Chinese Hydraulics & Pneumatics, 2015(3): 71-74, 79.
- [14] 李社育, 董朝晖, 王龙. XDL-1800 型全液压岩心钻机的研发[J]. 探矿工程(岩土钻掘工程), 2012, 39(6): 8-11.
LI Sheyu, DONG Zhaohui, WANG Long. Development of XDL-1800 hydraulic core drill[J]. Exploration Engineering (Rock & Soil Drilling and Tunneling), 2012, 39(6): 8-11.
- [15] 殷新胜, 姚宁平, 陈跟马, 等. ZDY6000L 型履带式全液压坑道钻机液压系统设计[J]. 煤田地质与勘探, 2007, 35(6): 77-80.
YIN Xinsheng, YAO Ningping, CHEN Genma, et al. Design of hydraulic system of ZDY6000L track-mounted tunnel drilling rig [J]. Geology & Exploration, 2007, 35(6): 77-80.
- [16] 朱恒银, 刘跃进. FYD-2200 型全液压力头钻机的研制及应用[J]. 探矿工程(岩土钻掘工程), 2009, 36(S1): 45-48.
ZHU Hengyin, LIU Yuejin. Development and application of hydraulic drilling rig FYD-2200 [J]. Exploration Engineering (Rock & Soil Drilling and Tunneling), 2009, 36(S1): 45-48.

(编辑 王建华)