

陡立矿山岩壁治理中的飘台稳定性分析

王腾飞, 王 蒙

(河北省地矿局第二地质大队, 河北 唐山 063000)

摘要:随着国家和社会的发展,人们对生态环境越发重视。在经济发展的过程中,因采矿而遗留下了大量的废弃矿坑,这些矿坑的治理迫在眉睫。飘台作为一种治理高陡光滑岩壁的有效方法,在实际工程中被大量使用,然而对飘台稳定性的分析大多停留在简单的公式上。本文设计了一种适用于陡立矿山岩壁治理的砼制飘台结构,提炼了计算飘台稳定性的公式并结合 FLAC^{3D} 数值模拟软件,对飘台的稳定性进行了分析。研究表明,此砼制飘台比较适用于陡立矿山岩壁的治理。

关键词:矿山治理;砼制飘台;力学计算;FLAC^{3D};稳定性分析

中图分类号:P642.2;TD824.7;X14 **文献标识码:**A **文章编号:**1672-7428(2020)10-0061-06

Stability analysis of the floating platform in treatment of the steep rock walls in mines

WANG Tengfei, WANG Meng

(No.2 Geological Team of Hebei Bureau of Geology and Mineral Resources, Tangshan Hebei 063000, China)

Abstract: With the development of the country and society, people pay more and more attention to the ecological environment. In the process of economic development, there are a large number of abandoned pits left by mining, and the treatment of these pits is urgent. As an effective method for treating high, steep and smooth rock walls, the floating platform is widely used in practice. However, most analysis of the stability of the platform is based on simple formula. In this paper, a kind of concrete floating platform structure suitable for the treatment of steep rock walls in mines is designed, and the formula for calculating the stability of the floating platform is refined, and the stability of the floating platform is analyzed by combining with FLAC^{3D} numerical simulation software. The research results show that the concrete floating platform is more practical for the treatment of steep rock walls in mines.

Key words: mine management; concrete floating platform; mechanical calculation; FLAC^{3D}; stability analysis

0 引言

我国在经济社会的发展过程中,开采了大量的矿山。长期的采矿在为国家发展提供原料的同时也产生了许多矿坑,带来了许多的环境问题:污染环境、破坏当地生态、制约当地经济社会发展等^[1]。随着社会发展的进步和国民对环境的重视,这些矿坑的治理迫在眉睫^[2]。这些废弃矿山裸露的大多为岩质边坡,岩面光滑,坡度大,难以实现覆土绿化,带来了严重的视觉污染,即使采用喷播法也会发生脱落、雨水冲刷等现象,很难实现长久治理的目标^[3-4]。飘台作为一种治理高陡矿坑岩壁的手段具有高效稳

定性,得到了人们大量的使用^[5-7]。飘台在陡立矿山岩壁生态恢复中,必须要考虑飘台的结构稳定性,稳定持久的飘台结构才能够保证该植被恢复方法的有效性和长久性。但是许多飘台设计中对其稳定性分析不足,未提供足够的理论指导,导致有的飘台处于欠稳定状态^[8-9],可能会发生破坏,轻则影响矿山治理效果,重则危及当地人民的生命财产安全。本文以唐山地区矿山治理为背景,根据当地的地质条件和要求,设计了一种飘台结构,并结合力学和数值模拟软件对其稳定性进行分析,得到了一种比较适合当地陡立矿山岩壁环境恢复且稳定性较高的砼制

收稿日期:2020-05-11; 修回日期:2020-08-04 DOI:10.12143/j.tkge.2020.10.011

作者简介:王腾飞,男,汉族,1986年生,工程师,建筑与土木工程专业,硕士,从事矿山环境治理、地灾防治、岩土工程、水工环地质等工作,河北省唐山市路北区北新西道157号,15932258786@163.com。

引用格式:王腾飞,王蒙.陡立矿山岩壁治理中的飘台稳定性分析[J].探矿工程(岩土钻掘工程),2020,47(10):61-66.

WANG Tengfei, WANG Meng. Stability analysis of the floating platform in treatment of the steep rock walls in mines[J]. Exploration Engineering (Rock & Soil Drilling and Tunneling), 2020,47(10):61-66.

飘台结构。

1 地区环境地质现状及项目背景

本文以唐山地区迁安市太平庄乡七家岭南矿山治理为工程背景,迁安市综合经济实力连续10年位居河北省首位,列全国县域经济百强第23位,在中国中小城市综合实力百强中列第19位。大量采矿在给当地带来快速发展的同时,也严重破坏了当地的生态环境。为改善治理区地质环境现状,恢复被矿山开采破坏的生态环境,需对该矿山进行治理。由于矿山露天开采,地表植被大部分遭到破坏。该矿山岩壁坡度为 $60^{\circ}\sim 80^{\circ}$,坡面形状不规则,传统的一般手段很难达到治理效果,为解决大坡度裸露岩质边坡覆土难、无法存水、难实现植物品种垂直层次等问题,实现裸露岩体快速绿化的效果,故采用飘台对其进行治理^[10-12]。

该废弃石矿开采期间采用露天开采方式,现已被政府依法关闭。治理区位于迁安市太平庄乡七家岭南600 m处,治理区北侧约0.3 km有G102国道和京哈高速,交通较为便利。治理区矿体裸露地表,呈层状,岩石无层间软弱面,边坡坡度大多分布在 $60^{\circ}\sim 80^{\circ}$ 区间,局部边坡坡度近似直立。矿山岩层整体稳定性较强,但矿山在采矿过程中,坡面残留危岩体和局部小型滑坡,工程地质条件较差。根据现场调查,矿山开采形成了1个不规则的采坑,南北长约620 m,东西宽约140 m,采场内形成多处大小不同平台,边坡最高标高+208.81 m,边坡最低标高+128.16 m,边坡最大高差处约66 m,边坡坡度 $60^{\circ}\sim 80^{\circ}$,边坡基岩裸露,边坡坡面存在部分浮石、危岩,坡脚有较多碎石块堆积,坡顶及周边有较多的树木覆盖,采坑底部部分有杂草覆盖,采场西侧有水泥道路通过。在调查了解项目区地质环境条件的基础上,针对露天矿山高陡边坡的特殊地形地貌,实施飘台治理技术,通过在七家岭采石场试验区的试验应用验证,为今后同类型的矿山地质环境治理项目提供有力的技术支持,为政府及相关部门和矿山企业进行矿山地质环境治理提供技术参考;并且筛选出矿山环境治理成功施工方法,面向燕山、太行山地区矿山环境治理和生态恢复项目推广。

通过技术团队搜集大量的相关基础资料,创新治理技术和方法,并结合相关高校的研究和建议,根据现状提出了切实可行的规划方案,试验了“一种

矿山环境恢复治理的喷砼飘台结构”(以下简称“飘台”)新技术,通过现场的技术攻关试验,取得了实质性效果,使七家岭采石场露天废弃矿山的生态环境得到了极大的改善。

2 飘台设计

飘台与岩壁整体呈U形,单个飘台高约1.5 m,长度根据具体情况确定,一般为10~20 m。锚杆采用直径20 mm的螺纹钢,长度2.25 m,入岩深度1.5 m。锚杆孔采用水泥浆强度M30对锚杆进行锚固,挡板采用50 mm厚聚苯板,板内为双层 $150\text{ mm}\times 150\text{ mm}$ 的钢筋网,钢筋直径10 mm,板外喷射C30混凝土作为保护层,厚度120~150 mm,挡板内侧覆土,飘台底部铺盖些防渗水材料,覆土厚度约1 m(如图1~3所示)。

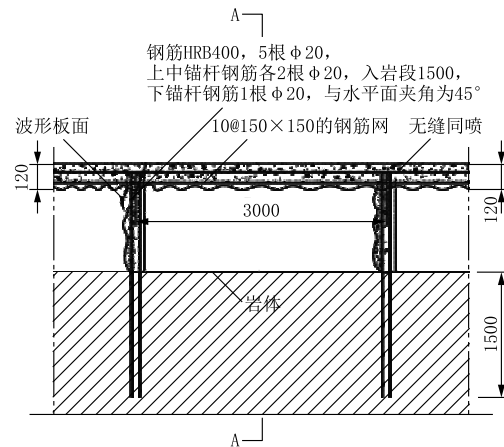


图1 飘台俯视锚杆配筋(单位:mm)

Fig.1 Top view of the anchor rod reinforcement layout of the floating platform (Unit: mm)

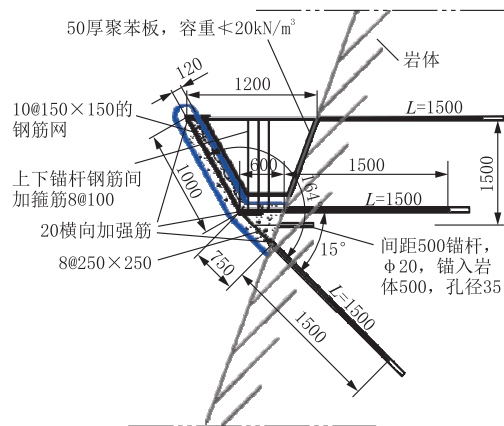


图2 飘台A-A剖面(单位:mm)

Fig.2 A-A section of the floating platform (Unit: mm)

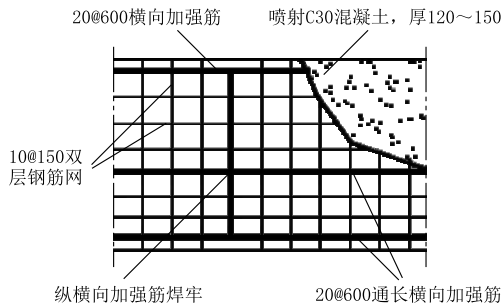


图 3 喷射混凝土墙面

Fig.3 Shotcrete wall

施工时首先对边坡坡面浮石、不稳定的危岩进行清除,形成平整光滑的坡面利于施工。飘台底宽 0.6 m,顶宽 1.2 m,高度 1.2 m;依据地势布置飘台,飘台距坡底高度一般 5~10 m,依地势而定;飘台上下、左右错位布置,高差 5 m,水平错位间距为飘台本身长度的一半。飘台基础支架固定在边坡围岩上,飘台基础支架的底部设置在砼浇筑层内,砼浇筑层与边坡围岩相邻;飘台基础支架上设有钢筋网,钢筋网的周围设有喷砼层;波形模板设置在喷砼层的内侧,位于砼浇筑层的上方;砼浇筑层、波形模板与边坡围岩之间构成飘台结构,飘台结构底部设有排水孔,飘台结构内从下向上依次设有中粗砂、土工布和种植土。

3 飘台稳定性力学计算^[9]

根据承载能力极限状态(强度)和正常使用极限状态(刚度)的要求,进行承载力计算和抗倾覆验算,其重要性系数 $\gamma_0=1.0$ 。

飘台上的载荷有恒载(包括自重、蓄土重和植物的重量)、雪荷载、均布活荷载、施工和检修荷载集中荷载。以上载荷中,均布活荷载与雪荷载不同时考虑,取两者中的大值。施工集中荷载与均布活荷载不同时考虑,每一个集中荷载值为 1.0 kN,进行承载力计算时,沿飘台每 1 m 考虑一个集中荷载;进行抗倾覆验算时,沿飘台每隔 3 m 考虑一个。

3.1 承载力计算

3.1.1 基本数据

为简化计算,可将飘台看作一悬挑结构,简化后飘台底板外挑长度为 0.6 m,板的厚度为 0.2 m,跨度为 3 m,混凝土强度等级为 C30,受力及构造钢筋均采用 HRB400 III 级钢筋,环境类别为二类 a。飘台上断面的宽度为 1.2 m。

飘台底板外挑长度 $b_1=0.6$ m;

飘台底、侧板厚度 $h_1=0.2$ m;

飘台上断面的宽度 $b_2=1.2$ m;

飘台侧挡板长度 $b_3=1.0$ m;

飘台侧挡板与水平方向夹角 $\theta=60^\circ$;

钢筋混凝土重度 $\gamma_1=25$ kN/m³;

蓄土重度 $\gamma_2=19$ kN/m³;

蓄土厚度 $h_2=1$ m;

每延米飘台底板重力 $G_1=\gamma_1 h_1 b_1=25 \times 0.2 \times 0.6=3.0$ kN/m;

每延米飘台蓄土重力 $G_2=\gamma_2 h_2 (b_1+b_2)/2=19 \times 1.0 \times (0.6+1.2)/2=17.1$ kN/m;

每延米侧挡板钢筋混凝土板重力 $G_3=\gamma_1 h_1 b_3=25 \times 0.2 \times 1.0=2.5$ N/m;

活荷载标准值 $q_k=1.7$ kN/m²;

端部的施工或检修集中荷载标准值 $P=1.0$ kN;

永久荷载分项系数 $\gamma_G=1.2$;

活荷载分项系数 $\gamma_Q=1.4$ 。

3.1.2 内力计算

飘台底板悬臂根部最大弯矩按均布活荷载和施工检修荷载 2 种情况考虑,即:

$$M_1=0.5\gamma_G(G_1+G_2)b_1+\gamma_G G_3(b_1+0.5b_3\cos\theta)+0.5\gamma_Q q_k b_1^2$$

$$M_2=0.5\gamma_G(G_1+G_2)b_1+\gamma_G G_3(b_1+0.5b_3\cos\theta)+\gamma_Q P(b_1+b_3\cos\theta)$$

式中: M_1 ——均布活荷载作用下每延米飘台底板悬臂根部最大弯矩; M_2 ——施工检修荷载作用下每延米飘台底板悬臂根部最大弯矩。

计算得: $M_1=10.214$ kN·m/m, $M_2=10.556$ kN·m/m。因为可变荷载的 2 种情况不同时考虑,所以最大弯矩值 $M=10.556$ kN·m/m。

因为可变荷载的 2 种情况不同时考虑,所以取最大值 $M_2=10.556$ kN·m/m。

3.1.3 截面设计

由环境类别为二类 a、混凝土强度等级为 C30,保护层的最小厚度为 25 mm,设受拉区边缘到受拉钢筋合力作用点的距离 $a_s=30$ mm,则飘台的有效厚度为 $h_0=170$ mm,混凝土轴心抗拉强度设计值 $f_c=14.3$ N/mm²,混凝土轴心抗拉强度设计值 $f_t=1.43$ N/mm²,普通钢筋抗拉强度设计值 $f_y=360$ N/mm², $\alpha_1=1.0$ (系数,当混凝土强度等级不超过

C50时,取1.0), $\xi_b=0.518$ (相对界限受压区高度:界限受压区高度与有效高度的比值,当混凝土强度不超过C50、钢筋等级为HRB400时,取0.518)。

$$\alpha_s = \frac{M}{\alpha_1 f_c b h_0^2} = \frac{10.566 \times 10^6}{1.0 \times 14.3 \times 1000 \times 170^2} = 0.0255$$

$$\xi = 1 - \sqrt{1 - 2\alpha_s} = 1 - \sqrt{1 - 2 \times 0.0255} = 0.0258$$

$$\begin{aligned} \gamma_s &= 0.5 \times (1 + \sqrt{1 - 2\alpha_s}) \\ &= 0.5 \times (1 + \sqrt{1 - 2 \times 0.0255}) \\ &= 0.987 \end{aligned}$$

$$A_s = \frac{M}{f_y \gamma_s h_0} = \frac{10.566 \times 10^6}{360 \times 0.987 \times 170} = 174.8 \text{ mm}^2$$

式中: α_s ——截面抵抗弯矩系数; b ——单位截面宽度,取1000 mm; γ_s ——内力臂系数; ξ ——相对受压区高度,受压区高度与有效高度的比值; A_s ——单位长度受力钢筋截面设计值,mm²。

在飘台的实际施工中,每延米飘台纵向受力筋为2根 $\varnothing 22$ mm钢筋,受力钢筋的截面积 A_s 实际为628 mm²,大于单位长度受力钢筋截面设计值174.8 mm²,受力钢筋面积满足要求。

3.2 验算适用条件

(1)为了防止将飘台设计成超筋构件,要求构件截面的受压区高度 x 不得超过其界限受压区高度 x_b :

$$x = \xi h_0 = 0.0258 \times 170 = 4.386 \text{ mm} < x_b = \xi_b h_0 = 0.518 \times 170 = 88.06 \text{ mm}, \text{受压区高度满足要求。}$$

(2)为防止将飘台设计成少筋构件,要求飘台的配筋率不得低于 $\rho_{\min} \times h/h_0$, ρ_{\min} 取0.2%和45% f_t/f_y 最大值。

$$\begin{aligned} \rho &= \frac{A_s}{bh_0} = \frac{628}{1000 \times 170} = 0.369\% > \rho_{\min} \frac{h}{h_0} \\ &= 0.45 \times \frac{f_t h}{f_y h_0} = 0.45 \times \frac{1.43 \times 200}{360 \times 170} = 0.21\% \end{aligned}$$

同时, $\rho > 0.2\% (h/h_0) = 0.235\%$,配筋率满足要求。

式中: x ——受压区高度,mm; x_b ——界限受压区高度,mm; ρ ——构件配筋率; ρ_{\min} ——构件最小配筋率。

根据以上计算可知,此砼制飘台结构满足承载力验算、内力计算和截面验算的要求,故这种结构的砼制飘台经过力学计算是满足稳定性要求的。

4 飘台稳定性分析

经过力学计算得到飘台在整体上是能够满足稳

定性的要求的。本文为了进一步观察其局部塑性区分布和变形情况并分析飘台在实际工况中的稳定性,利用FLAC^{3D}有限差分软件对其进行了数值模拟。FLAC^{3D}是一款连续介质力学分析软件,其中的数值模拟过程是将岩土工程中实际的地质体信息数值化,在此基础上用有限差分法进行计算。目前为止FLAC^{3D}已经成为工程建设,地质灾害防治工程等领域中不可或缺的计算软件。此软件能够较好地模拟岩土体材料在达到强度极限或屈服极限时发生的破坏或塑性流动特性^[13-14]。

通过对矿山现场的地质勘查,得到实际的矿山地质资料并据此建立三维地质模型。查阅资料并结合现场资料得到岩土体参数,利用FLAC^{3D}软件计算飘台在实际工况中产生的位移和塑性区。

4.1 计算模型、参数及边界条件

根据实际地形数据和勘察资料,在FLAC^{3D}中建立研究区域三维模型。本次数值模拟以长3 m的一个标准段砼制飘台为研究对象,分析其在实际工况中的稳定性。陡立岩体岩性主要为蓟县系雾迷山组白云岩,坡脚为60°,砼制飘台为钢筋混凝土结构,计算模型如图4所示。计算模型长10 m、宽5 m、高8 m,飘台长为3 m。岩体采用4节点四面体、5节点金字塔、6节点三棱柱、8节点六面体模拟,衬砌采用实体单元模拟,计算模型共划分了286407个单元,208585个节点,计算精度为 $\text{ratio}1 \times 10^{-5}$ 。

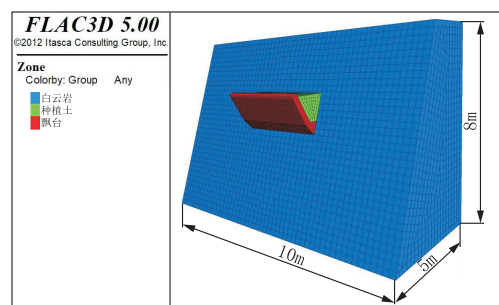


图4 飘台模型示意图

Fig.4 Schematic diagram of the floating platform model

计算模型中岩土体本构模型采用摩尔-库伦模型,根据相关规范和现场资料,详细参数如表1所示。

对计算模型 $x=0$ m、 $x=5$ m、 $y=0$ m和 $y=10$ m四个边界面以及砼制飘台左右两侧边界和模型底部 $z=0$ m水平边界采用固定约束;模型顶部表面为自由面。

表 1 岩土体参数
Table 1 Rock and soil parameters

岩性	密度 γ / ($\text{kg} \cdot \text{m}^{-3}$)	体积模量 K/Pa	剪切模量 G/Pa	粘聚力 c/kPa	内摩擦角 φ /($^\circ$)
种植土	1600	3.45E7	1.45E7	10	28
白云岩	2300	3.7E9	1.52E9	150	32
混凝土	2400	2.5E9	1.2E10	3180	55

4.2 模拟工况

首先对模型进行初始平衡:施加重力,计算其在天然状况下的变形情况,并将塑性区和位移清零得到飘台在无荷载作用下的天然状态。然后考虑飘台在实际工况中受到上部植物、雨水、雪等均布荷载的作用,对飘台中种植土表面施加 1 kPa 的均布荷载作用,得到实际工况下的位移和塑性区分布情况,以分析其在荷载作用下的稳定性^[15]。

4.3 竖向位移分布

计算得到砼制飘台整体的竖向位移分布图如图 5 所示,飘台和掩体整体上呈现稳定状态,无位移产生。仅在飘台与岩壁的接触面上产生较小位移,飘台与岩壁接触面底部的位移最大,约 -3 cm。结合飘台典型截面(图 6)可知,飘台整体处于稳定状态,仅与岩壁接触面有少量位移。

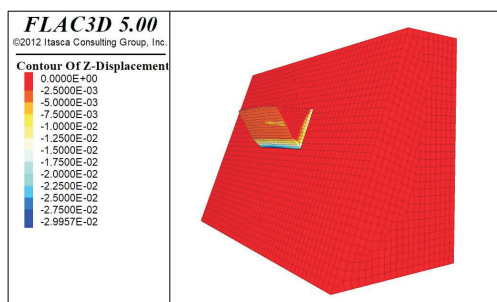


图 5 飘台竖向位移分布云图
Fig.5 Cloud diagram of the vertical displacement distribution of the floating platform

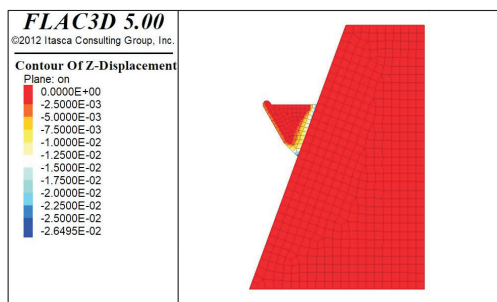


图 6 飘台典型截面竖向位移分布云图
Fig.6 Cloud diagram of the vertical displacement distribution of the typical cross section of the floating platform

4.4 塑性区分布

从砼制飘台整体塑性区分布图(图 7)可知,飘台和掩体整体上无塑性区产生,仅存在有零星的拉应力和剪应力破坏区,塑性区未贯通。从飘台典型截面塑性区(图 8)可知,飘台内部也仅有少量拉应力和剪应力破坏区,无塑性区贯通现象,飘台处于稳定状态。

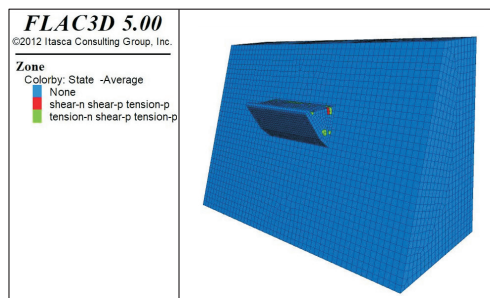


图 7 飘台塑性区分布云图
Fig.7 Cloud diagram of the plastic zone distribution in the floating platform

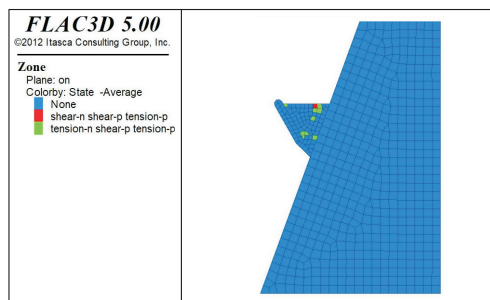


图 8 飘台典型截面塑性区分布云图
Fig.8 Cloud diagram of the plastic zone distribution of the typical cross section of the floating platform

4.5 稳定性分析

结合砼制飘台实际工况模拟计算得到的位移和塑性区分布情况可知,砼制飘台和岩体整体上处于稳定状态,仅在飘台底部产生少量位移,塑性区无贯通现象,处于稳定状态。

5 结论

- (1) 经过验算,砼制飘台的承载力、抗倾覆验算、内力计算和截面均符合要求,砼制飘台结构经过力学计算符合稳定性要求。
- (2) 在实际工况中,砼制飘台的承载力能够满足要求,产生的塑性区较小且未贯通,仅在砼制飘台底部产生少量位移,不影响砼制飘台的整体稳定性。
- (3) 砼制飘台的位移和塑性区主要集中在飘台

与岩面的接触面上,运营维护期应加强此处的监测。

(4)经过力学验算和数值模拟得到砣制飘台处于基本稳定状态,能够较好地适应唐山地区陡立光滑矿山岩壁治理,对于此类矿山岩壁具有较实用的效果。

参考文献(References):

- [1] 王帅,曲万隆,张建伟,等.青岛地区历史遗留未治理矿山地质环境现状及治理建议[J].中国矿业,2019,28(S2):172-176.
WANG Shuai, QU Wanlong, ZHANG Jianwei, et al. Present situation of geological environment of unmanaged mines legacy from history in Qingdao city and suggestions for its control[J]. China Mining Magazine, 2019, 28(S2): 172-176.
- [2] 何菲,肖恩君.河北:设立省级矿山地质环境治理恢复专项资金[J].中国财政,2019(2):85.
HE Fei, XIAO Enjun. Hebei: Setting up a special fund for provincial mine geological environment management and restoration[J]. China State Finance, 2019(2): 85.
- [3] 王腾飞.采石场生态修复技术研究与效果评价——以凉帽顶采石场为例[D].北京:中国地质大学(北京),2017.
WANG Tengfei. Research on quarry ecological restoration technology and assessment on effect—for example Liangmaoding Quarry[D]. Beijing: China University of Geosciences (Beijing), 2017.
- [4] 刘伟.矿山地质勘查技术与地质环境综合治理措施[J].世界有色金属,2019(10):132,134.
LIU Wei. Mine geological exploration technology and comprehensive control measures of geological environment[J]. World Nonferrous Metals, 2019(10): 132, 134.
- [5] 吴小利.矿山地质生态环境恢复治理技术研究[J].世界有色金属,2019(13):260,262.
WU Xiaoli. Study on technology of restoring and governing mine geological and ecological environment[J]. World Nonferrous Metals, 2019(13): 260, 262.
- [6] 黄敬军.废弃采石场岩质边坡绿化技术及废弃地开发利用探讨[J].中国地质灾害与防治学报,2006,17(3):69-72.
HUANG Jingjun. Application of bio-engineering on abandoned rock-quarry slopes and utilization of abandoned land[J]. The Chinese Journal of Geological Hazard and Control, 2006, 17(3): 69-72.
- [7] 王琳琳.废弃采石场植被恢复设计标准与景观研究——以蜈蚣蚕采石场边坡治理及复绿工程为例[D].南京:南京农业大学,2012.
WANG Linlin. Ponder on classical garden restoration of Changshu-Taicangrigion and its value orientation[D]. Nanjing: Nanjing Agricultural University, 2012.
- [8] 郑思光,张博文,鲁明星.裸露岩体快速覆盖技术下飘台稳定性分析[J].现代矿业,2017(7):18-20.
ZHENG Siguang, ZHANG Bowen, LU Mingxing. Stability analysis of the floating platform under rapid covering of exposed rock mass[J]. Modern Mining, 2017(7): 18-20.
- [9] 郑思光,赵志杰.露天矿山边坡治理的“喷砣飘台”技术试验及效果[J].探矿工程(岩土钻掘工程),2020,47(3):80-87.
ZHENG Siguang, ZHAO Zhijie. Technical test and results of “shotcrete floating platform” for slope treatment at the open pit mine[J]. Exploration Engineering (Rock & Soil Drilling and Tunneling), 2020, 47(3): 80-87.
- [10] 刘永,郑思光,刘庆民,等.一种矿山环境恢复治理的喷砣飘台结构:201620568873.7[P].2016-11-23.
LIU Yong, ZHENG Siguang, LIU Qingmin, et al. A shotcrete floating platform structure for mine environment restoration: 201620568873.7[P]. 2016-11-23.
- [11] 邹开富,徐文斌.种植槽技术在陡边坡生态环境治理中的应用探讨[J].探矿工程(岩土钻掘工程),2010,37(9):71-73.
ZOU Kaifu, XU Wenbin. Application discussion on planting slot technology in high-steep slope ecological environment treatment[J]. Exploration Engineering (Rock & Soil Drilling and Tunneling), 2010, 37(9): 71-73.
- [12] 周琼,许建新,秦永宏,等.黄石市岩质边坡生态修复综合技术应用探讨[J].中国水利,2011(2):36-38.
ZHOU Qiong, XU Jianxin, QIN Yonghong, et al. Discussion on application of ecology repair comprehensive technology in Huangshi City[J]. China Water Resources, 2011(2): 36-38.
- [13] 王涛,韩焯,赵先宇,等. FLAC3D 数值模拟方法及工程应用——深入剖析 FLAC3D5.0[M].北京:中国建筑工业出版社,2015.
WANG Tao, HAN Xuan, ZHAO Xianyu, et al. FLAC3D numerical simulation method and engineering application—in-depth analysis of FLAC3D5.0[M]. Beijing: China Architecture & Building Press, 2015.
- [14] 梅世伦.某矿坑岩质边坡稳定性数值模拟分析[J].铁道科学与工程学报,2018,15(11):2825-2832.
MEI Shilun. The numerical simulation analysis of rock slope stability in a pit[J]. Journal of Railway Science and Engineering, 2018, 15(11): 2825-2832.
- [15] 高玉坤,刘阜鑫,黄志安,等.基于 FLAC3D 的边坡优化及稳定性分析[J].矿业研究与开发,2017,37(4):38-41.
GAO Yukun, LIU Fuxin, HUANG Zhian, et al. Slope optimization and stability analysis based on FLAC3D[J]. Mining Research and Development, 2017, 37(4): 38-41.

(编辑 王建华)