

CBJ-10 型冲击取样钻机的研制与应用

肖燕波, 彭儒金, 邱 华

(湖南工程职业技术学院探矿机械研制中心, 湖南长沙 410100)

摘要:与常规的槽探和回转钻进相比,利用冲击钻探方法进行地质土壤取样具有取心效率高、取样质量高、对环境破坏小等优点。为此研制了一种轻便型的冲击取样钻机。通过对冲击原理分析,钻具设计以及拔管器结构分析计算,经过多次设计验证,并在 2 次现场试用的基础上,进行了不断改进。实践证明该钻机取样效率高,土壤原状保持程度好,能满足高质量土壤取样施工的技术要求。

关键词:冲击钻机;拔管器;土壤取样

中图分类号:P634.3 **文献标识码:**A **文章编号:**1672-7428(2020)09-0039-07

Development and application of CBJ-10 percussion sampling drill rig

XIAO Yanbo, PENG Rujin, QIU Hua

(Exploration Machinery Development Center of Hunan Vocational College of Engineering,
Changsha Hunan 410100, China)

Abstract: Comparing with conventional trenching exploration and rotary drilling, geological soil sampling by percussion drilling has the advantage of high core recovery, high sampling quality and less damage to the environment. A portable percussion drill rig was designed with continuous improvements made through the analysis of the impact principle, the design of the drilling tool and the analysis and calculation of the structure of the pipe puller multiple design verifications, and twice field trials. Practice has proved that the percussion sampling drill rig can work with high efficiency with hi-fi soil samples, which can meet the technical requirements of high-quality soil sampling works.

Key words: percussion drill rig; pull-out rammer; soil sampling

0 引言

随着科技的不断发展,技术的不断突破,取样钻机的体型也变得越来越小,从以前的数人搬运操作,到现在的单人轻松背负,在体积和质量大小上有了质的飞跃。

土壤取样是指采集土壤样品的方法,包括采样的布设和取样技术。土壤取样主要用在土壤结构调查、土壤深度和密度研究、土壤含水量和溶解物质研究、湿地调查、海岸带地质调查、地下水调查、农业土壤调查等领域。

当前,土壤取样常采用的方法有槽探和回转钻进取样。槽探对环境的破坏非常严重,很难修复回

原状,不符合绿色环保主题;如果采用大型钻机钻探取样设备进行取样,钻机笨重造成搬迁困难取心效率不高,完整度不高,且利用回转钻进,泥浆水以及回转的扭动对土壤原状性破坏大,不利于科学分析研究^[1]。

回转钻进取样方法,取样效率低、取样效果差,不能较好地保持土样原状^[2-3]。而采用冲击钻探的方式,具有取样效率高、效果好,可以最大程度保持土样原状的优点,但目前能进行冲击取样的钻机基本都是一些大型钻机,少有能进行冲击取样的轻便型钻机^[4-5]。为此,我们研制了一种轻便型的冲击取样钻机——CBJ-10 型冲击取样钻机。

收稿日期:2020-06-29; **修回日期:**2020-08-08 **DOI:**10.12143/j.tkgc.2020.09.007

作者简介:肖燕波,男,汉族,1968 年生,高级工程师,从事钻探设备研究和研发工作,湖南省长沙市星沙经济技术开发区盼盼路 5 号, xiaoyb@126.com。

引用格式:肖燕波,彭儒金,邱华.CBJ-10 型冲击取样钻机的研制与应用[J].探矿工程(岩土钻掘工程),2020,47(9):39-45.

XIAO Yanbo, PENG Rujin, QIU Hua. Development and application of CBJ-10 percussion sampling drill rig[J]. Exploration Engineering (Rock & Soil Drilling and Tunneling), 2020,47(9):39-45.

1 CBJ-10型冲击取样钻机的总体结构

随着国内劳动力成本的提升,各施工单位在购机时更倾向于具有劳动强度低、工作效率高等优势的取样钻机。因此,浅层取样钻机必须具有体积小、质量轻、效率高、操作简单、搬迁方便等特性。借鉴国外原状土壤取样钻机的先进经验,结合国内钻机发展现状,通过全方位调研,研发了CBJ-10型冲击取样钻机,用于适应不同土壤地层取样要求。

1.1 钻机的主要特性

(1)冲击取样钻机适用于各种松软土层、覆盖土层、原状土层等区域取土施工,土层无水冲击钻进,无需考虑携带钻探用水问题^[6]。

(2)轻巧方便,钻机主机质量仅为15 kg,操作灵活,单人即可完成钻进操作,钻孔快捷,辅助时间短,取样速度快,取得的样本完整度保持较好。

(3)配置减震手柄,减轻长时间操作的疲劳。

(4)钻机冲击轴与钻具无连接,钻杆易拆接,加接钻杆简便;配置专用拔管器,其设计较为轻巧,一人操作即可起拔钻杆。

(5)相对于传统的土壤取样施工,大幅减少对生态环境的破坏。

1.2 主要技术参数

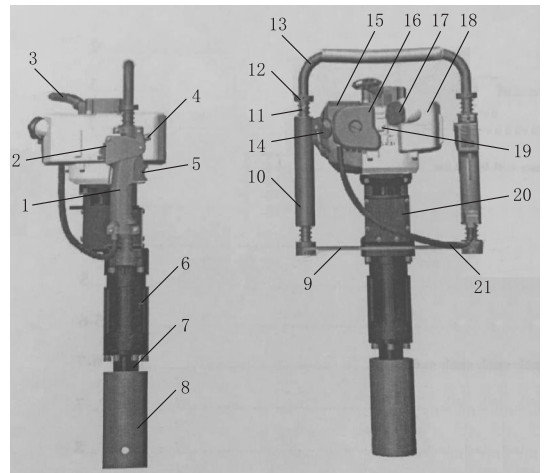
钻进深度10 m,最大钻孔直径48 mm,钻机额定功率2 kW,汽油机排量为单缸两冲程52 cc (mL),动力机最大转速6500 r/min,汽油机燃油为混合油(即汽油:二冲程机油=25:1),燃油消耗率0.6 L/h,油箱容积1.0 L,启动方式为手拉启动,冲击频率为1300~3000次/min、冲击功为30~55 J,整机尺寸为765 mm×260 mm×395 mm(长×宽×高),整机质量15 kg。

1.3 钻机的外形结构

主机为整机核心技术,其结构的合理性直接影响整机的使用性能。为提高钻机的取心效率,提升操作的人性化程度,经过多次试验改进,从最初的无减震手柄到人性化的减震手柄,从固定震动频率到手动旋钮可调,从顶部加压到手持式的多次实践应用,还研制了符合人机工程学合理尺寸的钻具和拔管器。

如图1所示,钻机主机系统包括动力机、冲击箱体、冲击套筒、防震手柄、冲击头等,防震手柄上安装油门控制手柄,符合人机工程学的设计,最大程度降低了操作者的工作难度,操作方便。本机器的手柄

为减震式握把,大大降低了机器的后坐力,提高了操作者的舒适度。



1—组合开关;2—熄火开关;3—启动手柄;4—调节开关;5—油门扳手;6—冲击箱体;7—冲击座;8—套筒;9—支撑架;10—手柄;11—防震弹簧;12—定位套;13—把手;14—火花塞;15—风门开关;16—空气滤清器;17—油箱盖;18—汽油箱;19—燃油启动泵;20—箱盖;21—油门拉线

图1 主机外形

Fig.1 Configuration of the drill

钻机主机的油门控制系统集中在减震手柄上(如图2所示),一侧控制汽油机关闭和油门按键打开,另一侧是油门限位调节和大小调节,通过按压油门开关和油门大小调节按钮,实现动力机输出转速的变化,满足冲击频率的调节即冲击次数,以适应各种环境的土壤取样。

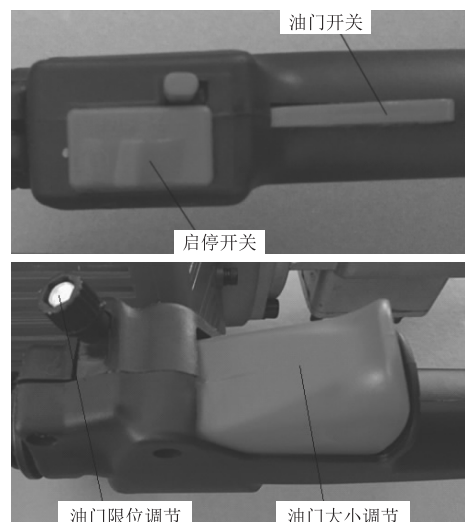


图2 多功能减震手柄

Fig.2 Multi-functional shock-absorbing handle

2 CBJ-10 型冲击取样钻机冲击原理以及钻具和拔管器设计

2.1 冲击原理分析

冲击钻进是一种以垂直往复运动依靠冲击力进行钻孔的钻机设备,其工作原理类似于凿岩的电锤,利用机械式曲轴连杆机构带动活塞在气缸里进行往复运动(如图 3 所示),再通过空气负压带动冲击锤运动做功,靠冲击力进行钻孔作业。冲击钻具具有很好的钻孔性能,对较硬的土壤层可以有效地进行钻孔作业^[7-8]。

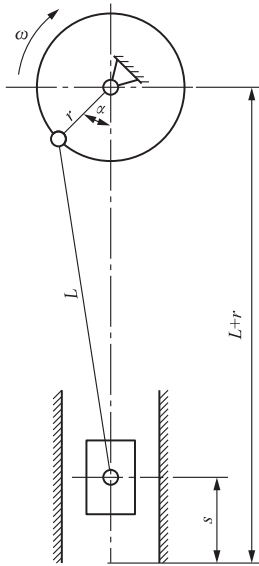


图 3 曲柄连杆机构示意

Fig.3 Crank-connecting rod mechanism

冲击行程 s 近似公式:

$$s = r(1 - \cos\alpha) + r\lambda(1 - \cos2\alpha)/4$$

冲击速度 v 近似公式:

$$v = r\omega \left(\sin\alpha + \frac{\lambda}{2} \sin2\alpha \right)$$

活塞加速度 a 近似公式:

$$a = r\omega^2 (\cos\alpha + \lambda \cos2\alpha)$$

式中: λ ——曲柄半径与连杆长度之比, $\lambda = r/L$;
 ω ——曲柄回转角速度,rad/s, $\omega = \pi n/30$; r ——曲柄半径,mm; L ——连杆长度,mm; α ——曲柄转动角度。

那么,冲击功可以近似计算为:

$$W = \int_0^{2\pi} ma ds = \int_0^{2\pi} mr\omega^2 (\cos\alpha + \lambda \cos2\alpha)$$

$$\cdot d[r(1 - \cos\alpha) + r\lambda(1 - \cos2\alpha)/4]$$

通过积分求解得:

$$W = 2mr^2\omega^2 = 2mr^2(\pi n/30)^2$$

式中: W ——冲击功, 10^{-6} J; m ——冲击锤质量,kg;
 n ——曲柄转速,r/min^[9-11]。

通过以上分析计算,代入相关参数,计算出冲击功 $W = 55$ J,满足设计要求。

2.2 钻具设计

钻具的受力状态与钻孔方式有关,不同位置上作用不同的载荷。本钻机只承受轴向力和弯曲力矩。轴向力来源于钻机冲击;弯曲应力的产生是钻具上有弯曲变形存在,弯曲变形引起的原因是钻压力超过了钻具的弯曲应力临界值^[12]。

如图 4 所示,钻杆材质为 R780,外径 48 mm,内径 37 mm,有效长度 800 mm,方便搬迁。半合管材质为 DZ40,外径 48 mm,内径 37 mm,按技术要求设计取心长度。特殊情况下,可采用 2 根或以上的半合管连接在一起进行施工,以提高取心效率。钻头贯入头材质为 40Cr,外径 50 mm,内径 35 mm,有效长度 80 mm。

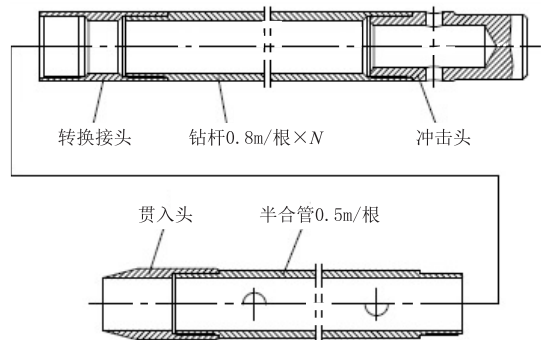


图 4 钻具总成示意

Fig.4 Schematic of the drill string assembly

2.3 拔管器设计

2.3.1 结构设计

拔管器是利用卡瓦对钻具进行夹持的原理进行设计的一种起拔钻杆、取心管的辅助工具,由支架、摇臂、拉环、夹持机构、卡瓦等组成。

如图 5 所示,钻杆起拔结构,包括支座、施力摇臂、拉环、夹持机构。施力摇臂与支座构成简易杠杆,利用杠杆施力以满足小机构起拔大钻具,从而降低整体结构尺寸以及自重。夹持机构套设于钻杆外;夹持机构随传力拉环向上摆动时,摆动力与抱箍力同时作用于钻杆,将钻杆向上迅速起拔,有效避免相互之间的脱离或滑动,从而减小对钻杆的损伤。当摇臂往上提时,夹持机构随自身重力作用下脱离

钻杆并向下运动,然后摇臂往下压时,加持机构抱紧钻杆实现下一回合的起拔;重复操作以上步骤,实现钻杆的起拔。整个操作简单方便,仅需要很小的施力就能够轻松完成钻杆的起拔。

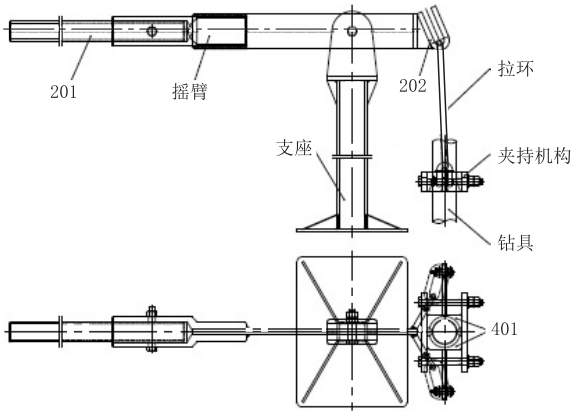


图5 拔管器起拔结构示意图

Fig.5 Structure of the pull-out rammer

2.3.2 结构受力分析

通过对起拔器结构建立受力分析示意图(见图6),对夹持机构的受力情况进行简要分析,以保证起拔钻具时最省力,达到设计需要。

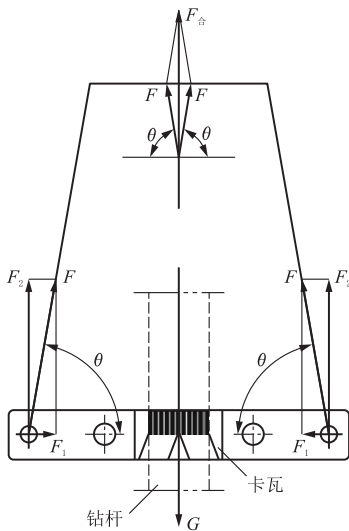


图6 卡瓦受力分析示意

Fig.6 Force analysis of the clamp

(1) 钻具自重计算:

$$G = ql$$

式中: q ——每米钻杆的质量,kg; l ——钻杆的长度,m。

(2) 克服钻具自重所需夹持力:

$$F_1 = G \sin \alpha / (2f)$$

式中: f ——夹持机构卡瓦与钻杆间的摩擦系数, $f = 0.3$; α ——钻孔倾角,取 $\alpha = 90^\circ$ [13]。

(3) 拉环3承受的拉力大小:

$$F = F_1 / \cos \theta$$

(4) 拔管器右端所受合力大小:

$$F_{\text{合}} = 2F \sin \theta = 2F_1 \sin \theta / \cos \theta = 2F_1 \tan \theta$$

(5) 摇臂端需施力大小:

$$F_{\text{施}} = F_{\text{合}} L_2 / L_1$$

式中: L_1 ——摇臂支点左端力臂长度(即人力施力端),mm; L_2 ——摇臂支点右端力臂长度(即钻具起拔端),mm。

把(1)、(2)、(3)、(4)项代入第(5)项中,得出:

$$F_{\text{施}} = (ql \tan \theta / 0.3) \cdot (L_2 / L_1)$$

通过以上公式分析,钻杆质量 q 和钻杆长度 l 属于既定参数,通过调节 θ 值以及 L_2/L_1 的比值实现 $F_{\text{施}}$ 值最小,满足省力状态。

3 野外应用情况

3.1 第一代野外应用

2017年7月24日在常德市德山区某地产项目进行了土壤取样调查试钻,该工地属于 Q_3 地层,即湿陷性黄土层。地表层经过夯实碾压,土层强度高,进尺效率约为0.2 m/min。应用结果表明钻机采用无水钻进,对土壤表层破坏较小,能很好地保持原状土样,提高了土壤取样精度[14-15],应用情况见图7、图8。

2017年8月30日在常德市澧县水库旁做地质取样调查。该地层结构简单,属粘土层,土样呈灰黄色,钻进深度达8 m,钻进效率1.56 m/min,施工情况见图9、图10。



图7 施工现场

Fig.7 Construction site



图 8 取出的心样
Fig.8 Core samples



图 9 施工现场
Fig.9 Construction site

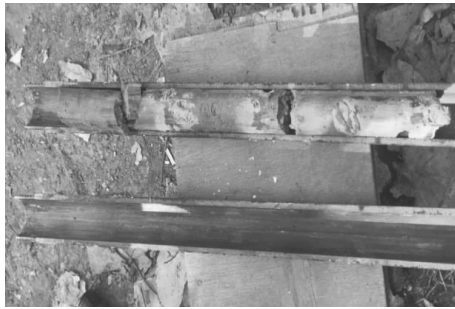


图 10 取出的心样
Fig.10 Core samples

通过 2 次野外试钻,总结出以下结论:

(1)贯入头刃口倾角设计不合理,以及刃口未进行热处理,硬度不高容易翻边,导致进尺缓慢。钻机冲击功率略偏低,遇见复杂地层钻机能力偏弱。

(2)岩心管起拔摩擦力不够,钻杆拔管器在使用过程中由于土壤遗留在钻具表层,导致卡簧在每工位处于下降时受阻,造成钻具与夹持结构同时下降;在湿滑土壤层会发生钻具打滑现象,不能有效起拔

钻具。

(3)由于是冲击钻进,半合管在钻进过程中受土壤的挤压,以及半合管太长导致它从对开处膨胀开裂,影响取心效果。

3.2 钻具优化改进情况

对野外测试应用中发现的技术问题,进行了一一改进,以最简单的结构优化发挥产品的最大效率。

(1)对贯入头进行改进设计,刃口倾角由 18° 变为 15° ,刃口进行淬火处理(HRC50~55),刃口外圆直径由 38 mm 变为 36 mm,减少环形接触面积,即降低掘进阻力。

(2)对主机进行升级,从插销式连接方式到套筒式连接,方便快捷拿掉主机;对主机进行升级,功率由 1.9 kW 升级为 2.0 kW,振动频率由 1700~2200 次/min 升级为 1300~3000 次/min,冲击功由 30~45 J 升级为 30~55 J。

(3)对拔管器的钻具起拔机构由卡簧改为卡瓦,大大增加了钻具与夹持机构的摩擦力,有效保证夹持机构在每一次下降过程不会出现卡顿和跟随钻具下降的情况,并能在起拔时有效夹紧钻具进行提升^[16],如图 11 所示。

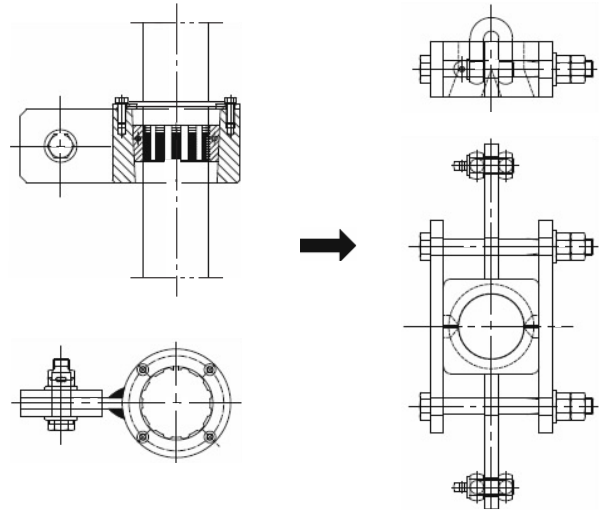


图 11 夹持机构示意
Fig.11 Structure of the clamp

(4)对半合管进行合理设计,长度从原来的 0.8 m 减短为 0.5 m,防止它在干性土壤积压下膨胀开裂;并将半合管两端设计成错位卡扣式,防止安装时丝扣产生错位,如图 12 所示。

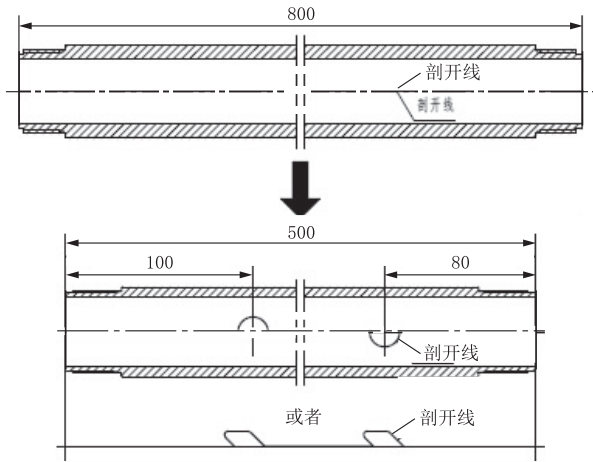


图 12 半合管结构示意图

Fig.12 Structure of the split tube

3.3 第二代野外应用

2017年12月11日在长沙市长沙县松雅湖北侧进行了再次试验,应用情况见图13、图14。首次取心3m地层属于砂质粘壤土,混合杂填土,后期取心有些松散,该段冲击钻进效率1.2 m/min。进一步钻进地层属粘土层,白黄色,钻进深度1.5 m,取心完整度高,但从半合管取出时不小心弄散。再次往下钻进地层属淤泥质粘土,略带灰色,腐味不是很严重,钻进深度2 m,取心较为完整,钻进效率达1.82 m/min。



图 13 施工现场

Fig.13 Construction site

2019年5月安徽水利水电勘测设计院勘测分院采用该型钻机在海南省三亚市崖州区进行堤坝灌浆加固施工,应用情况见图15、图16。该地区主要是砂卵石层和风化岩层,土层覆盖层在2 m左右,整个工区钻孔的钻进深度为3~5 m,取心较为完整,钻进效率达1.7 m/min。



14 取出的心样

Fig.14 Core samples



图 15 施工现场

Fig.15 Construction site



图 16 取出的心样

Fig.16 Core samples

野外应用表明,经过升级改进后的钻机,冲击钻进效率高,满足各类土壤层施工需要,取心完整率较高,效果良好。

在拔管器的使用上,第一代产品在使用过程中出现的问题得到了有效的解决。借鉴木马夹持器结构原理,经过多次改进设计后,其结构简单轻便,钻具在每工位起拔顺畅,起杆方便高效。

4 结语

为满足土壤取样效率和质量要求,研制的 CBJ-10 型冲击取样钻机,通过反复试验和不断改进,经野外应用表明,在土样取样中,对土壤地层适应强,取心质量满足化验技术要求。

钻机还可以根据用户要求进行超轻型动力触探取样配套设计,实现 25.2 mm 口径触探头触探,方便小口径检测土壤密实度。下一步,将再次研究相关配套钻具,拓展冲击钻机应用领域,综合考虑钻机的延伸发展。

参考文献 (References):

- [1] 姜同强,刘维明,曾健华,等.土壤背景点样品采集与质量控制[J].绿色科技,2019(14):139-140,144.
JIANG Tongqiang, LIU Weiming, ZENG Jianhua, et al. Soil background sampling and quality control[J]. Journal of Green Science and Technology, 2019(14):139-140,144.
- [2] 张幼振,张宁,张献振.PDC 锚杆钻头回转钻进的力学特性与试验[J].煤田地质与勘探,2019,47(2):207-211,216.
ZHANG Youzhen, ZHANG Ning, ZHANG Xianzhen. Mechanical characteristics and test of rotary drilling of PDC anchor bit[J]. Coal Geology & Exploration, 2019,47(2):207-211,216.
- [3] 朱何文.岩溶地区回转钻进岩心钻探的安全控制分析[J].价值工程,2019,38(24):41-42.
ZHU Hewen. Safety control analysis of rotary drilling core drilling in karst area[J]. Value Engineering, 2019,38(24):41-42.
- [4] 陈鱼.冲击回转钻进工艺在新集二矿的应用及分析[J].煤炭技术,2019,38(11):15-17.
CHEN Yu. Application and analysis of impact rotary drilling technology in Xinji No.2 Mine[J]. Coal Technology, 2019,38(11):15-17.
- [5] 卢月文.地质钻探液动冲击回转钻进技术的新认识[J].江西建材,2019(8):165-166.
LU Yuewen. A new understanding of the hydraulic percussion rotary drilling technique in geological drilling [J]. Jiangxi Building Materials, 2019(8):165-166.
- [6] 卢倩,唐守宝,卢猛,等.轻便无水取样钻机研制与试验[J].探矿工程(岩土钻掘工程),2017,44(7):62-66.
LU Qian, TANG Shoubao, LU Meng, et al. The development and test of anhydrous drill[J]. Exploration Engineering (Rock & Soil Drilling and Tunneling), 2017,44(7):62-66.
- [7] 何桥,曾创林.无水快速钻探技术[J].西北水电,2017(4):102-104,114.
HE Qiao, ZENG Chuanglin. Technology of fast boring without water[J]. Northwest Hydropower, 2017(4):102-104,114.
- [8] 赵大军.岩土钻掘设备[M].长沙:中南大学出版社,2010.
ZHAO Dajun. Geotechnical drilling equipment[M]. Changsha: Central South University Press, 2010.
- [9] 杜晓瑞,李华泰.钻井工具手册[M].北京:中国石化出版社,2014.
DU Xiaorui, LI Huatai. Drilling tool handbook[M]. Beijing: China Petrochemical Press, 2014.
- [10] 冯德强.钻机设计[M].武汉:中国地质大学出版社,1993.
FENG Deqiang. Drill rig design[M]. Wuhan: China University of Geosciences Press, 1993.
- [11] 王达,何远信.地质钻探手册[M].长沙:中南大学出版社,2014.
WANG Da, HE Yuanxin. Geological drilling handbook[M]. Changsha: Central South University Press, 2014.
- [12] 胡翔凯.表镶 CBN 钻头研制及其岩石钻进负载特性实验研究[D].哈尔滨:哈尔滨工业大学,2015.
HU Xiangkai. Development of surface-set CBN drilling bit and experimental study of rock drilling load characteristics [D]. Harbin: Harbin Institute of Technology, 2015.
- [13] 成大先.机械设计手册[M].北京:化学工业出版社,2007.
CHENG Daxian. Handbook of mechanical design[M]. Beijing: Chemical Industry Press, 2007.
- [14] 彭儒金,戴圣海,邱华,等.QDW-50 型无水钻机的研究与应用[J].探矿工程(岩土钻掘工程),2012,39(6):20-22.
PENG Rujin, DAI Shenghai, QIU Hua, et al. Study on QDW-50 drill operated without water and the application[J]. Exploration Engineering (Rock & Soil Drilling and Tunneling), 2012,39(6):20-22.
- [15] 鄢泰宁.岩土钻掘工程学[M].武汉:中国地质大学出版社,2001.
YAN Taining. Rock & soil drilling and tunneling engineering [M]. Wuhan: China University of Geosciences Press, 2001.
- [16] 凡东,庞海荣,姚亚峰.全液压钻机夹持器的设计与分析[J].煤炭工程,2006(5):7-8.
FAN Dong, PANG Hairong, YAO Yafeng. Design and analysis on clamping device of full hydraulic drilling rig[J]. Coal Engineering, 2006(5):7-8.

(编辑 王建华)