

雄安新区D21地热勘探井钻探施工技术及其成果

李红梅, 王雷浩, 殷 邈*

(河北省地矿局第九地质大队, 河北邢台 054000)

摘要:为探查容城西部斜坡带地热田地热资源, 揭露容城西部寒武系、蓟县系完整地层, 中国地质调查局在雄安新区容城部署了地热勘探井D21井。该井设计井深3000 m, 完钻井深3083.74 m。本文介绍了D21井钻遇地层情况、井身结构、钻探施工技术和抽水试验过程。总结了取得的钻探技术及成果。D21井获取了寒武系和蓟县系热储层水文地质参数, 为容城西部斜坡带热储构造发育提供地质依据, 服务于雄安新区地热开发规划。

关键词:地热勘探井; 取心; 抽水试验; 热储层; 水文地质参数; 雄安新区

中图分类号: P634; TE249 **文献标识码:** B **文章编号:** 2096-9686(2022)03-0029-08

Drilling technology for D21 geothermal exploration well in Xiong'an New Area

LI Hongmei, WANG Leihao, YIN Miao*

(No.9 Geology Team, Hebei Provincial Bureau of Geology and Mineral Resources, Xingtai Hebei 054000, China)

Abstract: Well D21 was drilled to explore the geothermal resources in the western slope zone of Rongcheng. The China Geological Survey deployed Well D21 in Rongcheng, Xiong'an New Area with the designed depth of 3000m, and the completion depth 3083.74m. This article introduces the drilling conditions, well structure, drilling operation, and pumping test process of Well D21, and summarizes the drilling results obtained. The hydrogeological parameters of the thermal reservoirs in the Cambrian and Jixian systems have been collected from the well, and they can be used for planning of geothermal development in the new area.

Key words: geothermal exploration well; coring; pumping test; hydrogeological; parameters of thermal reservoir; Xiong'an New Area

0 引言

中国地质调查局从2017年开始在雄安新区开展了清洁能源调查评价工作, 对雄安新区地热资源调查评价取得了很大的进展, 同时也对区域地层构造有了新的认识。为了更深入地认识容西片区地层构造、探查地热资源, 2019年在容城县容西片区部署了D21井。

1 工程概况

D21井是一口地热地质勘探井, 设计井深为3000 m, 目的层为蓟县系雾迷山组。该井由中国地质科学院水文地质环境地质研究所组织部署, 河北省地矿局第九地质大队承担实施。其钻探目的为揭露容城西部寒武系、蓟县系完整地层, 探明雾迷山埋藏深度并获取热储层水温、水量, 对西部斜坡带热储构造发育提供依据, 服务新区地热开发规划^[1-4]。

收稿日期: 2021-12-29; 修回日期: 2022-05-06 DOI: 10.12143/j.ztgc.2022.03.004

第一作者: 李红梅, 女, 汉族, 1969年生, 高级工程师, 探矿工程专业, 从事钻探、钻井技术及管理工作, 河北省邢台市钢铁北路416号, 1824963227@qq.com。

通信作者: 殷邈, 男, 汉族, 1992年生, 工程师, 石油工程专业, 从事岩心钻探、地热钻探、定向井、多分支水平井设计与施工等工作, 河北省邢台市钢铁北路416号, 18331992986@163.com。

引用格式: 李红梅, 王雷浩, 殷邈. 雄安新区D21地热勘探井钻探施工技术及其成果[J]. 钻探工程, 2022, 49(3): 29-36.

LI Hongmei, WANG Leihao, YIN Miao. Drilling technology for D21 geothermal exploration well in Xiong'an New Area[J]. Drilling Engineering, 2022, 49(3): 29-36.

1.1 井位及交通情况

D21井位于雄安新区容城县容城镇白龙村西南,其地理位置如图1所示。该井在容城县西南,荣乌高速公路以南,徐新公路以北,交通非常便利,通讯便捷。



图1 D21井位置

Fig.1 Location of Well D21

1.2 地质情况

工作区构造位置位于华北地台冀中坳陷容城凸起西部斜坡区(见图2),钻遇地层见表1。

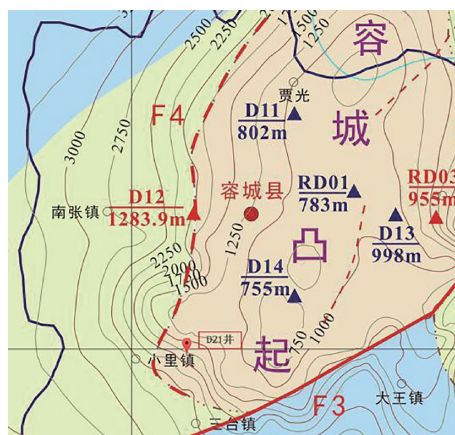


图2 D21井构造位置

Fig.2 Structural location of Well D21

表1 D21井钻遇地层情况

Table 1 Stratigraphy at Well D21

地层界	系	组	埋深/m	岩性
新生代	第四系	平原组	395	土黄色、灰黄色、浅灰色粉土、粉质粘土、粘土及粉细砂
		新近系		
		明化镇组	948	灰褐色、灰绿色泥质粉砂岩,灰绿色、灰黑色泥岩和杂色砂砾岩
		馆陶组	1158	以灰褐色、暗绿灰色火山角砾岩为主,与浅灰色含砾粗砂岩、砂砾岩呈不等厚互层
古生界	寒武系	炒米店组	1366	灰色、浅灰色灰质白云岩,白云质灰岩
		崮山组	1738	灰白色灰岩、灰色白云质灰岩、灰质白云岩
		张夏组	1978	灰黑色泥岩与灰白色灰质白云岩互层
		馒头组	2164	紫红色、灰绿色泥岩,浅灰绿色灰质白云岩
		府君山组	2242	灰色灰质白云岩、浅灰色白云质灰岩,灰绿色泥岩
元古宇	青白口系	景儿峪组	2334	灰绿色钙质泥岩夹泥灰岩,灰褐、灰色泥岩,灰色灰岩
		长龙山组	2364	杂色泥岩,绿色砂岩,底部见含砾砂岩
		下马岭组	2470	杂色泥岩、钙质泥岩夹浅白色硅质岩、黑色页岩,灰绿色泥岩、紫红色粉砂泥岩互层
		铁岭组	2656	白色、灰白色灰质白云岩
	蓟县系	雾迷山组	3083.74	灰白色白云岩、灰质白云岩,偶夹页岩砂岩

1.3 钻井难点分析

(1)第四系上部砂层较厚,容易水侵和受钻井液冲刷出现井壁坍塌;新近系明化镇组因井径大、裸眼段长,井壁易坍塌,青白口系景儿峪组泥岩松软,井壁易坍塌掉块^[5-7]。

(2)容西斜坡带地层倾角大,容易造成井斜增大情况。寒武系泥质条带灰岩,蓟县系铁岭组、雾迷山组地层坚硬,进尺缓慢,一旦倾角增大,纠斜

困难^[8-10]。

2 钻探施工技术

2.1 井身结构

一开采用 $\varnothing 444.5$ mm钻头钻进至井深947.76 m,下入 $\varnothing 339.7$ mm套管(J55钢级),全井段水泥固井。

二开采用 $\varnothing 311.2$ mm钻头钻进至井深2193.35

m, 下入 $\text{O}244.5$ mm 套管 (J55 钢级), 下入深度 916.33~2193.35 m, 与一开套管重叠 37.76 m, 全井段水泥固井。

三开采用 $\text{O}215.9$ mm 钻头钻进至井深 3083.74 m, 下入 $\text{O}177.8$ mm 套管 (J55 钢级), 套管与滤水管组合 952.39 m, 下入深度 2131.35~3083.74 m, 与二开套管重叠 62.00 m^[11-13]。

D21 井井身结构如图 3 所示。

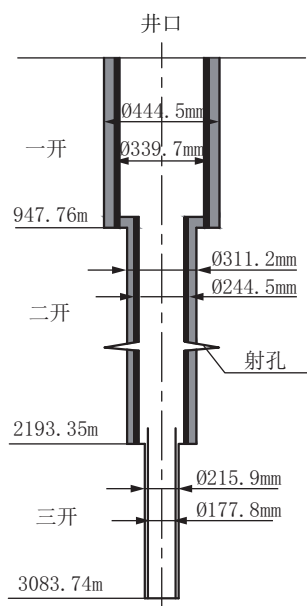


图3 D21井身结构示意图

Fig.3 Structure of Well D21

2.2 钻井设备

根据地层资料和井身结构, 选用 ZJ40/2250D 型钻机施工。使用的主要钻井设备见表 2。

表2 主要钻井设备

Table 2 Main equipment

序号	设备名称	型号/规格	单位	数量
1	钻机	ZJ40/2250D	台	1
2	泥浆泵	F-1300	台	2
3	配电房	8 m×2.2 m×2.2 m	台	1
4	1号泥浆罐	34.5 m ³	个	1
5	2号泥浆罐	42 m ³	个	1
6	3号泥浆罐	56 m ³	个	1
7	4号泥浆罐	44.8 m ³	个	1
8	振动筛	ZGWS-2200/3P	台	2
9	除砂器	ZCS250×2	台	1
10	除泥器	ZCN×10	台	1

2.3 一开钻进(0~947.76 m)

塔式钻具组合: $\text{O}444.5$ mm 牙轮钻头 + $\text{O}203$ mm 钻铤 + $\text{O}178$ mm 钻铤 + $\text{O}127$ mm 钻杆。

一开采用塔式钻具组合钻进至 947.76 m, 进入基岩。因一开井径大、井段长, 为保证下套管顺利, 需保证井垂直度, 钻铤配重 22 t。地层松散, 容易缩径造成卡钻事故, 严格控制泥浆的失水。钻进过程中每钻进 150~200 m 应短提钻一次, 确保井内安全。一开下入 $\text{O}339.7$ mm×9.65 mm J55 钢级石油套管, 采用平衡法固井, 为确保固井质量采用 2 台固井车进行固井, 固井结束候凝 72 h 后进行套管试压, 套管试压合格。

2.4 二开钻进(947.76~2193.35 m)

钻具组合: $\text{O}311.2$ mm 牙轮钻头 + $\text{O}203$ mm 钻铤 + $\text{O}178$ mm 钻铤 + $\text{O}127$ mm 钻杆。

二开钻进至 2193.35 m。测井数据表明, 二开井段最大井斜 4.48°, 平均井径 341.69 mm, 平均井径扩大率 9.8%。二开下入 $\text{O}244.5$ mm×8.94 mm J55 钢级石油套管, 使用 G 级油井水泥、一级常规固井方法固井, 憋压候凝 72 h, 然后进行声波幅度测井, 显示固井质量良好。

2.5 三开钻进(2193.35~3083.74 m)

钻具组合: $\text{O}215.9$ mm 牙轮钻头 + $\text{O}178$ mm 钻铤 + $\text{O}165$ mm 钻铤 + $\text{O}159$ mm 钻铤 + $\text{O}127$ mm 钻杆。

三开钻至 3083.74 m 完钻。测井数据表明, 三开井段最大井斜 7.5°, 平均井径 237.75 mm, 平均井径扩大率 10.12%。三开下入 $\text{O}177.8$ mm×8.05 mm J55 钢级石油套管和滤水管。

3 钻探技术成果

3.1 不同井段钻井液的使用

在施工过程中, 针对不同井段、不同原因造成的井壁易坍塌掉块的问题, 调整钻井液性能参数, 确保井壁稳定^[14]。

3.1.1 第四系

第四系上部砂层较厚, 容易水侵和被钻井液冲刷出现井壁坍塌现象。初始使用预水化钻井液, 钻井液配比为: 清水 + 5%~6% 膨润土 + 0.1%~0.2% Na_2CO_3 + 0.3% HV-CMC, 但地层坍塌较严重, 经常出现卡钻现象。针对此情况, 制定了调整泥浆性能参数为主、调整工程参数为辅的方案, 成功完

成了第四系钻进工作,钻井液性能调整对比见表3。

表3 第四系钻井液性能调整前后对比

Table 3 Performance comparison of drilling fluids before and after conditioning for quaternary formation

项目	密度/ ($\text{g}\cdot\text{cm}^{-3}$)	粘度/ s	失水量/ mL	含砂量/ %	pH值
调整前	1.12~1.15	35~40	12	0.5	9
调整后	1.18~1.20	45~50	9	0.3	8

新近系明化镇组采用第四系相同体系钻井液,钻进过程中钻头易发生泥包现象,于是根据现场情况,补充增粘剂HV-CMC,并调整泥浆流动性能,增大泥浆泵排量,保持钻井液具有较强的携带和悬浮能力,满足大井眼钻进岩屑携带要求,避免了因井径大、裸眼段长使井壁易坍塌的现象。

3.1.2 青白口系

青白口系景儿峪组泥岩松软,易出现井壁坍塌掉块的现象,有卡钻的风险。根据设计,初始使用清水钻井,但井壁不稳,有掉块卡钻现象,随即转用聚合物无固相钻井液,配方为:清水+0.1%~0.2%Na-CMC+0.5%~0.8%聚丙烯酰胺(PAM)+0.5%~1%增粘剂+1%~3%防塌润滑剂。钻井液性能:密度1.14~1.18 g/cm^3 ,粘度50~

60 s,失水量6 mL,含砂量0.3%,pH值8。

3.2 MWD纠斜及成果

本井位于容城凹陷西部斜坡带,地层倾角大,井斜不易控制,井斜增大后不易纠斜。三开采用塔式钻具组合钻进,但在2350~2450 m段依旧增斜较快,通过调整常规钻具组合未能完成纠斜,随即采用了无线随钻测斜仪MWD(见表4)进行定向纠斜钻进,有效控制了井斜。定向纠斜钻具组合: $\text{O}215.9$ mm PDC钻头+ $\text{O}165$ mm单弯螺杆+MWD短节+ $\text{O}165$ mm无磁钻铤+ $\text{O}165$ mm钻铤+ $\text{O}159$ mm钻铤+ $\text{O}127$ mm钻杆。

表4 定向纠斜设备

Table 4 Directional drilling equipment for deviation correction

名称	型号(规格)	数量
无线随钻测斜仪	SQ-MWD	1套
单弯螺杆	$\text{O}197$ mm	3根
无磁钻铤	$\text{O}165$ mm	1根
PDC钻头	$\text{O}215.9$ mm	5个

根据物探测井数据,全井最大井斜处为2383 m,井斜 7.5° ,方位 83.2° ;井深3022 m处,井斜为 2.7° ,方位 94.4° ,满足设计要求。D21井井斜、方位数据曲线见图4。

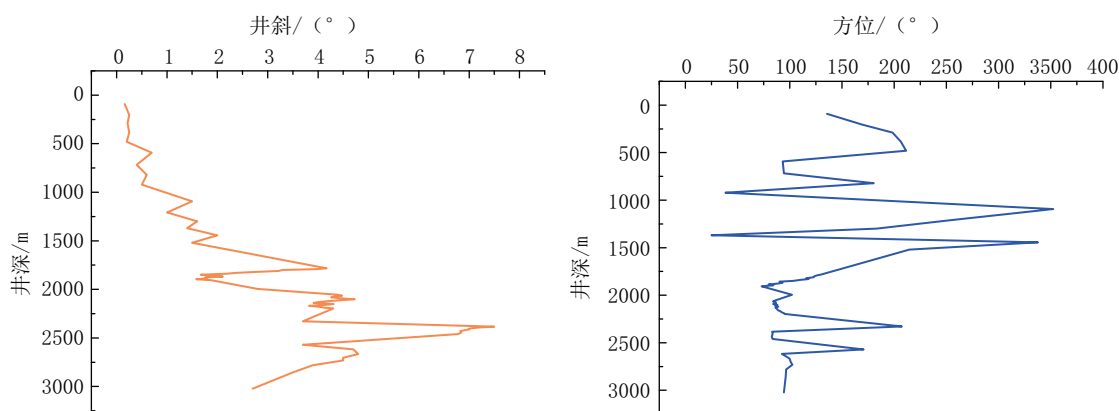


图4 D21井井斜和方位曲线

Fig.4 Well inclination and azimuth of Well D21

3.3 岩心采取质量较高

根据设计要求和钻遇地层情况,全井共取心17回次,取心进尺71.53 m,累计岩心长度59.18 m,岩心采取率82.3%(见表5)。全井单回次最高岩心采取率

达100%,最低岩心采取率14.58%。目的层取心14回次,取心进尺52.33 m,岩心长度41.35 m,平均岩心采取率79.02%。该井岩心长度和采取率均满足设计要求,达到了地层划分和岩性确定的目的。

表 5 D21 井取心情况统计
Table 5 Coring data of Well D21

序号	取心段/ m	进尺/ m	心长/ m	岩心采取率/ %	钻时/ (min·m ⁻¹)	取心 钻具	钻头直径/ mm	岩 性
1	821.41~828.91	7.50	6.50	86.67	32	川 8-3	215.9	砂岩
2	953.66~956.76	3.10	2.80	90.32	107	川 8-3	215.9	泥岩
3	1132.56~1141.16	8.60	8.53	99.19	14	川 8-3	215.9	泥质粉砂岩、砂砾岩
4	1163.54~1168.04	4.50	4.00	88.89	91	川 8-3	215.9	含灰白云岩
5	1314.98~1319.28	4.30	4.20	97.67	91	川 8-3	215.9	粉砂岩、灰质白云岩
6	1463.20~1466.20	3.00	2.40	80.00	233	川 8-3	215.9	白云质灰岩
7	1676.91~1680.91	4.00	3.60	90.00	75	川 8-3	215.9	白云质灰岩
8	1738.70~1746.20	7.50	7.40	98.67	48	川 8-3	215.9	泥岩、灰质白云岩
9	1911.52~1917.32	5.80	5.80	100.00	78	川 8-3	215.9	白云质灰岩
10	2193.35~2194.45	1.10	0.95	86.36	754	川 8-3	215.9	白云质灰岩
11	2472.68~2474.38	1.70	1.50	88.24	212	川 8-3	215.9	含灰白云岩
12	2634.30~2637.50	3.20	2.60	81.25	234	川 8-3	215.9	白云岩
13	2807.65~2810.15	2.50	2.00	80.00	204	川 8-3	215.9	含砂砾白云岩
14	2935.00~2937.50	2.50	2.00	80.00	192	川 8-3	215.9	白云岩
15	2992.52~3000.75	8.23	1.20	14.58	226	川 8-3	215.9	含燧石白云岩
16	3000.75~3002.75	2.00	1.80	90.00	270	川 8-3	215.9	含燧石白云岩
17	3002.75~3004.75	2.00	1.90	90.00	390	川 8-3	215.9	含燧石白云岩

4 抽水试验成果

4.1 抽水试验

4.1.1 蓟县系

D21 井在抽水试验前进行了洗井工作,首先注入 100 kg 三聚磷酸钠药水浸泡进行化学洗井,然后使用清水分段替浆至井底。随后下入 50 m³/h 泵进行试抽水洗井,出现掉泵情况,判断下部补给水量极小。通过采用额定压力 25 MPa 空压机进行气举洗井,钻杆下入深度 1400 m,水量逐渐增大,洗井取得较好效果,下泵试抽水,在抽至水清砂净后进行抽水试验(见图 5)。

使用 250QJR63-270 型潜水泵下深至 280 m 对蓟县系雾迷山组地层进行抽水试验,静水位 126.36 m,最大涌水量 33.13 m³/h。获得热水头 126.36 m,动水位埋深 232.65 m,涌水量 30.71 m³/h,井口水温 65.1 °C,试验具体数据见表 6。

根据承压水稳定流非完整井水文地质参数公式^[15]:

$$K = \frac{Q}{2\pi SM} \left[\ln \frac{R}{r} + \frac{M-L}{L} \ln \left(1 + 0.2 \frac{M}{r} \right) \right] \quad (1)$$



图 5 雾迷山组地层洗井

Fig.5 Well development for the Wumishan formation

$$R = 10S \sqrt{K} \quad (2)$$

式中: r ——抽水孔的半径,m, $r=0.08085$ m; K ——渗透系数,m/d; Q ——涌水量,m³/d; R ——影响半径,m; L ——滤水管长度,m; M ——含水层厚度,m; S ——水位降深,m。

计算得渗透系数 $K=0.334$ m/d,影响半径 $R=615$ m,导水系数 $T=9.86$ m²/d。

表6 雾迷山组抽水试验数据

Table 6 Pumping data of the Wumishan Formation

落程	热水头/m	动水位埋深/m	水位降深/m	涌水量/(m ³ ·h ⁻¹)	单位涌水量/[m ³ ·(h·m) ⁻¹]	水温/℃	稳定时间/h
S1	126.36	232.65	106.29	30.71	0.29	65.1	36.5
S2	126.36	193.98	67.62	23.10	0.34	65.1	12.5
S3	126.36	155.18	28.82	12.25	0.42	65.1	9

4.1.2 寒武系

寒武系地层在进行抽水试验前,首先对下部地层进行隔水封堵。环空已固井且固井质量良好,井筒内打入5 m水泥塞,待72 h后在井筒内灌满清水并观测液面位置,经观测12 h,液面位置未下降,证明隔水封堵效果良好,然后对寒武系井段套管进行射孔作业,射孔段长度为34.65 m,用弹519颗。

射孔后使用潜水泵进行试抽水,再次出现掉泵现象,多次震荡抽水洗井效果不明显。使用额定压力25 MPa空压机气举洗井,下钻杆深度700 m,洗井时间持续20 h,洗井效果良好(见图6)。下泵试抽水,在抽至水清砂净后进行抽水试验。

寒武系地层抽水试验静水位90.46 m,最大涌水量31.91 m³/h,获得热水头为90.46 m,动水位埋深212.02 m,涌水量29.54 m³/h,井口水温63.2℃,抽水试验具体数据见表7。

根据承压水稳定流完整井水文地质参数公式^[15]:

$$K = \frac{Q}{2\pi SM} \ln \frac{R}{r} \quad (3)$$

$$R = 10S\sqrt{K} \quad (4)$$

表7 寒武系抽水试验数据

Table 7 Pumping data of the Cambrian Formation

落程	热水头/m	动水位埋深/m	水位降深/m	涌水量/(m ³ ·h ⁻¹)	单位涌水量/[m ³ ·(h·m) ⁻¹]	水温/℃	稳定时间/h
S1	90.46	212.02	121.56	29.540	0.24	63.2	37
S2	90.46	164.02	73.56	21.160	0.29	63.2	18
S3	90.46	121.00	30.54	10.310	0.34	63.2	9

表8 寒武系、蓟县系混合抽水试验数据

Table 8 Pumping data of the Cambrian and Jixian Formations

落程	热水头/m	动水位埋深/m	水位降深/m	涌水量/(m ³ ·h ⁻¹)	单位涌水量/[m ³ ·(h·m) ⁻¹]	水温/℃	稳定时间/h
S1	89.21	224.75	135.54	60.055	0.44	64.8	38.5
S2	89.21	173.95	84.74	42.470	0.50	64.8	18
S3	89.21	130.10	40.89	23.100	0.56	64.8	9.5



图6 寒武系地层洗井

Fig.6 Well development for the Cambrian formation

其中 $r=0.1131$ m,计算得渗透系数 $K=0.259$ m/d,影响半径 $R=618$ m,导水系数 $T=8.00$ m²/d。

4.1.3 寒武系与蓟县系混合抽水试验

寒武系、蓟县系混合抽水试验前下钻打开水泥塞,测得静水位为89.21 m,最大涌水量61.84 m³/h,获得热水头为89.21 m,动水位埋深224.75 m,涌水量60.05 m³/h,井口水温64.8℃,抽水试验具体数据见表8。

根据承压水稳定流完整井水文地质参数公式(同寒武系抽水试验水文地质参数计算公式)计算得渗透系数 $K=0.253$ m/d, 影响半径 $R=681$ m, 导水系数 $T=7.63$ m²/d。

4.2 地温梯度

依据本井测井成果和井温测试数据,绘制井温曲线,见图7,得四段地温梯度,见表9。

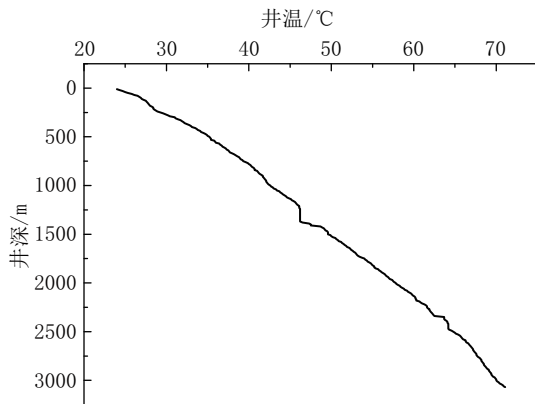


图7 D21井温曲线

Fig.7 Temperature curve of Well D21

表9 碎裂带解释成果

Table 9 Interpretation results of the cataclastic zone

序号	起始深/m	终止深/m	地温梯度/[°C·(100m) ⁻¹]
1	210	900	1.98
2	900	2530	1.52
3	2530	3000	0.91
4	3000	3070	1.62

4.3 热储资源类型

D21井基岩热储主要赋存于蓟县系雾迷山组白云岩中,属于传导型地热资源,由于经历了漫长地质时期剥蚀、风化、淋滤作用,其溶隙、溶孔发育,形成了地下水储存空间。

寒武系热储赋水层,岩性以灰白色灰质白云岩为主,经历漫长地质历史时期剥蚀、风化和淋滤,构造缝、构造溶蚀缝、粒间溶孔、晶间溶孔、藻架孔、溶孔及溶洞发育,但地层相当完整,形成的储水层较少,出水量小。

D21井第四系、新近系岩性主要由粘性土、砂性土夹松散砂层组成,其密度小,导热性能差,热阻大,构成了区内天然的良好热储保温层;本区的热源主要来自上地幔传导热流和地壳深部的正常传导热

流,推测其补给源除一部分为盆地沉积物形成时保存下来的沉积水和封存水外;另一部分为沉积物形成后,在漫长的地质时期中,由远近山区的大气降水补给。

4.4 热储特征

D21井取水层位以蓟县系雾迷山组白云岩热储层为主,以寒武系为辅,在埋深1366.0~2036.9 m区间内含水层总计30.9 m,在埋深2194.6~3061.6 m区间内含水裂隙层总厚度29.5 m,D21井在蓟县系雾迷山组地层和寒武系地层中,可利用含水裂隙层少,渗透性及富水性较差。其中寒武系抽水试验水位降深121.56 m,涌水量29.540 m³/h,单位涌水量0.24 m³/(h·m),水温63.2 °C;雾迷山组抽水试验水位降深106.29 m,涌水量30.71 m³/h,单位涌水量0.29 m³/(h·m),水温65.1 °C。

5 结语

D21井完钻井深3083.74 m。通过取心及岩屑录井等工作,基本验证了D21井区的地质结构及主要岩性特征,查清了重点地区基底隆起、热储层、盖层形态及其空间分布,揭示了雾迷山组热储发育深度及开发潜力。通过寒武系和蓟县系地层抽水试验获得了地热流体温度和水量等参数,为雄安新区容城西部地热供暖提供了资源基础数据,为雄安新区地热资源精细评价以及高效勘探开发提供了科学支撑。建议在此区域后续勘探过程中,做好覆盖层及寒武系地层钻井液施工方案,防止井壁坍塌掉块,造成钻井事故;在进行分层抽水试验工作时,做好隔水措施。

参考文献(References):

- [1] 高鹏举,董向宇,马峰,等.雄安新区D15地热勘探井钻探施工技术[J].钻探工程,2021,48(3):106-112.
GAO Pengju, DONG Xiangyu, MA Feng, et al. Drilling technology for D15 geothermal exploration well in Xiong'an New Area[J]. Drilling Engineering, 2021,48(3):106-112.
- [2] 马峰,王贵玲,张薇,等.雄安新区容城地热田热储空间结构及资源潜力[J].地质学报,2020,94(7):1981-1990.
MA Feng, WANG Guiling, ZHANG Wei, et al. Structure of geothermal reservoirs and resource potential in the Rongcheng geothermal field in Xiong'an New Area[J]. Acta Geologica Sinica, 2020,94(7):1981-1990.
- [3] 郭飒飒,朱传庆,邱楠生,等.雄安新区深部地热资源形成条件与有利区预测[J].地质学报,2020,94(7):2026-2035.

- GUO Sasa, ZHU Chuanqing, QIU Nansheng, et al. Formation conditions and favorable areas for the deep geothermal resources in Xiong'an New Area[J]. *Acta Geologica Sinica*, 2020, 94(7): 2026-2035.
- [4] 胡秋韵,高俊,马峰,等.雄安新区容城凸起区地热可采资源量动态预测[J]. *地质学报*, 2020, 94(7): 2013-2025.
- HU Qiuyun, GAO Jun, MA Feng, et al. Dynamic prediction of geothermal recoverable resources in the Rongcheng Uplift Area of the Xiong'an New Area[J]. *Acta Geologica Sinica*, 2020, 94(7): 2013-2025.
- [5] 王世炬,刘昕伟,王烁,等.潮页1井钻探施工技术[J]. *探矿工程(岩土钻掘工程)*, 2020, 47(10): 33-37.
- WANG Shiju, LIU Xinwei, WANG Shuo, et al. Drilling technology for Well Chaoye1[J]. *Exploration Engineering (Rock & Soil Drilling and Tunneling)*, 2020, 47(10): 33-37.
- [6] 朱迪斯,岳伟民,单文军,等.页岩气地质调查井浙桐地1井钻探施工技术[J]. *探矿工程(岩土钻掘工程)*, 2020, 47(9): 15-20.
- ZHU Disi, YUE Weimin, SHAN Wenjun, et al. Drilling technology for Well Zhetongdi-1 for shale gas geological survey[J]. *Exploration Engineering (Rock & Soil Drilling and Tunneling)*, 2020, 47(9): 15-20.
- [7] 于志坚,耿印,于保国,等.王家庄北沟多金属矿区钻探施工技术[J]. *探矿工程(岩土钻掘工程)*, 2019, 46(12): 29-34.
- YU Zhijian, GENG Yin, YU Baoguo, et al. Drilling technology for the Beigou polymetallic mining area in Wangjiazhuang[J]. *Exploration Engineering (Rock & Soil Drilling and Tunneling)*, 2019, 46(12): 29-34.
- [8] 于辉,叶兰肃.新疆阿舍勒铜矿深孔钻探施工技术[J]. *探矿工程(岩土钻掘工程)*, 2013, 40(10): 32-34.
- YU Hui, YE Lansu. Technology of deep drilling construction in Ashele Copper Deposit of Xinjiang[J]. *Exploration Engineering (Rock & Soil Drilling and Tunneling)*, 2013, 40(10): 32-34.
- [9] 董振国.湖南保靖区块页岩气参数井钻探实践[J]. *煤田地质与勘探*, 2018, 46(S1): 77-83.
- DONG Zhenguo. Drilling practice of shale gas parameterswells in Baojing Block, Hunan [J]. *Coal Geology & Exploration*, 2018, 46(S1): 77 - 83.
- [10] 董振国,张跃恒,张磊.湖南保靖区块海相页岩气快速钻探技术[J]. *探矿工程(岩土钻掘工程)*, 2019, 46(10): 45-52.
- DONG Zhenguo, ZHANG Yueheng, ZHANG Lei. Fast drilling technology for marine shale gas in Baojing Block, Hunan [J]. *Exploration Engineering (Rock & Soil Drilling and Tunneling)*, 2019, 46(10): 45-52.
- [11] 樊腊生,贾小丰,王贵玲,等.雄安新区D03地热勘探井钻探施工实践[J]. *探矿工程(岩土钻掘工程)*, 2020, 47(10): 13-22.
- FAN Lasheng, JIA Xiaofeng, WANG Guiling, et al. Drilling practice of D03 geothermal exploration well in Xiong'an New Area[J]. *Exploration Engineering (Rock & Soil Drilling and Tunneling)*, 2020, 47(10): 13-22.
- [12] 田京振,李砚智.河北省牛驮镇地热田钻探工艺[J]. *探矿工程(岩土钻掘工程)*, 2009, 36(8): 27-30.
- TIAN Jingzhen, LI Yanzhi. Drilling technology for Niutuozhen geothermal field in Hebei[J]. *Exploration Engineering (Rock & Soil Drilling and Tunneling)*, 2009, 36(8): 27-30.
- [13] 杜焱森,宋志彬,和国磊,等.天津东丽湖CGSD-01井取心问题及技术探索[J]. *探矿工程(岩土钻掘工程)*, 2019, 46(3): 13-19.
- DU Yaosen, SONG Zhibin, HE Guolei, et al. Core drilling in Well CGSD-01 in Tianjin Dongli Lake [J]. *Exploration Engineering (Rock & Soil Drilling and Tunneling)*, 2019, 46(3): 13-19.
- [14] 宋继伟,蒋国盛,班金彭.贵州省地热深井开放式思维高质量成井综合技术[J]. *地质与勘探*, 2020, 56(5): 1065-1071.
- SONG Jiwei, JIANG Guosheng, BAN Jinpeng. Innovative and high-quality comprehensive completion technology of deep geothermal wells in Guizhou province[J]. *Geology and Exploration*, 2020, 56(5): 1065-1071.
- [15] 中国地质调查局.水文地质手册(第二版)[M].北京:地质出版社, 2012: 660-666.
- China Geological Survey. *Hydrogeological Manual (Second Edition)* [M]. Beijing: Geological Publishing House, 2012: 660-666.

(编辑 李艺)