

# XYT-1500型岩心钻机拖车平台研制及应用

张西坤, 王志强\*, 商卫东, 陈建忠, 刘大仲

(中冀建勘集团有限公司, 河北 石家庄 050227)

**摘要:**针对大量岩心钻探施工追求高效钻进、快速移动和安全可靠的多项需求,设计了XYT-1500加强型岩心钻机拖车平台。拖车采用全挂牵引方式,液压系统带独立液压泵站,支腿油缸设计有机械丝杠锁,与液压锁起到双保险的作用,钻塔具有运输、施工和落塔3种状态,便于长途运输和勘探作业。XYT-1500加强型岩心钻机拖车平台与XY-5、XY-6型立轴式岩心钻机配套,使传统立轴式岩心钻机成为了拖车式钻机,整体设计提高了钻机运行的可靠性、先进性、经济性和安全性,达到了预期的目的。

**关键词:**岩心钻机;拖车平台;钻塔;拖车式钻机

**中图分类号:**P634.3<sup>+1</sup> **文献标识码:**A **文章编号:**2096-9686(2023)01-0069-07

## Development and application of XYT-1500 core drill trailer

ZHANG Xikun, WANG Zhiqiang\*, SHANG Weidong, CHEN Jianzhong, LIU Dazhong

(Zhongji Jiankan Group Co., Ltd., Shijiazhuang Hebei 050227, China)

**Abstract:** In view of multiple requirements such as efficient drilling, rapid movement, safety and reliability due to large volume of core drilling operations, the XYT-1500 reinforced mounting trailer is designed for core drills. The trailer adopts the full trailer traction mode, the hydraulic system is equipped with an independent hydraulic pump station, and the jack leg oil cylinder is designed with a mechanical lead screw lock which works with the hydraulic lock to provide double guarantee, and the drilling tower has three states of transportation, drilling and putting-down to provide convenience for long-distance transportation and exploration drilling activities. The overall design of the XYT-1500 enhanced core drill trailer improves the reliability, advancement, economics and safety of spindle type core drills, and achieves the desired purpose.

**Key words:** core drill; trailer; drilling tower; trailer mounted drill

## 0 引言

地质矿产勘查区域多为丘陵、沙漠、戈壁、草原,地域广阔,布孔总体分散,局部密集。有些区域钻孔深度浅,成孔时间短。因而钻机整体搬迁频繁,拆卸放塔、装车运输、卸车就位、组装起塔等辅助作业时间占比较大,给钻机的设计提出了新的课题。因此,需要研制一种拖车平台,与地质勘查市场上的主力机型XY-5、XY-6型立轴式岩心钻机配

套使用,将传统散装型立轴式岩心钻机升级改造为更加实用的拖车式钻机,满足地质钻探领域新的施工需求。目前使用的拖车平台普遍存在整体性差、强度低、配套安全设施不齐全等问题。XYT-1500型岩心钻机拖车平台的研制就是致力于使钻机既要整体性强、移运方便、坚固耐用、适应复杂路况运输,又要模块化程度高、易拆解、运行可靠、功能齐全、安全设施完善、操作空间大、维修保养方便、适

收稿日期:2022-03-31; 修回日期:2022-06-17 DOI:10.12143/j.ztgc.2023.01.011

第一作者:张西坤,男,汉族,1968年生,教授级高级工程师,注册安全工程师,注册一级建造师,石家庄铁道大学机械工程研究生导师,从事石油开发、水文水井、岩土工程、地质找矿、工程勘察、旋挖施工等钻探设备的研制开发和技术质量管理工作,河北省石家庄市鹿泉区槐安西路555号,1059580109@qq.com。

通信作者:王志强,男,汉族,1977年生,工程师,从事岩土工程勘察、岩土工程施工、项目管理、设备管理、安全管理以及钻探设备的研制开发工作,河北省石家庄市鹿泉区槐安西路555号,wzq19770406@163.com。

引用格式:张西坤,王志强,商卫东,等.XYT-1500型岩心钻机拖车平台研制及应用[J].钻探工程,2023,50(1):69-75.

ZHANG Xikun, WANG Zhiqiang, SHANG Weidong, et al. Development and application of XYT-1500 core drill trailer[J]. Drilling Engineering, 2023,50(1):69-75.

用于不同钻探工艺<sup>[1-3]</sup>,可钻凿 1500 m 深的地质孔,亦可用于水文地质勘察孔、地热开发孔、工程建筑灌注桩孔等钻进<sup>[4-6]</sup>。

## 1 总体方案

XYT-1500 加强型岩心钻机拖车平台主要技术参数如表 1 所示,总体要求如下:

表 1 XYT-1500 型岩心钻机拖车平台主要技术参数  
Table 1 Main technical parameters of XYT-1500 core drill trailer

| 部件名称 | 参数项                            | 参数值                        |
|------|--------------------------------|----------------------------|
| 拖车部分 | 拖车结构                           | 三桥双后桥 12 胎                 |
|      | 拖车轴距/mm                        | 1310+4820                  |
|      | 拖车轮距/mm                        | 1840                       |
|      | 拖车轮胎直径/mm                      | 1100                       |
|      | 拖车轮胎型号                         | 12R22.5                    |
|      | 牵引型式                           | 全挂牵引式                      |
|      | 拖车牵引行走限速/(km·h <sup>-1</sup> ) | ≤40                        |
|      | 拖车承载能力/t                       | 40                         |
| 钻塔部分 | 拖车底盘尺寸/mm                      | 8000×3000×1400             |
|      | 钻塔额定静钩载(3×2 轮系、无立根、无风载)/kN     | 500                        |
|      | 钻塔有效高度(天车架底面至钻台面)/mm           | 12740                      |
|      | 钻塔二层台高度/mm                     | 8000                       |
|      | 钻塔二层台容量(∅60 mm 钻杆)/m           | 1994                       |
|      | 钻塔轮系                           | 2+3×2                      |
|      | 钻塔主材材质                         | Q355                       |
|      | 钻塔主材规格/mm                      | □100×100×6                 |
|      | 钻塔上部正面跨度/mm                    | 665                        |
|      | 钻塔下部正面跨度/mm                    | 2700                       |
| 液压系统 | 液压系统工作压力/MPa                   | 16                         |
|      | 液压系统电机功率/kW                    | 5.5                        |
|      | 液压系统油箱容积/L                     | 160                        |
| 综合参数 | 液压系统额定排量/(mL·r <sup>-1</sup> ) | 10                         |
|      | 理论质量/kg                        | 12300                      |
| 配套部分 | 移运外形尺寸/mm                      | 12460×3100×4200            |
|      | 配套钻机型号                         | XY-5、XY-6 型                |
|      | 配套泥浆泵型号                        | BW320、NBB260/7 型           |
|      | 配套搅拌罐型号                        | JBQ1200L/11kW、JBQ1500/15kW |
|      | 配套拧管机型号                        | NY-1 型                     |

(1)整体设计方案应遵循“移运方便、工作可靠、运行经济、性能先进、满足 HSE 要求”的原则,符合安全操作要求。

(2)配套的拖车及附件的设计、选型、制造、测试,严格执行国家相关标准和安全规程。

(3)钻塔要委托有资质的第三方进行满载拉力试验,形成检验报告。

(4)采用国内外经过实践证明可靠的外购部件,确保产品质量。

(5)技术方案充分考虑钻机的工作特性,满足施工工作性能和多种钻井工艺的要求<sup>[7-10]</sup>。

(6)钻机总体布局紧凑合理,所有模块均满足吊装和运输的要求。

XYT-1500 加强型岩心钻机拖车平台的拖车采用全挂牵引方式,双后桥三桥 12 胎结构,三桥均安装刹车系统,配套完善的灯光系统。周边安装的铺台,放倒就是操作钻机时用的铺台,竖起就是拖车运输时的槽帮。拖车底盘可安装钻机、泥浆泵、搅拌罐、配电箱、拧管机等。钻塔具有运输、施工和落塔 3 种状态(如图 1 所示),在钻探施工时,钻塔上的二层台和导绳轮都处于撑开状态,二层台可以立摆钻杆,导绳轮可以进行卷扬钢丝绳导正,便于勘探作业;在长途运输时,二层台和导绳轮都不用拆卸,可以进行 90° 翻转,处于收缩状态,便于长途运输。液压系统带 160 L 独立液压泵站,支腿油缸设计有液压锁和机械丝杠锁,起到双保险的作用。起塔油缸配有液压锁,同时设计有起同步作用的分流集流阀、起调速作用的单向节流阀、起联接和支撑作用的联接阀块。

XYT-1500 加强型岩心钻机拖车平台整体设计提高了钻机运行的可靠性、运移性、先进性和安全性,申报的“一种加强型岩心钻机拖车平台”获得了国家实用新型专利(专利号:ZL202120803722.6)。

## 2 结构简介

XYT-1500 加强型岩心钻机拖车平台整体包括拖车部分、钻塔部分、液压部分和辅助部分。拖车部分包括底盘、牵引、车桥、轮胎、铺台、断气刹车系统、电器灯光系统、轮胎侧面护网等,钻塔部分包括塔身、天车、二层台、导绳轮、龙门架、支架、底梁等,液压系统包括泵站、阀组、管路、支腿油缸、起塔油缸等,辅助部分包括梯子、护栏、支座、顶杠、水平仪等。

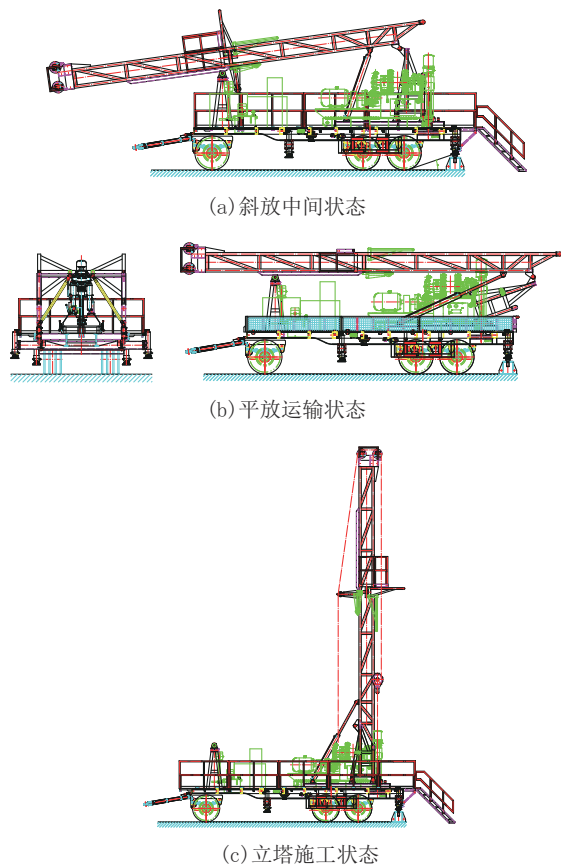


图 1 拖车平台 3 种状态

Fig.1 Three states of the trailer

## 2.1 拖车

拖车采用全挂牵引方式,车桥为 3 桥 12 胎,前桥有旋转转盘,牵引带缓冲装置;后桥为双后桥结构,配双管路断气刹车、减震装置和完善的灯光系统。

### 2.1.1 拖车结构

拖车主梁材料为 Q700,截面为高 400 mm、宽 140 mm 的异形 H 钢,腹板厚度 12 mm,翼缘厚度 14 mm,经计算,最不利条件下承受最大负荷 400 kN 时主梁的截面模量安全系数为 2.66。拖车框架边梁和横梁均采用 Q235B 材质的 20 槽钢规格,横梁下方加斜支撑,将边缘的载荷传递到主梁。拖车上面铺设厚度 5 mm 花纹板,孔口台板做成栅格网结构。拖车结构见图 2。

### 2.1.2 制动系统

拖车采用双管路气压制动系统,行车制动系统主要有气接头、供气管路、控制管路、紧急继动阀、储气筒、制动气室和车轮制动器等部分组成。两套管路是各自独立的制动系统,当一条管路出现故障时,

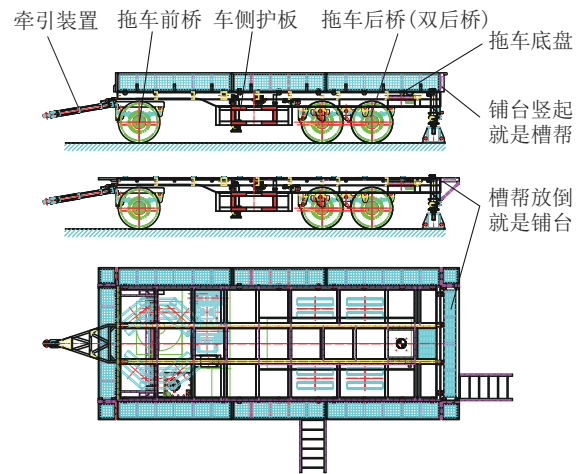


图 2 拖车结构示意图

Fig.2 Structure of the trailer

另一条管路仍能继续正常制动,两套制动系统均采用紧急继动阀,可以弥补因管路太长引起的制动滞后,确保能够安全制动。

### 2.1.3 灯光系统

拖车设有与牵引车相适应的国际标准灯光系统,拖车牵引端的边梁上有电气连接插座,拖车后部设有制动灯、转向灯、倒车灯、牌照灯、雾灯、后示廓灯和三角反光器;拖车两侧设有多个侧标示灯(其中一个为侧转向灯),电压均为直流 24 V。

### 2.1.4 龙门架

拖车底盘上安装有龙门架,龙门架由龙门支架、轴承座、轴辊、挡盘组成。当钻塔落塔时,落到龙门架上的轴辊上,拔出支架底部后面的销轴,起塔油缸继续出杆伸长,支架和钻塔围绕支架底部前面的销轴转动钻塔后面在轴辊上做平移滚动,钻塔上的导向方管在挡盘的作用下,保证钻塔在轴辊上平移时不会造成偏移,起到扶正的作用。钻塔平移是在轴辊上做相对滚动运动,既起到了支撑钻塔的作用,又不会造成很大的摩擦阻力。

## 2.2 钻塔

钻塔为 K 型结构,由底梁、塔身、天车、支架、龙门架、导轮组、二层台、梯子等组成,可整体起落。钻塔有效高度 12740 mm,额定载荷 500 kN,钻塔主杆、横撑、斜撑和底部支架采用  $\square 100\text{ mm} \times 100\text{ mm} \times 6\text{ mm}$ 、材质 Q345 的无缝方钢管。钻孔中心距钻塔后面的空间为 650 mm,钻机后移行程为 600 mm,主动钻杆为  $\varnothing 89\text{ mm}$ ,钻塔前后方向满足岩心钻机带主动钻杆后移整个行程。钻塔结构见图 3。

钻塔具有平放运输状态、斜放中间状态、立塔施工状态3种状态(参见图1),也就是钻塔落塔后再后移2540 mm,使运输状态整体匀称稳定。具体步骤如下:

(1)起塔油缸收杆,钻塔支架在油缸收杆的作用下围绕O点做旋转运动,A点旋转到B点(O1点),钻塔塔身在支架的带动下,A1点移动到B1点(A5点),A2点移动到B2点(A4点),塔身中部靠上位置的导向方管在C点的轴辊上做平移运动,支架的A3点旋转到B3点,锁紧B3点销轴,钻塔支架处于直立状态,钻塔塔身处于斜放中间状态。

(2)支架的A3点旋转到B3点并锁紧B3点销轴后,起塔油缸出杆,钻塔塔身围绕B点(O1点)做旋转运动,B2点(A4点)旋转到B4点,B1点(A5点)旋转到B5点,锁紧B5点销轴,这时钻塔处于立塔施工状态。

(3)以上是起塔过程的平放运输状态—斜放中间状态—立塔施工状态的钻塔各机构运动情况,落塔过程的立塔施工状态—斜放中间状态—平放运输状态的钻塔各机构运动情况与之相反。钻塔起落塔过程分析见图3。

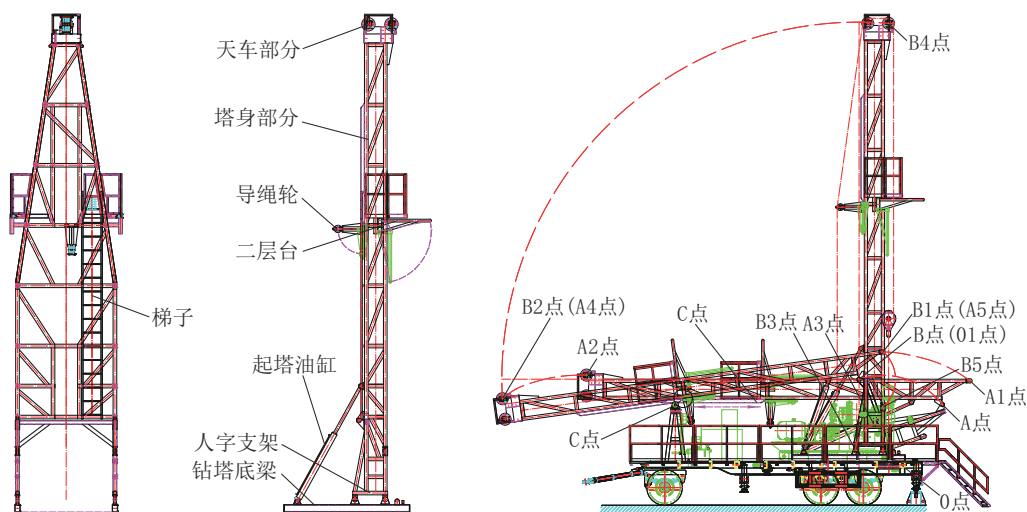


图3 钻塔各部结构和起落塔过程分析

Fig.3 Analysis of the structure of each part of the drilling tower and the process of erection and putting down of the tower

### 2.2.1 钻塔天车

天车由框架、底盘、轴座、滑轮轴、滑轮和附件等组成。天车位于钻孔中心的是三轮组件,为主滑轮组,位于钻孔中心后部的是两轮组件,为导绳轮组。带塔顶护栏,配有挡绳装置,塔顶设计旗杆座和避雷针安装座,带绷绳铰链。

钻塔天车、游动滑车和钢丝绳组成提升系统,3×2轮系的有效绳数是4根,将钻机单绳提升能力扩大4倍,形成提升系统有效钩载。

### 2.2.2 钻塔二层台

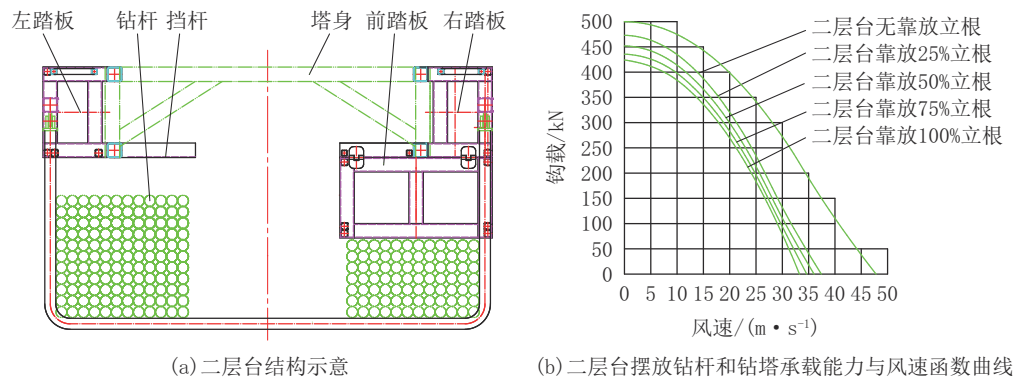
二层台主要由左踏板、右踏板、前踏板、挡杆、二层台本体(U型构件)组成,根据XYT-1500型岩心钻机的实际需求,二层台的钻杆移摆面积可以摆放长度9 m的 $\varnothing 60$  mm普通钻杆(锁接头外径75 mm)1944 m( $18 \times 12 = 216$ 根),可以摆放长度9 m的HQ

系列绳索取心钻杆1530 m( $17 \times 10 = 180$ 根)。二层台结构见图4。

按照美国石油学会API标准,在无风载、二层台无立根时计算并确定钻塔额定承载能力。施工过程中的加速度、冲击、排放立根和风载都将降低钻塔最大负荷。在二层台靠放100%立根、二层台靠放75%立根、二层台靠放50%立根、二层台靠放25%立根和二层台无靠放立根时,在不同的风速下,钻塔的承载能力有很大的变化。保全设备工况(无钩载、二层台无立根)的风速 $\geq 47.8$  m/s,停钻等候工况(无钩载、二层台满立根)的风速 $\geq 36$  m/s,钻塔起放工况的风速 $\leq 16.5$  m/s,大型井架起放工况风速 $\leq 8.3$  m/s。二层台摆放钻杆、承载能力和风速函数曲线见图4。

### 2.2.3 钻塔支架

支架实际也是钻塔下节,钻塔支架起到支撑钻



(a) 二层台结构示意图

(b) 二层台摆放钻杆和钻塔承载能力与风速函数曲线

图4 二层台结构示意图和摆放钻杆、承载能力、风速函数曲线

Fig.4 Structure of the second platform and function curve of drill pipe placement and tower load capacity vs wind speed

塔上节的作用,通过支架的旋转也起到推动钻塔平移的作用,支架在旋转的过程中要将岩心钻机的回转器成功跨过去,在支架继续向前旋转时,钻塔上节平移至岩心钻机回转器位置,钻塔上节的竖向空挡可将回转器容纳在钻塔内部,保证钻塔平移后高度满足运输要求,底盘和钻塔整体协调一致。

#### 2.2.4 钻塔导绳轮

导绳轮由架体、翻转铰链、导轮铰链、导轮和挡绳装置组成。导绳轮伸开时起到提下钻的导绳作用,导绳轮的翻转铰链可以将导绳轮整体翻转90°,并进行固定,方便运输。

传统立式岩心钻机基于结构完整性和动力传输因素,将卷扬机轴与钻机方向传动同向,与钻塔天车轴方向垂直,而且卷扬中心与钻机回转器中心有一定的距离,为使钻机回转器中心对正钻塔天车中心,卷扬机中心就会偏离天车中心,且方向垂直,这就造成了卷扬机钢丝绳缠绕上的困难,出现钢丝绳在卷筒一端堆积、不安全、钢丝绳易损坏等问题,钢丝绳缠绕到卷筒边缘时,产生从下向上的绳圈堆积现象,当钢丝绳堆积两三层后又突然坠落,将产生很大的冲击力,这种现象对钢丝绳的寿命和卷筒的强度都有很大影响,严重的堆积还会造成卷扬机钢丝绳越出卷筒端侧板,引发事故。在钻塔较高时问题不大,拖车钻机钻塔高低受限,这就成为一个突出的问题。导绳轮的设计成功解决了这一问题,卷扬导绳轮前后位置在提钻位置卷筒中心正上方,满足提下钻具时卷筒上钢丝绳顺畅缠绕。设计100 mm宽轮结构,与钢丝绳在卷筒上缠绳层数变化相适应。卷扬导绳轮左右位置偏向操作者对面,宽轮中心侧移150 mm,与钢丝绳从卷筒上的出绳方向相适应。

导绳轮结构避免卷扬机钢丝绳在一侧堆积,消除了安全隐患,保证卷扬机钢丝绳始终顺畅整齐缠绕,延长钢丝绳寿命。

#### 2.3 液压系统

液压系统由泵站、多路换向阀、控制阀组、支腿油缸、起塔油缸和液压管路组成。

液压系统带160 L独立液压泵站,支腿油缸设计有液压锁和机械丝杠锁,起到双保险的作用。起塔油缸配有液压锁,同时设计有起同步作用的分流集流阀、起调速作用的单向节流阀、起联接和支撑作用的联接阀块。

拖车配套4只支腿油缸,前梁支腿油缸可折叠180°,工作状态油缸中心距 $\geq 4$  m。油缸带液压阀和机械丝杠锁,正常工作时油缸活塞不受力,机械丝杠受力,并起到双保险的作用。拖车底盘前梁总成和支腿油缸见图5。

起塔油缸带双向液压锁,防止因操作失误或管线爆裂损坏井架。

#### 3 试验与检测

XYT-1500型岩心钻机拖车平台整体委托中国石油大港油田检测监督评价中心进行了现场载荷应力贴片试验,检测依据标准为《地质钻塔用钻塔技术条件》(DZ/T 0089—1993)和《石油钻机和修井机井架底座承载能力检测评定方法及分级规范》(SY 6326—2012)。第一次加载0~50 kN,第二次加载0~70 kN,第三次加载0~87.5 kN。单绳拉力 $\times$ 钢丝绳根数 $=87.5 \times 6 = 525$  kN。

钻塔在加载525 kN时的实测最大应力值为107.99 MPa,经钻塔和游动系统自重应力修正后最

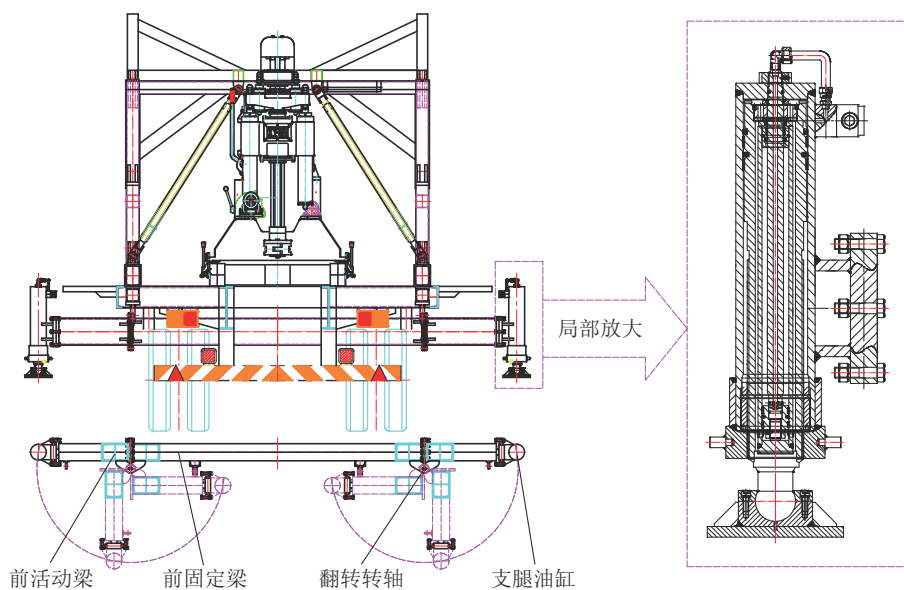


图5 前梁总成和支腿油缸示意

Fig.5 Schematic diagram of the front beam assembly and the jack leg cylinder

大应力值为 117.99 MPa。根据实测应力值计算,该钻塔实际额定静钩载满足设计要求,钻塔评定为 A 级,可承受的额定静钩载为 500 kN,可在其额定静钩载范围内进行作业。

#### 4 工程应用及效果

XYT-1500 加强型岩心钻机拖车平台已经生产四批次 15 台套,在内蒙古多地施工,施工区域地形为低山丘陵和沙漠,施工地层多为第四系覆盖层、砂砾岩和杂色泥岩。经统计,钻机月度搬迁次数平均为 7~8 次,每次节约搬迁时间 12 h,单台钻机月度平均进尺 3130 m,提高综合效率 30%<sup>[11-16]</sup>。拖车平台运输和施工现场见图 6。

多项施工应用实践证明,XYT-1500 加强型岩心钻机拖车平台拖车部分强度满足恶劣路况搬迁要求,钻塔部分强度满足各种复杂施工工况的承载力要求。

#### 5 结论及建议

XYT-1500 加强型岩心钻机拖车设计构思巧妙,结构布局紧凑,用料选材合理,使传统立轴式岩心钻机成为了拖车式钻机。钻机施工和搬迁速度快,工人劳动强度低,大大地提高了钻机运行的可靠性、运移性、先进性和安全性,施工使用效果良好,达到了预期的目的,产生了显著的经济效益和社会效



(a) 运输中



(b) 施工现场

图6 拖车平台运输和现场施工图片

Fig.6 Trailer in transportation and at drilling site

益,值得广泛推广。建议:

(1) 借鉴 XYT-1500 加强型岩心钻机拖车平台的钻塔和底盘等主体结构的成熟完善部件,可简化

为经济适用的橇装式岩心钻机,进一步升级成移运方便整体性强的车载式岩心钻机。

(2)XYT-1500加强型岩心钻机拖车平台可配套多种XY系列钻机,可进一步研究将机械、电气、液压和控制技术深度融合,配套稀土永磁电驱直驱绞车和稀土永磁电驱直驱顶驱,提升钻机整体智能化和自动化水平。

### 参考文献(References):

- [1] 张西坤,靳益民.关于钻塔的几个问题的探讨[J].探矿工程(岩土钻掘工程),2009,36(7):37-42.  
ZHANG Xikun, JIN Yimin. Discussion on drill tower[J]. Exploration Engineering (Rock & Soil Drilling and Tunneling), 2009,36(7):37-42.
- [2] 史亚楠,刘庆礼,张西坤,等.水井钻机的选型与配套[J].探矿工程(岩土钻掘工程),2010,37(9):27-32.  
SHI Yanan, LIU Qingli, ZHANG Xikun, et al. Type selection and equipment matching of water well drill[J]. Exploration Engineering (Rock & Soil Drilling and Tunneling), 2010, 37(9): 27-32.
- [3] 张西坤,宋秋锋,杨杰,等.GFC-120型自走式反循环钻机的研制[J].探矿工程(岩土钻掘工程),2005,32(12):35-37.  
ZHANG Xikun, SONG Qiufeng, YANG Jie, et al. Development of self moving reverse circulation rig GFC-120[J]. Exploration Engineering (Rock & Soil Drilling and Tunneling), 2005, 32(12):35-37.
- [4] 张西坤,宋秋锋,申寿长,等.进口爆破孔钻机配套钻塔的研制[J].钻探工程,2021,48(6):80-86.  
ZHANG Xikun, SONG Qiufeng, SHEN Shouchang, et al. Development of the drilling mast for the imported blast hole drill [J]. Drilling Engineering, 2021,48(6):80-86.
- [5] 李晓晖,程林,李艳丽,等.便捷式SPT-1500型拖车钻机的研制与应用[J].探矿工程(岩土钻掘工程),2015,42(6):35-38.  
LI Xiaohui, CHENG Lin, LI Yanli, et al. Development and application of convenient SPT-1500 trailer mounted rig[J]. Exploration Engineering (Rock & Soil Drilling and Tunneling), 2015, 42(6):35-38.
- [6] 伍晓龙,刘凡柏.4000 m岩心钻机桅杆结构设计分析与有限元分析[J].钻探工程,2021,48(1):88-94.  
WU Xiaolong, LIU Fanbai. Structural design and finite element analysis of the 4000m core drill mast[J]. Drilling Engineering, 2021,48(1):88-94.
- [7] 杨凯杰,白祖卫,党晓龙.全液压轻型岩心钻机主塔结构设计分析[J].探矿工程(岩土钻掘工程),2015,42(9):53-57.  
YANG Kaijie, BAI Zuwei, DANG Xiaolong. Analysis on main tower structure design of light full hydraulic core drill[J]. Exploration Engineering (Rock & Soil Drilling and Tunneling), 2015,42(9):53-57.
- [8] 白祖卫,刘旭光,吕佩东,等.RJP工法钻机的液压系统设计与应用[J].探矿工程(岩土钻掘工程),2020,47(7):82-87.  
BAI Zuwei, LIU Xuguang, LÜ Peidong, et al. Design and application of the hydraulic system of RJP construction drilling rig [J]. Exploration Engineering (Rock & Soil Drilling and Tunneling), 2020,47(7):82-87.
- [9] 田炯,宋伟,刘虎,等.双主卷扬配合“环形道活门机构”的快速提下钻系统[J].探矿工程(岩土钻掘工程),2017,44(1):61-64.  
TIAN Jiong, SONG Wei, LIU Hu, et al. Fast lifting and lowering drill pipes system with special structure[J]. Exploration Engineering (Rock & Soil Drilling and Tunneling), 2017,44(1):61-64.
- [10] 李万昊,段国林,许红静,等.K型石油钻机井架瞬态研究[J].探矿工程(岩土钻掘工程),2016,43(8):48-52.  
LI Wanhao, DUAN Guolin, XU Hongjing, et al. Study on transient response of K-type oil drilling rig derrick[J]. Exploration Engineering (Rock & Soil Drilling and Tunneling), 2016,43(8):48-52.
- [11] 胡仲杰,张联库,邓小军,等.HXY-800QT型拖车钻机的研制及应用[J].探矿工程(岩土钻掘工程),2005,32(6):34-37.  
HU Zhongjie, ZHANG Lianku, DENG Xiaojun, et al. Development and application of trailer mounted rig HXY-800QT[J]. Exploration Engineering (Rock & Soil Drilling and Tunneling), 2005,32(6):34-37.
- [12] 宋伟,宋秋锋,吕龙,等.新型SPT-1500拖车钻机的研制及应用[J].探矿工程(岩土钻掘工程),2014,41(11):41-45.  
SONG Wei, SONG Qiufeng, LÜ Long, et al. Development of SPT-1500 trailer-rig and the application [J]. Exploration Engineering (Rock & Soil Drilling and Tunneling), 2014,41(11):41-45.
- [13] 王慧岭,程林,朱立强.新型SPT-600拖车钻机的研制[J].探矿工程(岩土钻掘工程),2011,38(6):26-28,32.  
WANG Huiling, CHENG Lin, ZHU Liqiang. Development of SPT-600 trailer-mounted rig [J]. Exploration Engineering (Rock & Soil Drilling and Tunneling), 2011,38(6):26-28,32.
- [14] 张西坤,拓瑞,高占听,等.钻塔喷砂除锈及防腐措施[J].探矿工程(岩土钻掘工程),2014,41(11):46-51.  
ZHANG Xikun, TUO Rui, GAO Zhanting, et al. Sand blast for derrick and anticorrosion measures[J]. Exploration Engineering (Rock & Soil Drilling and Tunneling), 2014,41(11):46-51.
- [15] 肖燕波,张双临,朱慧,等.GYL-200型塔架履带一体式钻机的研制[J].探矿工程(岩土钻掘工程),2016,43(5):59-62.  
XIAO Yanbo, ZHANG Shuanglin, ZHU Hui, et al. Development of GYL-200 type integrated drilling rig with tower and track [J]. Exploration Engineering (Rock & Soil Drilling and Tunneling), 2016,43(5):59-62.
- [16] 戴圣海,彭儒金,邱华,等.XY-44AT型塔机一体钻机的研制与应用[J].探矿工程(岩土钻掘工程),2015,42(4):37-39.  
DAI Shenghai, PENG Rujin, QIU Hua, et al. Development and application of XY-44AT drill rig with derrick[J]. Exploration Engineering (Rock & Soil Drilling and Tunneling), 2015, 42(4):37-39.

(编辑 荐华)