

# 深部钻探绳索取心跨口径钻具的应用研究与拓展

杨芳<sup>1,2</sup>, 张明德<sup>\*3,4</sup>, 王勇军<sup>3,4</sup>, 陈师逊<sup>1,2</sup>, 田志超<sup>1,2</sup>

(1. 山东省第三地质矿产勘查院, 山东烟台 264004; 2. 山东省地矿局钻探工程技术研究中心, 山东烟台 264004;  
3. 山东省地质矿产勘查开发局第二水文地质工程地质大队(山东省鲁北地质工程勘察院), 山东德州 253072;  
4. 山东省地热清洁能源探测开发与回灌工程技术研究中心, 山东德州 253072)

**摘要:**在深部地质岩心钻探中,绳索取心是最常用的钻进工艺。由于绳索取心钻进环状间隙小,需要采取加大钻头的方式,解决泵压高、“激动”压力大造成孔壁失稳等问题。深孔施工在不下套管的情况下直接将钻头加大到上一级口径,可以解决环状间隙问题,还能多出一级备用口径。通过对绳索取心钻杆能力进行分析,研制了跨口径系列绳索取心钻具,并在实践中不断改进,为深部地质岩心钻探的钻孔结构设计和复杂地层钻进提供了保障,应用效果良好。为满足地热钻探的长孔段取心要求,提出了大口径绳索取心钻具的设计方案,进一步拓展了绳索取心工艺的使用范围。

**关键词:**口径系列;绳索取心钻具;钻杆能力;深部钻探;地热钻探

**中图分类号:**P634.5 **文献标识码:**A **文章编号:**2096-9686(2023)04-0025-07

## Research and development of cross-diameter wire-line coring system in deep drilling

YANG Fang<sup>1,2</sup>, ZHANG Mingde<sup>\*3,4</sup>, WANG Yongjun<sup>3,4</sup>, CHEN Shixun<sup>1,2</sup>, TIAN Zhichao<sup>1,2</sup>

(1. Shandong No.3 Exploration Institute of Geology and Mineral Resources, Yantai Shandong 264004, China;

2. Drilling Engineering Technology Research Center of Shandong Provincial Bureau of Geology & Mineral Resources, Yantai Shandong 264004, China;

3. The Second Team of Hydrogeology and Engineering Geology, Shandong Provincial Bureau of Geology & Mineral Resources (Shandong Provincial Lubei Geo-engineering Exploration Institute), Dezhou Shandong 253072, China;

4. Shandong Engineering Technology Research Center for Geothermal Clean Energy Exploration and Reinjection, Dezhou Shandong 253072, China)

**Abstract:** Currently in the field of deep geological core drilling, wire-line core drilling is the most commonly used drilling technology. Owing to annular size of wire-line core drilling is smaller, have no choice but to adopt the method of enlarging the drill bit, solve problems such as high pump pressure and high excited pressure causing hole-wall instability. In deep hole construction, the problem of annular clearance can be solved by increasing the drill bit to the upper caliber without lowering the upper casing. There is also an additional level of spare caliber. This article analyzes the drill pipe capacity of wire-line coring drilling, The theoretical basis for cross bore wire-line coring tools is proposed. The drilling tool has been designed and processed in a complete set and continuously improved in application practice. It provides great help for drilling structure design and complex formation drilling in the field of deep geological core

收稿日期:2023-05-04; 修回日期:2023-06-21 DOI:10.12143/j.ztgc.2023.04.004

基金项目:山东省地矿局地质勘查引领示范与科技攻关项目“3000m超深科学钻探关键技术研发应用”(编号:KY202102)、“深孔地质岩心钻孔轨迹控制技术研发及应用”(编号:KY202205)、“高温地热超深孔勘查取芯钻探关键技术研发与应用”(编号:KY202219)

第一作者:杨芳,女,汉族,1987年生,高级工程师,地质工程专业,硕士,长期从事深部地质岩心钻探及浅海地质钻探技术、装备等研究工作,山东省烟台市芝罘区机场路271号, fangxin0911@126.com。

通信作者:张明德,男,满族,1981年生,高级工程师,硕士,主要从事深部地热资源管理和技术研究工作,山东省德州市大学东路1499号, 13573465900@163.com。

引用格式:杨芳,张明德,王勇军,等.深部钻探绳索取心跨口径钻具的应用研究与拓展[J].钻探工程,2023,50(4):25-31.

YANG Fang, ZHANG Mingde, WANG Yongjun, et al. Research and development of cross-diameter wire-line coring system in deep drilling[J]. Drilling Engineering, 2023, 50(4): 25-31.

drilling, Achieve good application results. In order to meet the requirements of long hole coring in geothermal drilling, a design scheme for large diameter wire-line coring tools was proposed, further expanding the scope of use of wire-line coring.

**Key words:** diameter series; wire-line core drilling tools; drill pipe bearing capacity; deep drilling; geothermal drilling

## 0 引言

绳索取心钻进是目前在地质岩心钻探中最常用的钻进工艺,具有提高钻探生产效率、提高岩矿心采取率、减轻工人劳动强度、减少孔内事故、提高钻孔质量等优点。近年来随着钻孔深度的不断加深,钻孔结构越来越复杂,开孔和终孔口径要不断加大才能满足深孔钻进的需要<sup>[1]</sup>。由于常规绳索取心钻进工艺,一种公称口径需要配套一种绳索取心钻杆,而绳索取心钻杆种类不可能配置太多,因此上部地层往往采用提钻取心工艺,这样会影响效率,如果上部地层采用大直径绳索取心钻进工艺则需要较大的投入(主要是钻杆)和施工成本<sup>[2]</sup>,针对某些特深孔或钻孔结构特别复杂的钻孔专门采购的大直径绳索取心钻杆,在一般钻探项目又用不上,使用率不高。为此我们研制了深孔跨口径系列的绳索取心钻具,就是用小一级口径的绳索取心钻杆带动大一级口径钻头或钻具钻进<sup>[3]</sup>,实现大直径绳索取心钻进工艺,通过在生产实践中应用,取得了良好的效果,扩大了绳索取心钻进工艺的适用范围<sup>[4]</sup>。

## 1 常规钻孔口径系列分析

### 1.1 常用口径系列配套

根据我国现行《地质岩心钻探规程》(DZ/T 0227—2010),目前地质岩心钻探口径系列为R、E、A、B、N、H、P、S等<sup>[5]</sup>,但对深孔钻探来说,太小的钻探口径是没有意义的,如R、E、A口径公称口径分别为30、38、48 mm,在实际生产中,岩心直径不能满足要求,而且没有与之相匹配的高强度钻杆,已不能适用深部钻探的需要。目前应用最多的口径系列为B、N、H、P、S等规格,如果采用绳索取心钻进,其对应的口径和绳索取心系列配套如表1所示。

### 1.2 常规绳索取心钻进技术现状

#### 1.2.1 常规绳索取心钻进中环状间隙小

与提钻取心钻进相比,绳索取心钻进工艺一般认为是“满眼”钻进,环状间隙小,冲洗液的循环阻力大,造成钻探过程中泵压高、冲刷孔壁严重、处理孔内事故困难等一系列问题<sup>[6]</sup>。还限制了冲洗液体系

表1 常用绳索取心规格系列配套

Table1 Table of commonly used coring specifications series matching

规格代号	钻头公称口径/mm	钻杆直径/mm	配套套管直径/mm	最大孔深能力/m
B	60	55.5	—	2000
N	76	71	73	3000
H	96	89	89(91)	4000
P	122	114	114	5000
S	150	140	146	6000

的选用,如不能选用粘土等护壁效果较好的高粘度材料。为解决这一问题,施工单位一般采用加大钻头和扩孔器外径的方法,这是目前使用的绳索取心钻头往往大于公称直径的原因。通常对硬岩地层,钻头一般加大0.5~1.5 mm,对软岩地层则要加大1~2.5 mm甚至更多。虽然加大钻头外径能解决一定的问题,但有时会受到上一级套管内径的限制<sup>[7]</sup>。

#### 1.2.2 绳索取心钻杆钻进能力

根据国内深孔的施工实践,在目前的技术条件下,常规加强绳索取心钻杆的最大钻深能力可分别为:B口径2000 m;N口径3000 m;H口径4000 m。P口径理论上可施工5000 m,但尚无工程实践。由于钻孔结构的限制,口径大的绳索取心钻杆只能用于钻孔上部,造成了钻杆“大马拉小车”的状况,对钻杆是个极大的浪费。而且目前国内勘探孔超过3000 m的仍是少数,常用的绳索取心钻具集中在N、H、P、S四个口径,大量购置大口径绳索取心钻杆也会造成浪费。

#### 1.2.3 钻杆的受力分析

钻杆柱在孔内的受力状况复杂。正常情况下,钻杆柱传递的力矩(或拉力)大小是由孔内阻力造成的,口径越大,孔深越深,孔内阻力越大<sup>[8]</sup>。在只考虑钻杆柱自身情况下,钻杆柱上部的受力(拉力 $Q$ 、拉应力 $\sigma$ ,剪应力 $\tau$ )通常用下面公式来计算:

$$Q = qL \quad (1)$$

$$\sigma = Q/A \quad (2)$$

$$\tau = M/W \quad (3)$$

$$W = \pi(d^4 - d_1^4)/(16d) \quad (4)$$

式中:  $Q$ ——钻杆柱由自重产生的拉力, kN;  $q$ ——计算点下单位长度钻杆的重力, kN/m;  $L$ ——计算点以下钻杆长度, m;  $\sigma$ ——钻杆柱所受的拉应力, MPa;  $A$ ——钻杆有效截面积, mm<sup>2</sup>;  $\tau$ ——钻杆柱所受的剪应力, MPa;  $M$ ——钻杆所受扭矩, N·m;  $W$ ——计算点截面的抗扭截面系数, mm<sup>6</sup>;  $d$ ——钻杆外径, mm;  $d_1$ ——钻杆内径, mm。

由此可以看出, 钻杆传递力矩和拉力的能力, 主要与钻杆(螺纹)的直径  $d$  和有效截面积  $A$  有关, 即破坏临界应力一定的情况下, 直径和承载面积越大, 承载能力越强<sup>[9]</sup>。因此可以通过增大钻杆的直径和壁厚来增加钻杆传递力的能力。绳索取心钻杆和取心钻具外管均为薄壁结构, 其本身强度不高, 丝扣连接部位强度更低, 容易造成管材疲劳、折断等钻杆失效的状况。为了提高绳索取心钻杆的能力, 目前加工绳索取心钻杆时, 大多将钻杆两端镦粗加厚, 以增加接头处强度。对于深孔或特深孔仍不能满足需要时, 为满足钻杆的孔深能力, 不得不采用复合钻杆, 如山东省第三地质矿产勘查院2013年完成的莱州三山岛矿区ZK96-5孔, 设计孔深4000 m, 终孔采用N口径, 为解决钻杆施工能力不足的问题, 施工至3000 m后, 采用了塔式复合钻杆, 即上部采用小一级钻杆, 下部连接与终孔口径相适应的粗钻杆, 形成塔式组合<sup>[10]</sup>。有的项目则通过加大终孔口径系列提高钻杆的钻深能力。如山东省第一地质矿产勘查院2012年完成的文登地热勘探孔, 设计孔深4100 m, 虽然要求终孔口径为75 mm, 但由于N口径钻杆能力有限, 最终采用H口径(Ø98 mm)终孔。由中国地质调查局勘探技术研究所牵头完成的国家重点研发计划“5000米智能地质钻探技术装备研发与应用示范”项目, 将5000 m孔深的终孔口径增大到P口径也主要是考虑细钻杆不能满足孔深要求的问题<sup>[11]</sup>。

#### 1.2.4 跨口径系列绳索取心钻具简析

钻头工作时, 在一定范围内钻速随钻压的增大而增大。由于各类钻头碎岩机理的不同, 其钻压最佳区域也不相同。总的来说, 保证钻头工作压力维持在最佳区域对钻进是有利的。以金刚石钻头为例, 钻头钻压可以由以下公式计算:

$$P = Fp \quad (5)$$

式中:  $P$ ——钻头的钻压, kN;  $F$ ——钻头实际的工作唇面面积, mm<sup>2</sup>;  $p$ ——单位底唇面积允许的压力, kN/mm<sup>2</sup>。

跨口径绳索取心钻具是指用规格系列中下一级口径(如H)的钻杆和上一级口径(如P)的钻具和钻头配合钻进。根据公式(5)可以看出, 跨口径钻具钻头由于工作唇面面积加大, 所需钻压随之加大, 钻头破碎地层面积较单一小口径钻进增大。由于跨口径系列绳索取心钻具可以明显增加钻杆与孔壁间的环状间隙, 孔内冲洗液循环截面积增大, 其循环阻力明显得到改善。因此, 开展跨口径系列绳索取心钻具研究是可行的。

## 2 跨口径绳索取心钻具结构

以常用的P口径钻杆+S口径钻头形成的P-S口径钻具为例加以说明。

### 2.1 取心钻具

绳索取心钻具将原P口径外管总成(包括钻头、扩孔器、钻具外管、弹卡室、弹卡挡头等)直径加大一个规格, 采用特种厚壁外管加工而成, 内管总成和常规P口径绳索取心钻进所使用的内管总成通用。主要管径尺寸配合和结构如图1所示。

### 2.2 厚壁钻杆

为了改善孔内受力条件, 减少钻孔弯曲, 设计采用特制厚壁钻杆来实现孔底加压。绳索取心厚壁钻杆外径小于钻头外径而内径不小于绳索取心钻杆最小内径, 相当于钻具上部加钻铤的形式, 厚壁钻杆常采用的管材规格如表2所示。

绳索取心厚壁钻杆接头丝扣通常设计为粗扣梯形螺纹的型式。

大直径(如S口径)绳索取心厚壁钻杆材质可选用DZ40以上的材质, 小直径如P、H口径可选用DZ50以上的材质。

厚壁钻杆的加入数量可根据钻进时钻压的大小, 以钻柱中和点位于厚壁钻杆上部为原则进行计算, 加入长度可简化为下式:

$$L = (0.1P - W_{具})/q \quad (6)$$

式中:  $L$ ——钻杆长度, m;  $P$ ——钻压, N;  $W_{具}$ ——钻具质量, kg;  $q$ ——厚壁钻杆每米质量, kg/m。

### 2.3 过渡接头

钻具与绳索取心厚壁钻杆之间的连接、厚壁钻

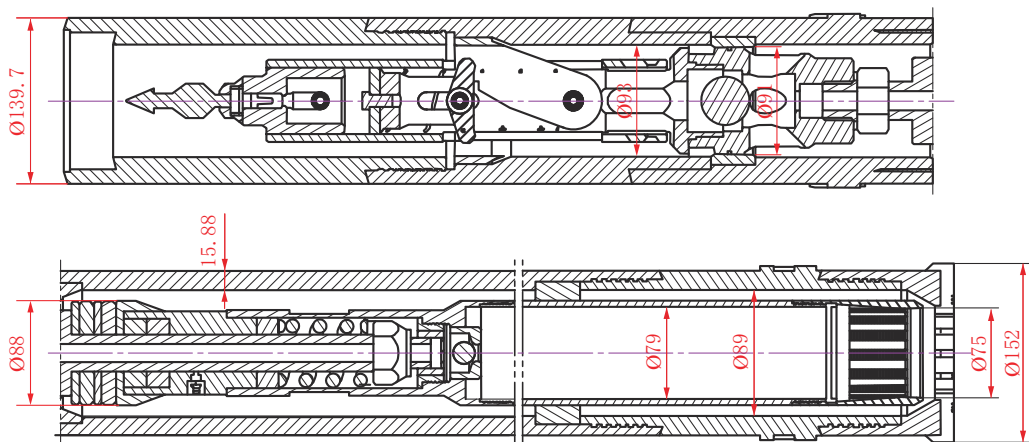


图1 P-S绳索取心钻具结构示意图

Fig.1 Structure diagram of P-S wire-line coring system

表2 厚壁钻杆常用管材规格

Table 2 The common pipe specifications for thick wall drill pipes

口径系列	管体外径 $D_o/mm$	管体内径 $d_o/mm$	壁厚 $\delta/mm$	长度 $m$	材质
S	140~146	96~110	15~25	6~9	DZ40
P	114~120	80~90	12~20	6~9	DZ50
H	89或91	73~78	8~10	3~9	DZ60

杆与普通绳索取心钻杆之间的连接均需要变丝接头过渡。由于厚壁钻杆与普通绳索取心钻杆的外径相差较大,为了减轻连接时的应力集中,变丝接头设计为逐渐过渡的形式,且材质要满足强度要求。接头形式如图2所示。



图2 过渡接头加工形式

Fig.2 Processing form of the transition joint

在条件允许的情况下,二者之间可加设一根中间直径的钻杆作缓冲过渡钻杆。

#### 2.4 钻具组合

钻具组合为:S口径钻头+钻具(厚壁外管总成和P口径内管总成)+厚壁钻杆+过渡钻杆(接头)+P口径绳索取心钻杆。

### 3 采用跨口径系列绳索取心钻具的技术优势和技术要求

#### 3.1 技术优势

(1)增大环空间隙,改善钻孔的压力平衡环境<sup>[12]</sup>。

(2)为复杂地层条件下的钻孔结构设计增加口径级别,储备一级口径,可应对复杂地层。

(3)实现了绳索取心钻进,又避免了环状间隙小带来的不利影响,提高了生产效率。

(4)与常规绳索取心钻进工艺容易配合,无需增加设备投入。

(5)下部采用厚壁钻杆孔底加压的形式,上部钻杆基本处于拉伸状态,受力更合理,有利于提高钻杆寿命。

(6)一种绳索取心钻杆带两种口径的绳索取心钻具,减少了钻杆类型和投入。

#### 3.2 存在的问题及采取的措施

(1)同常规绳索取心钻头相比,钻头底唇面增加,对硬岩钻进需要较大的钻压才能实现高效钻进<sup>[13]</sup>。可采用阶梯唇面的金刚石钻头或复合片钻头提高碎岩效果,提高进尺速度<sup>[14]</sup>。



(2)上部环状间隙大,钻杆在孔内的摆动幅度较大,对钻杆抗弯曲能力不利,需要选择柔性好的钻杆。

### 3.3 技术要求

(1)要采用质量符合要求的绳索取心钻杆。本钻具是基于深孔复杂地层条件下为储备钻孔口径和增加绳索取心使用范围而研究的,对绳索取心钻杆的质量和满足深孔钻进的要求更高。

(2)钻进深度要求。根据经验,采用跨口径规格的绳索取心钻具时,钻进深度不能超过上部绳索取心钻杆的最大钻深要求的80%,如采用P口径绳索取心钻进理论钻深能力为5000 m,采用跨口径钻具时钻深应不超过4000 m。

(3)钻压要稳定。由于加厚钻杆上部的环状间隙较大,为避免钻杆发生弯曲急剧变形,要尽量保持钻压稳定。

## 4 绳索取心跨口径系列钻具实践应用

### 4.1 西藏罗布莎科钻孔

2010年山东省第三地质矿产勘查院在罗布莎科钻孔LSD-2孔施工时,孔197.68~1469.17 m孔段,由于地层复杂松软,常规 $\varnothing 95$  mm或者 $\varnothing 75$  mm绳索取心钻进时环状间隙小,且松软的地层易缩径,钻杆、钻具与孔壁摩擦严重,易诱发孔内事故。需要逐段进行扩孔钻进,先用 $\varnothing 75$  mm绳索钻进取心,再用 $\varnothing 95$  mm钻头扩孔,如此常规钻进效率很低,且需要来回倒换钻杆,工人劳动强度很大。为解决问题,采用了跨口径的绳索取心钻具。但基于现场条件的限制,只能将 $\varnothing 95$  mm钻头和 $\varnothing 75$  mm钻头叠加焊接在一起(见图3),上部再连接 $\varnothing 75$  mm绳索取心钻具和钻杆,形成简易的跨口径绳索取心钻具。 $\varnothing 75$  mm绳索取心钻进的同时带动 $\varnothing 95$  mm钻头形成扩孔,扩孔取心同时进行,实现了“钻扩合一”钻进,增大环状间隙、提高钻进效率明显,取得了很好的效果。

根据应用效果,专门设计加工了双层胎体唇面钻头(如图4所示),在内层钻头的外壁再固定焊接一层环状大口径钻头胎体,大口径钻头胎体的位置位于内层钻头后部,在内层钻头的后端连接钻杆。由于在内层钻头的外壁附加设置了复层钻头,在增大钻孔孔径的同时,也增大了冲洗液的回流空间,使地层压力容易保持平衡,减小了环状间隙内的压力



图3 现场焊接 $\varnothing 95/75$ mm钻头

Fig.3  $\varnothing 95/75$ mm drilling bit welded on site

“激动”。内层钻头与复层钻头之间的连接方式既可以是固定连接(如焊接等),也可以为活动连接。将绳索取心钻头的原有单层结构改进为双层结构,工作效率能够大幅度提高。

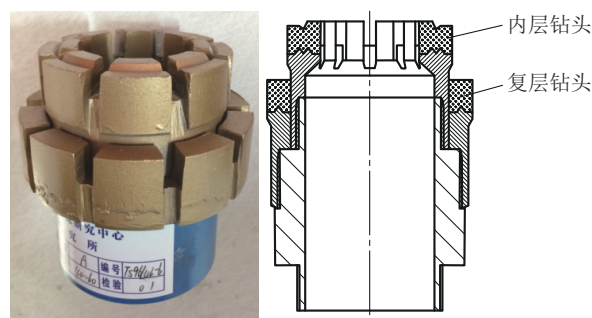


图4 双层胎体唇面钻头

Fig.4 Drill bit with double matrix profile

### 4.2 中国东部海区科学钻探工程CSDP-02井中的应用

2015年在中国东部海区科学钻探工程CSDP-02井施工中,根据地层复杂程度和终孔口径要求,设计了5开钻孔结构(留一开备用),如图5所示。一开、二开采用提钻取心钻进工艺,三开550~1300 m井段采用绳索取心钻进需要购置配套钻杆,如果采用提钻取心,会严重影响钻进效率,因此采用了特制的P-S绳索取心钻具(图6)钻进<sup>[14]</sup>。钻具外管总成和厚壁钻杆均采用 $\varnothing 146$  mm $\times$ 19 mm的42MnMoB钢管加工而成,厚壁钻杆长度为3 m,重约2.2 t,通过 $\varnothing 146$ - $\varnothing 127$  mm过渡钻杆连接 $\varnothing 114$  mm钻杆。

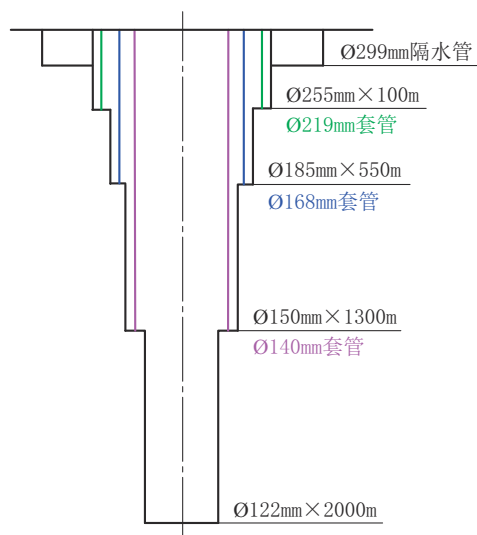


图5 CSDP-02 钻孔结构设计

Fig.5 Design drawing of CSDP-02 hole structure

三开自孔深 654.91 m 开始至 1207.15 m 结束, 没有出现异常和事故, 各项钻孔指标完全满足要求, 台月效率达 458 m。

### 5 在大直径地热井钻探中的拓展研究

与传统小口径地质岩心(固体)钻探不同, 石油钻探、科学钻探、地热钻探、干热岩、岩盐等领域的钻探一般采用大直径(终孔口径 $>152$  mm)钻探, 设备和机具能力更强大, 钻进效率更高。但取心井段通常采用取心筒提钻取心, 是影响效率的关键问题, 特别是对深部或连续取心井段, 效率很低。根据小口径跨口径钻具的思路, 结合大口径钻探的实际情况,



图6 CSDP-02井S-P绳索取心钻具和钻头

Fig.6 S-P wire-line coring system and bits in CSDP-02 hole

开展了大口径绳索取心钻具研究<sup>[15]</sup>。

设计思路是利用大口径钻进钻杆和钻铤的通水眼作为内管的取心通道, 内管总成根据钻铤或钻杆的最小内径按小口径内管钻具总成的原理进行设计和加工, 钻具外管总成根据通水能力设计成双层外管, 如图7所示。

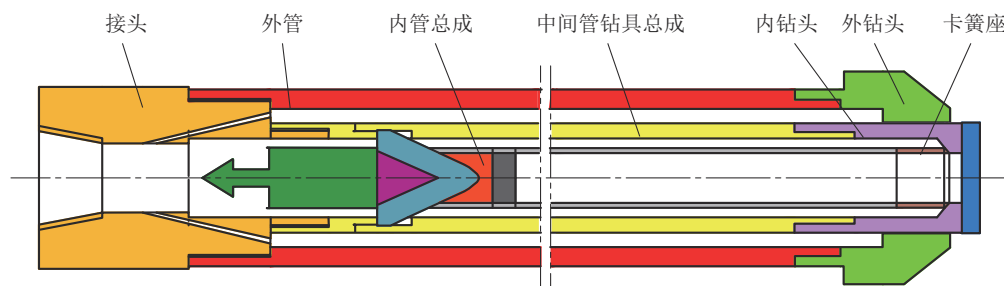


图7 大口径绳索取心钻具结构示意图

Fig.7 Structural diagram of the large-diameter rope core drilling tool

钻具的具体规格根据取心井段的直径和实际情况进行设计加工。例如井径为 $\text{Ø}216$  mm, 外管采用 $\text{Ø}180$  mm $\times$ 20 mm管, 中间钻具总成采用 $\text{Ø}108$  mm $\times$ 10 mm管, 内管则采用 $\text{Ø}63$  mm $\times$ 4 mm管加

工, 并根据内管设计相应的内管总成和卡簧座。钻头设计成内外两个, 可避免大钻头运动不稳定和冲洗液冲刷对岩心采取率的影响<sup>[16]</sup>。

## 6 结论

(1)绳索取心跨口径钻具是根据钻探实际需要设计的,能有效解决常规绳索取心钻进工艺中环状间隙小带来的弊端。

(2)简化了常规绳索取心钻杆配套,如购置P和N两种规格的钻杆,就可以完成S至N四种口径的绳索取心钻进,节约了钻杆投入费用,为深部复杂地层的钻孔结构设计提高了保障。

(3)采用跨口径的绳索取心钻具不仅充分发挥了钻杆的能力,厚壁粗径钻杆实现孔底加压,提高了钻进的稳定性和防止钻孔弯曲,保证了钻孔质量。

(4)为大口径领域实现绳索取心钻进提供了借鉴,推广应用前景广阔。

## 参考文献(References):

- [1] 杨芳,陈师逊.深部地质钻探钻孔结构与施工分析[J].探矿工程(岩土钻掘工程),2019,46(11):21-26.  
YANG Fang, CHEN Shixun. Analysis of design and construction of deep geo-drilling boreholes [J]. Exploration Engineering (Rock & Soil Drilling and Tunneling), 2019, 46(11): 21-26.
- [2] 薛倩冰,梁楠,韩丽丽,等.大陆科学钻探工程技术发展动态及趋势分析[J].钻探工程,2021,48(12):1-6.  
XUE Qianbing, LIANG Nan, HAN Lili, et al. Development trend of continental scientific drilling technology [J]. Drilling Engineering, 2021, 48(12): 1-6.
- [3] 王达,张伟,贾军.特深科学钻探的关键问题[J].科学通报,2018,63(26):2698-2706.  
WANG Da, ZHANG Wei, JIA Jun. The key problems of ultra-deep drilling engineering [J]. Chinese Science Bulletin, 2018, 63(26): 2698-2706.
- [4] 陈师逊,杨芳.深部钻探复合钻杆的研究与应用[J].地质与勘探,2014,50(4):772-776.  
CHEN Shixun, YANG Fang. Research and application of composite drill pipes in deep-drilling [J]. Geology and Exploration, 2014, 50(4): 772-776.
- [5] DZ/T 0227—2010,地质岩心钻探规程[S].  
DZ/T 0227—2010, Geological core drilling regulations [S].
- [6] 陈师逊,翟育峰,王鲁朝,等.西藏罗布莎科学钻探施工对深部钻探技术的启示[J].探矿工程(岩土钻掘工程),2012,39(11):1-3,9.  
CHEN Shixun, ZHAI Yufeng, WANG Luzhao, et al. Enlightenment to deep drilling technology from scientific drilling in Luobusha of Tibet [J]. Exploration Engineering (Rock & Soil Drilling and Tunneling), 2012, 39(11): 1-3, 9.
- [7] 孙建华,陈师逊,刘秀美,等.小直径特深孔绳索取心口径系列及钻柱方案[J].探矿工程(岩土钻掘工程),2013,40(8):1-5,17.  
SUN Jianhua, CHEN Shixun, LIU Xiumei, et al. Diameter series and drill pipe scheme for wire-line coring with small diameter in ultra-deep borehole [J]. Exploration Engineering (Rock & Soil Drilling and Tunneling), 2013, 40(8): 1-5, 17.
- [8] 刘锡金.李三台子铁矿普查2500m深孔钻孔结构设计[J].地质找矿论丛,2014,29(3):467-470.  
LIU Xijin. Structural design of drill hole 2500m deep for general prospecting in Lisantaizi Iron Mine [J]. Contributions to Geology and Mineral Resources Research, 2014, 29(3): 467-470.
- [9] 陈师逊,张英传,刘作达.中国岩金勘查第一深钻——山东莱州西岭金矿区ZK96-5孔钻探施工技术[J].探矿工程(岩土钻掘工程),2013,40(S1):108-112.  
CHEN Shixun, ZHANG Yingchuan, LIU Zuoda. Drilling of the deepest rock gold exploration borehole in China—ZK96/5 borehole in Laizhou Xiling Gold Mine of Shandong [J]. Exploration Engineering (Rock & Soil Drilling and Tunneling), 2013, 40(S1): 108-112.
- [10] 孙丙伦.深部找矿组合钻探技术研究[D].长春:吉林大学,2009.  
SUN Binglun. Study on combine drilling technology of deep mine prospecting [D]. Changchun: Jilin University, 2009.
- [11] 张金昌,刘秀美.13000m科学超深井钻探技术[J].探矿工程(岩土钻掘工程),2014,41(9):1-6.  
ZHANG Jinchang, LIU Xiumei. 13000m drilling technology of super depth scientific drilling well [J]. Exploration Engineering (Rock & Soil Drilling and Tunneling), 2014, 41(9): 1-6.
- [12] 陈师逊,宋世杰.中国东部海区科学钻探施工技术探讨[J].探矿工程(岩土钻掘工程),2014,41(12):1-5.  
CHEN Shixun, SONG Shijie. Discussion of scientific drilling construction technology in eastern sea area of China [J]. Exploration Engineering (Rock & Soil Drilling and Tunneling), 2014, 41(12): 1-5.
- [13] 陈师逊.中国岩金第一深钻施工情况介绍[J].地质装备,2013,14(6):21-25.  
CHEN Shixun. The introduction of construction about the first deep drilling of rock gold exploration in China [J]. Equipment for Geotechnical Engineering, 2013, 14(6): 21-25.
- [14] 冉恒谦,冯起赠.我国干热岩勘查的有关技术问题[J].探矿工程(岩土钻掘工程),2010,37(10):17-21.  
RAN Hengqian, FENG Qizeng. Some technical issues on hot dry rock exploration in China [J]. Exploration Engineering (Rock & Soil Drilling and Tunneling), 2010, 37(10): 17-21.
- [15] 石绍云,房勇,邓伟,等.松散砂岩取心技术的应用[J].探矿工程(岩土钻掘工程),2018,45(8):34-38.  
SHI Shaoyun, FANG Yong, DENG Wei, et al. Application of coring technology in the loose sandstone [J]. Exploration Engineering (Rock & Soil Drilling and Tunneling), 2018, 45(8): 34-38.
- [16] 蒋祖军,肖国益,李群生.川西深井提高钻井速度配套技术[J].石油钻探技术,2010,38(4):30-34.  
JIANG Zujun, XIAO Guoyi, LI Qunsheng. Technology to increase deep well drilling speed in Western Sichuan [J]. Petroleum Drilling Techniques, 2010, 38(4): 30-34.

(编辑 荐华)