

基于 SolidWorks 的螺杆钻具 PDC 推力轴承失效仿真分析

赵雯婕¹, 张宇欣¹, 谭松成^{1,2}, 胡郁乐^{1,2}, 潘秉锁^{1,2}, 段隆臣^{*1,2}

(1. 中国地质大学(武汉)工程学院, 湖北 武汉 430074;

2. 科技部地球深部钻探与深地资源开发国际联合研究中心, 湖北 武汉 430074)

摘要: 聚晶金刚石复合片(PDC)凭借硬度大、弹性模量高、热导率高、各向同性且具有很好的耐磨性等显著优势, 广泛应用于地质勘探和石油钻探行业。近年来, 随着深井、超深井的增加, PDC 开始应用于螺杆钻具的传动轴轴承中。本文以螺杆钻具传动轴上的 PDC 推力轴承为研究对象, 从静力学和 PDC 轴承材料自身工艺角度出发, 运用 SolidWorks Simulation 软件开展有限元分析, 探究 PDC 推力轴承在不同静压力、温度、扭矩、焊缝宽度下的失效形式。对仿真结果进行方差分析表明, 温度、扭矩和焊缝宽度对 PDC 推力轴承失效有显著性影响, 其中, 温度对 PDC 推力轴承在 3 个方向上的变形呈现高显著性影响, 扭矩对轴承在 x 、 y 两个方向上的变形有显著性影响, 焊缝宽度对轴承在 x 、 z 两个方向上的变形有显著性影响。

关键词: 螺杆钻具; PDC; 推力轴承; 有限元分析; 方差分析; 深井

中图分类号: P634; TE921 **文献标识码:** A **文章编号:** 2096-9686(2023)S1-0175-08

Failure simulation analysis of PDC thrust bearing of screw drill based on SolidWorks

ZHAO Wenjie¹, ZHANG Yuxin¹, TAN Songcheng^{1,2}, HU Yule^{1,2}, PAN Bingsuo^{1,2}, DUAN Longchen^{*1,2}

(1. Faculty of Engineering, China University of Geosciences, Wuhan Hubei 430074, China;

2. National Center for International Research on Deep Earth Drilling and Resource Development,
Wuhan Hubei 430074, China)

Abstract: Polycrystalline diamond compact (PDC) has been widely used in geological exploration and oil drilling industries due to its significant advantages such as high hardness, high elastic modulus, high thermal conductivity, isotropy and good wear resistance. In recent years, with the increasing exploitation of deep and ultra-deep wells, PDC has been applied to the drive shaft of screw drills. In this paper, the PDC thrust bearing on the drive shaft of screw drill is taken as the research object. From the perspective of statics and the manufacture process of PDC bearing, the finite element analysis of SolidWorks Simulation software is used to explore the failure modes of PDC thrust bearing under different static pressure, temperature, torque and weld width. The variance analysis of the simulation results shows that temperature, torque and weld width have significant effects on the failure of PDC thrust bearing. Among them, temperature has a high significant effect on the deformation of PDC thrust bearing in three directions. Torque has a significant effect on the deformation of bearing in x and y directions. Weld width has a significant effect on the deformation of bearing in x and z directions.

Key words: screw drill; PDC; thrust bearing; finite element analysis; variance analysis; deep well

收稿日期: 2023-07-26; 修回日期: 2023-08-13 DOI: 10.12143/j.ztgc.2023.S1.026

基金项目: 国家重点研发计划(编号: 2022YFB3706604)

第一作者: 赵雯婕, 女, 汉族, 2002 年生, 硕士研究生在读, 地质工程专业, 从事钻探工艺与机具方面的研究工作, 湖北省武汉市洪山区鲁磨路 388 号, 3248863516@qq.com。

通信作者: 段隆臣, 男, 汉族, 1967 年生, 教授, 博士生导师, 长期从事钻探工艺与钻探机具相关教学和科研工作, 湖北省武汉市洪山区鲁磨路 388 号, duanlongchen@cug.edu.cn。

引用格式: 赵雯婕, 张宇欣, 谭松成, 等. 基于 SolidWorks 的螺杆钻具 PDC 推力轴承失效仿真分析[J]. 钻探工程, 2023, 50(S1): 175-182.

ZHAO Wenjie, ZHANG Yuxin, TAN Songcheng, et al. Failure simulation analysis of PDC thrust bearing of screw drill based on SolidWorks[J]. Drilling Engineering, 2023, 50(S1): 175-182.

0 引言

我国地质找矿事业飞速发展,如今大部分区域浅表层矿产资源趋近枯竭,为了满足国家建设发展需要,矿产资源勘探开采已整体转向千米深部。在深井、超深井作业的恶劣工况下,提高钻探设备和工具的性能、寿命成了影响勘探开采效率的关键性问题。螺杆钻具常用于煤、油气层定向钻井中,钻具失效会导致严重的井事故,处理井下事故不仅需要耗费大量成本也严重降低了工作效率。螺杆钻具工作时传动轴承受很大的轴向载荷和冲击动载荷,其失效常发生在传动轴的推力轴承部分。因此,探究推力轴承失效的影响规律对提高螺杆钻具的寿命有重要意义。

传统常用的推力轴承结构大多为推力滚珠轴承和圆柱滚子轴承。滚珠轴承的滚珠与轴承轨道之间为点接触,圆柱滚子轴承为线接触,相对滚珠轴承而言接触面积增大,有利于减轻应力集中的现象,可以在一定程度上延长轴承的工作寿命^[1]。受到井下恶劣环境的影响,轴承的承载能力和稳定性也会大幅度降低,例如传统轴承在井下的工作寿命一般为60~80 h^[2]。

目前性能比较优越的推力轴承是聚晶金刚石复合片(PDC)推力轴承。PDC推力轴承在材料和结构设计方面比传统轴承更具优势,在实际应用中一般能达到较长的工作寿命。轴承上排布的PDC复合片结合了金刚石和硬质合金2种材料的优点,既具有很高的强度、硬度和耐磨性,又有良好的导热性和抗冲击韧性。在干摩擦或水润滑条件下,PDC轴承的摩擦系数稳定在0.12左右,在钻井液环境下测试时,摩擦系数增加到0.2左右^[3]。

一套PDC推力轴承由静环和动环组成,静环和动环相对安装,如图1所示。工作状态下,静环与动环复合片面面接触,接触面积大,承载力大幅度提升,有效地解决了传统轴承的应力集中问题。在适当条件的磨损下,PDC推力轴承的润滑状态可以从边界模式转变为混合模式或流体动力模式,这种特点可以延长PDC推力轴承在恶劣环境下的使用寿命^[4]。

Sexton等^[5]通过试验测试,论证了PDC推力轴承失效的主要来源是聚晶金刚石结构的热损伤;Lingwall等^[6]将PDC推力轴承用于海洋流体动力能源机器中,发现小磨损率的金刚石可以延长海洋流

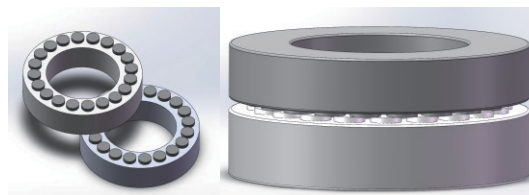


图1 PDC推力轴承静环与动环模型

体能源应用中轴承的寿命。张香红^[7]运用ABAQUS仿真软件对井下动力钻具的PDC止推轴承进行摩擦生热仿真分析,发现PDC复合片上最容易发生热失效的地方在PDC复合片的边缘处;孙健越^[8]通过室内模拟研究了金刚石止推轴承组轴向的振动特性,推导出了金刚石止推轴承组振动位移方程。陈永龙^[9]应用ANSYS对PDC径向轴承进行有限元分析,提出了延长螺杆钻具径向轴承使用寿命的PDC径向轴承布齿方案;段晨伟^[10]应用ANSYS对推力轴承模型进行热力耦合仿真,总结了PDC轴承热失效的变化规律。

目前对于PDC推力轴承的失效规律的仿真大多偏向于热失效形式和振动特性这两个方面的研究,很少考虑焊接工艺和工作环境因素的叠加效应影响。本文尝试探索一种新思路,从静力学和材料自身工艺角度出发,分析PDC推力轴承组静环的孔底受力情况,利用有限元分析软件探究工作环境及焊接工艺对其失效的影响规律。

1 PDC推力轴承的结构特点及失效形式

1.1 PDC推力轴承结构及材料特性

PDC是由一层金刚石聚晶薄层(0.5~2.5 mm)和一层较厚的硬质合金层(WC-Co, 5~20 mm)在超高压和高温(5~7 GPa、1300~1500 °C)的条件下烧结所形成的一种超硬复合材料,既具有金刚石材料的耐磨性和高硬度、强度,也具有硬质合金材料的可焊接性和韧性。

聚晶金刚石与碳化钨的性能参数见表1。其中,聚晶金刚石材料具有以下特点:(1)具有极好的耐磨性,目前现有的技术可以使PDC的耐磨性提高1.7~2.0倍^[11],且硬度可达10000 HV左右;(2)摩擦系数低(一般为0.05~0.08),使聚晶金刚石在高速重载的工作状态下仍能保持较好的平稳性,且摩擦阻力小使其接触面形变很小;(3)导热系数比较大,约为硬质合金材料的7~8倍。

表1 2种材料的性能参数

材料	摩擦系数	导热系数/[W·(m·k) ⁻¹]	硬度/GPa	抗拉强度/GPa	杨氏模量/GPa	抗压强度/GPa
聚晶金刚石	0.05~0.08	543	49.8	6.9~7.6	841	1300~1600
碳化钨	0.2~0.25	70	1.8	2.68	669~696	334

1.2 PDC推力轴承的焊接

PDC推力轴承的失效常发生在PDC焊缝处,因此其焊接工艺直接影响轴承的制造成本和使用寿命。目前常用的PDC轴承焊接工艺有高频感应钎焊、真空扩散焊接、激光焊接和真空钎焊^[12]。

焊接过程中,钎料能够强有力地连接两种材料或零部件,并在一定程度上提高其使用寿命^[13]。常见的钎料主要有金基钎料、银基钎料、铜基钎料3种^[14]。前述3种常见钎料中,银基钎料的熔点低,且对金刚石的浸润性好,是目前钎焊PDC的首选钎料。

此外,PDC复合片钎焊时,若为硬质合金和异种材料间的钎焊,为了提高剪切强度,常用提高钎焊温度或采用Ni含量高的钎料^[15]。银基钎料中随着含银量和含Ni元素增加,钎料的焊接温度和润湿性提高,焊缝强度能够得到提高^[16]。

由于金刚石在800℃以上时容易失效,高品质的PDC允许的钎焊温度 $\geq 780\sim 800\text{℃}$,一般质量的PDC允许的钎焊温度 $\geq 750\text{℃}$ ^[17]。

1.3 PDC推力轴承常见失效形式

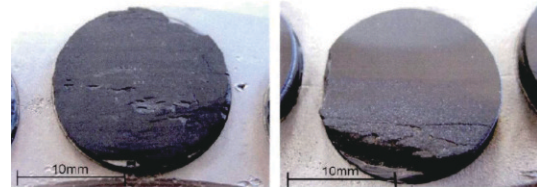
PDC推力轴承在使用过程中的失效原因主要有3部分。

1.3.1 PDC热损伤

PDC因其具有很好的耐磨性,很少因为磨损而失效,主要的失效形式为金刚石层的热损伤^[18]。这是由于工作时传动轴带动PDC轴承动环高速运转,动环与静环表面的PDC面面接触,摩擦产生的热量若未能及时散发,温度不断累积,在800℃左右的高温下金刚石会开始石墨化,强度严重降低,导致PDC破坏失效。如图2所示,PDC表面有大量的金刚石发生热损伤,且其边缘破损明显,表明温度是影响PDC推力轴承失效的重要因素。

1.3.2 焊料融化导致PDC复合片脱落

由于PDC轴承上的金刚石复合片大多通过钎焊的工艺焊接在轴承基座上,高温环境可能导致焊料融化,金刚石复合片脱落,从而导致轴承失效。

图2 PDC复合片摩擦热损伤^[19]

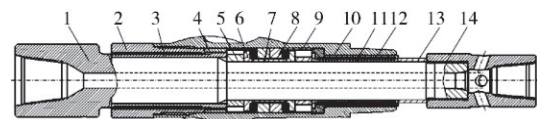
1.3.3 轴承基座或PDC复合片碎裂

在钻头产生的冲击动载荷作用下,轴承基座和聚晶金刚石复合片有可能产生碎裂,导致PDC推力轴承失效。

2 PDC推力轴承失效仿真模拟

2.1 PDC推力轴承受力分析

传动轴将马达的转速和转矩传递给钻头,其中推力轴承组的作用是承担钻头的轴向载荷和冲击力,减少轴和支承之间的摩擦和转矩,并保持传动轴的旋转精度。螺杆钻具传动轴的总成结构如图3所示,轴承组之间均匀布置有碟形弹簧,可以缓冲轴承组所受到的部分冲击力,延长螺杆钻具的整机使用寿命^[20]。



1—传动轴;2—下TC静套;3—下TC动套;4—调整套;5—隔套;6—轴承动环;7—中间隔套;8—轴承静环;9—挡套;10—壳体;11—上TC动套;12—上TC静套;13—上调整套;14—水帽

图3 螺杆钻具PDC轴承传动轴总成结构示意图^[21]

PDC推力轴承的受力状态可简化如图4所示,钻头连接在传动轴的下端,传动轴带动动环旋转,而静环相对静止;动环上表面受到上部钻具自重带来的轴向载荷,动环下表面与静环上表面的PDC相互接触并产生相对运动;同时,传动轴的转动使动环、静环的PDC之间产生一定的扭矩。因此,静环上的PDC也将同时受到轴向载荷和径向扭矩作用。

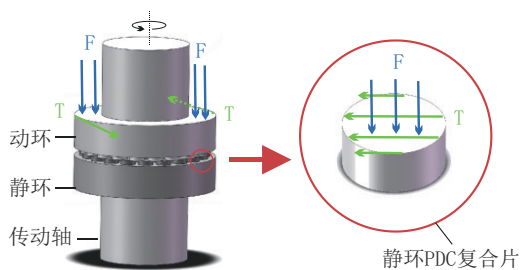


图4 PDC推力轴承受力示意

2.2 PDC推力轴承失效分析方案设计

基于对PDC推力轴承工作特性及失效形式的分析,选取了轴向载荷、温度、扭矩、焊缝宽度这4个因子(自变量)在4个水平下的正交设计作为试验方案。以PDC推力轴承的变形量作为轴承失效的判据(因变量),分析这4种因素对PDC推力轴承失效的影响规律和显著性,并结合实际工况分析其影响机理。

根据螺杆钻具技术参数(表2)计算轴向载荷范围并确定扭矩。几种常见的螺杆钻具质量大致范围为200~2000 kg,根据钻具自重 $F=G=mg$ 计算,设置5、10、15和20 kN 4个梯度变化的轴向载荷。工作扭矩的范围多半为1~5 kN·m之间,因此,本文设置了1、1.5、2和2.5 kN·m 4个扭矩变化梯度。由于800℃左右是PDC推力轴承的极限服役温度,所以设置温度最大值不应超过800℃,另设置了1组室温条件为对照,因此,温度水平设置了25、200、400和600℃共4个梯度。焊缝范围设置为0.15、0.2、0.25和0.3 mm共4个梯度。

表2 几种螺杆钻具技术参数

钻具型号	工作扭矩/(N·m)	最大扭矩/(N·m)	钻具长度/m	钻具质量/kg
LZ127×3.5	576	1152	5.8	400
LZ165×3.5	935	1870	6	700
LZ197×3.5	1532	3064	6.2	1023
LZ127×7.0	712	1424	6.6	500
LZ165×7.0	1817	3634	7.3	860
LZ197×7.0	2928	5856	7.8	1120

运用SPSS软件制作4因素4水平的正交表,共16组无重复的独立试验,每个因子在各水平下的试验次数相同。具体试验方案见表3。

表3 4因素4水平的正交实验方案

组别	轴向载荷/ kN	扭矩/ (kN·m)	温度/ ℃	焊缝宽度/ mm
1	5	1.0	25	0.15
2	15	2.0	25	0.25
3	20	2.5	25	0.30
4	10	1.5	25	0.20
5	10	2.5	400	0.15
6	20	2.0	200	0.15
7	15	1.5	600	0.15
8	5	2.5	600	0.25
9	20	1.0	600	0.20
10	5	2.0	400	0.20
11	10	2.0	600	0.30
12	10	1.0	200	0.25
13	15	1.0	400	0.30
14	15	2.5	200	0.20
15	20	1.5	400	0.25
16	5	1.5	200	0.30

2.3 仿真模拟流程

为了便于施加载荷和简化模型计算,在结构设计时仅设置了一对PDC复合片。试验证明,简化后的双齿模型与原始模型的仿真分析结果一致,这样设置不仅可以将问题聚焦在PDC上,且保证分析结果不失真。以市面上常见的PDC推力轴承的产品尺寸为参考,设计双齿PDC滑动推力轴承,其平面图如图5所示,并在SolidWorks进行三维建模。由于设置了4种不同的焊缝宽度,在建模时需要根据不同的焊缝宽度建立4个模型,其中一组三维模型如图6所示。具体仿真分析流程如下:

(1)建立模型。

(2)分析类型和选项。本文选用SolidWorks

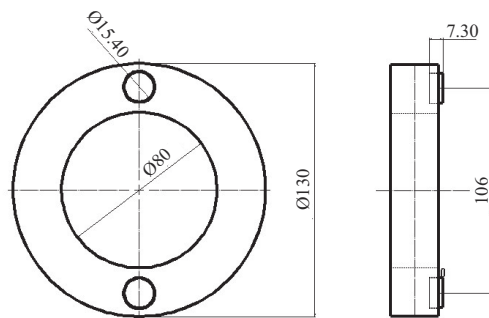


图5 双齿PDC推力轴承工程图

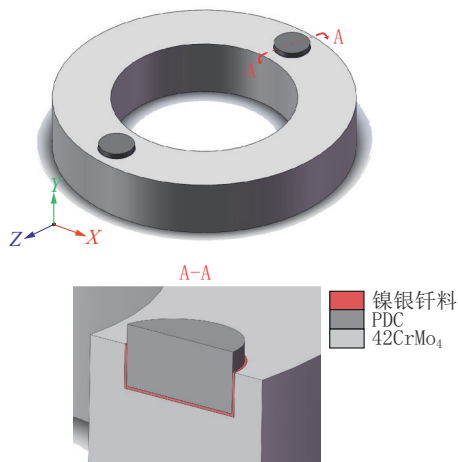


图6 双齿PDC推力轴承模型

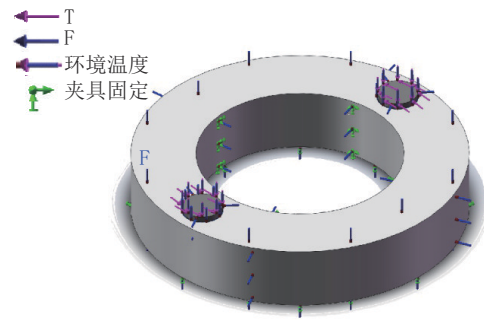
Simulation中的静应力分析,可以计算模型在不同条件下的应力,应变和变形(位移)情况。

(3)定义装配体各部分零件的材料属性。为了增加仿真的计算效率,本文在设置PDC的材料属性时将聚晶层和硬质合金基体当作整体考虑,均设置成PDC材料。轴承基体材料设置为SolidWorks Simulation材料库中的42CrMo钢,钎料用SolidWorks Simulation材料库中的镍银替代,根据文献^[5]提供的PDC性能参数自定义PDC材料属性,详细参数如表4所示。

(4)施加约束和载荷。由于PDC推力轴承在工作状态下动环随着传动轴转动,静环不动,在施加约束的时候需要约束静环在6个方向上的自由度,因此使用夹具固定轴承内侧。约束设置好后,在PDC上表面施加垂直载荷和一对沿轴承周向分布的扭矩,选取所有敞开面施加环境温度,如图7所示。

(5)网格划分。对于局部应力集中或产生变形较大的地方,网格划分时需要加密细化,一般情况下,SolidWorks Simulation会自动进行细化。本文在模拟时选择网格密度良好的标准网格,划分的网格大小为2.959 mm,网格公差为0.148 mm,见图7。

(6)运行算例。运行算例之前要确保所有的零件材料属性均已定义,合理设置夹具,避免出现过度约束的情况,否则在运行时会报错。



模型名称: 双齿PDC推力轴承
算例名称: 静应力分析-第三组
图解类型: 网格 密度良好
网格大小: 2.959mm

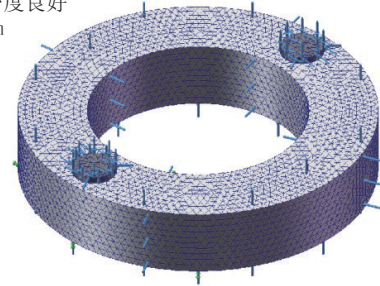


图7 施加约束和网格划分

由图8(a)可以看出,PDC复合片明显有陷入轴承基座的趋势,且方向与施加扭矩的方向相同。由图8(b)可以看出PDC推力轴承整体都有明显的膨胀,其中PDC复合片明显的向下陷入轴承基座。这是由于第11组试验的轴向载荷和温度处于最高水平,温度较高造成轴承材料的膨胀,较高的轴向载荷使得PDC复合片向下陷入。仿真的结果符合实际情况,验证了模型的可行性。

(7)探测局部数据并导出。云图显示,变形最大值出现在轴承PDC复合片上表面边线处(见图9),因此本文选择探测PDC上表面边线圆周的变形(位移)量作为轴承失效的判据。

3 仿真结果分析

3.1 仿真结果

仿真实现正交设计16组试验后,通过云图结果可知PDC推力轴承发生失效的最危险截面在PDC复合片上表面处。因此,为了进行定量分析,在处理

表4 轴承材料性能参数

材料	密度 $\rho / (\text{kg} \cdot \text{m}^{-3})$	导热系数 $k / [\text{W} \cdot (\text{m} \cdot \text{K})^{-1}]$	比热 $C / [\text{J} \cdot (\text{kg} \cdot \text{K})^{-1}]$	泊松比 μ	弹性模量 E / GPa	热胀系数 $\alpha / (1 \cdot \text{K}^{-1})$
PDC	3510	543	790	0.07	890	2.3
42GrMo	7800	48	452	0.3	209	11

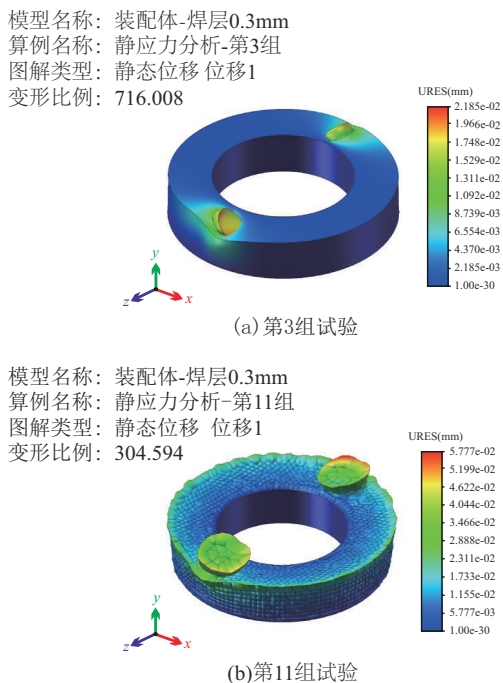


图8 第11组和第11组试验变形云图

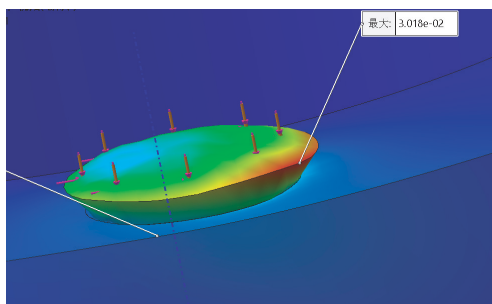


图9 轴承最大变形位置

仿真结果时分别探测各组试验条件下PDC复合片上表面圆周边线在 x 、 y 、 z 三个方向上的变形。

由图10(a)可知,16组试验中 x 方向上的变形最大值出现在第5、7、8、11组在 x 方向上的变形最大值也比较高。产生这种结果的原因可能是扭矩水平较大,且扭矩的方向是沿着轴承周向设置的。因此,较大的扭矩值可能是引起 x 方向上产生变形的主要原因。此外,这4组的温度都比较高,从探测数据直观分析可知,高温使轴承发生膨胀,是引起 x 方向上产生变形的重要原因。

由图10(b)可知,16组试验中 y 方向上的变形最大值出现在第5、7、8、11组的变形也比较高。与 x 方向变形的总体分布规律相似,温度和扭矩都比较高时PDC复合片在 y 方向上产生的变形较大,通过

观察探测点的数据暂未发现轴向载荷和焊缝厚度对变形有明显的规律,仍需进一步通过方差分析定量分析。

由图10(c)可知,16组试验中 z 方向上的变形最大值出现在第9组。第7、8、11组在 z 方向上的变形最大值也比较高。对比这4组的试验水平,只有温度是处于最高水平条件,其他因子水平在各个梯度都有分布,根据数据直观分析可知,高温也是引起 z 方向上产生变形的重要原因。

由图10(d)可知,在相同的环境条件及加工工艺下PDC复合片在 x 方向的变形量最大, y 方向次之, z 方向的变形相对较小。但在第9组条件下 z 方向的变形最大值相对于其他两个方向略高一些。

3.2 方差分析

4种因子对轴承变形的影响程度可以通过方差分析表进行定量分析。当显著性 <0.05 时,表明该因素对试验结果产生显著性影响。同时,通过比较 F 值的大小可以得出各因素之间的影响程度排名。

在表5中,温度的显著性 <0.01 ,则温度对PDC推力轴承在 x 方向上的变形有高显著性影响。扭矩、焊缝宽度的显著性均小于0.05,则说明这两个因素对轴承在 x 方向上的变形有显著影响,而轴向载荷对 x 方向上的变形没有显著影响。根据 F 值的大小得出影响程度排名:温度 $>$ 焊缝宽度 $>$ 扭矩。

在表6中,温度和扭矩的显著性均小于0.05,则说明温度、扭矩这两个因素对PDC推力轴承在 y 方向上发生变形有显著性影响,轴向载荷和焊缝宽度对 y 方向上的变形没有显著性影响。根据 F 值的大小得出影响程度排名为:温度 $>$ 扭矩,且温度的影响力约为扭矩的十几倍。

在表7中,温度的显著性 <0.01 ,说明温度对PDC推力轴承在 z 方向上的失效具有高显著性影响;焊缝宽度的显著性均小于0.05,则说明焊缝宽度对PDC推力轴承在 z 方向上发生变形有显著性影响;轴向载荷和扭矩对 z 方向上的变形没有显著性影响。根据 F 值的大小得出影响程度排名为:温度 $>$ 焊缝宽度,温度对轴承失效的影响程度约为焊缝宽度的几十倍。

4 结论

(1)温度是影响PDC推力轴承失效的最主要因素,温度过高会使PDC推力轴承膨胀变形,从而失

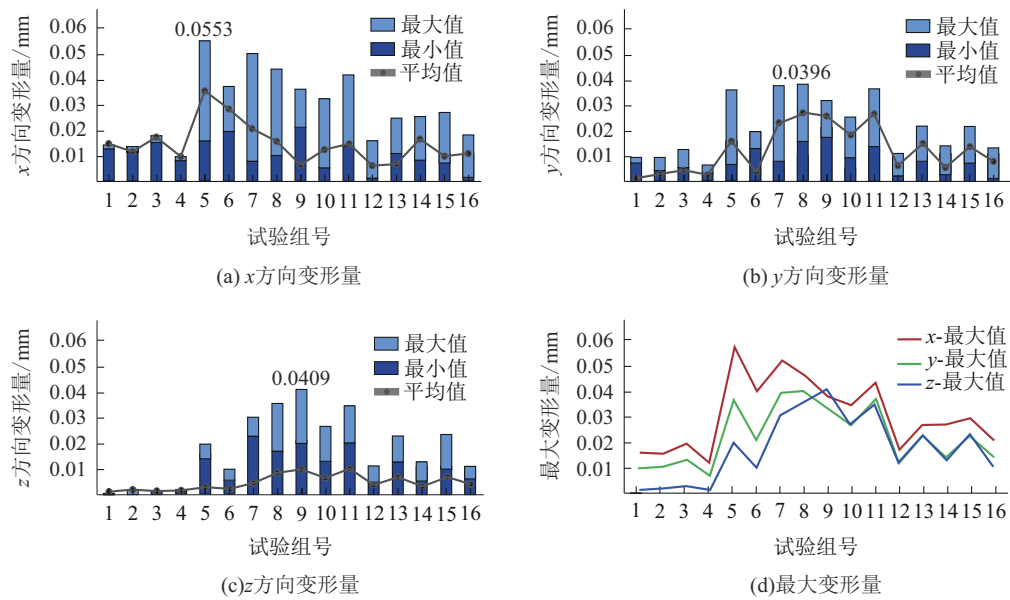


图 10 16 组试验变形量对比

表 5 影响 x 方向变形的因子方差分析表

x 方向	Ⅲ类平方和	自由度	均方	F	显著性
轴向载荷/kN	2.163E-05	3	7.211E-06	0.799	0.571
扭矩/(kN·m)	0.000	3	0.000	14.240	0.028
温度/°C	0.002	3	0.001	71.163	0.003
焊缝宽度/mm	0.001	3	0.000	20.683	0.017
误差	2.708E-05	3	9.027E-06		
总计	0.017	16			
修正后总计	0.003	15			

a. 方正汇总行 $R^2=0.991$ (调整后 $R^2=0.954$)

表 6 影响 y 方向变形的因子方差分析表

y 方向	Ⅲ类平方和	自由度	均方	F	显著性
轴向载荷/kN	5.195E-6	3	1.732E-6	0.455	0.732
扭矩/(kN·m)	0.000	3	3.923E-5	10.318	0.043
温度/°C	0.002	3	0.001	155.126	0.001
焊缝宽度/mm	9.873E-5	3	3.291E-5	8.656	0.055
误差	1.141E-5	3	3.802E-6		
总计	0.010	16			
修正后总计	0.002	15			

a. 方正汇总行 $R^2=0.994$ (调整后 $R^2=0.972$)

效。温度对轴承变形的影响是 4 个因子中最大的,且温度效应的影响在沿着一对 PDC 齿连线方向(即 z 方向)上最为显著。

(2) 扭矩对轴承在 x、y 两个方向上的变形有显著性影响。由于扭矩设置的方向与 x 方向相同,因

表 7 影响 z 方向变形的因子方差分析表

z 方向	Ⅲ类平方和	自由度	均方	F	显著性
轴向载荷/kN	1.624E-5	3	5.414E-6	7.917	0.062
扭矩/(kN·m)	1.354E-5	3	4.515E-6	6.602	0.078
温度/°C	0.003	3	0.001	1244.388	0.000
焊缝宽度/mm	4.962E-5	3	1.654E-5	24.187	0.013
误差	2.051E-6	3	6.838E-7		
总计	0.008	16			
修正后总计	0.003	15			

a. 方正汇总行 $R^2=0.999$ (调整后 $R^2=0.996$)

此扭矩的变化会对该扭矩方向上的轴承失效产生显著性影响。

(3) 焊缝宽度水平对轴承在 x、z 两个方向上的变形有显著性影响。这主要是由于焊缝宽度过高或过低都会使 PDC 与轴承基座之间的焊接强度降低,使 PDC 发生倾倒从而整体脱落,导致失效,这种倾倒的趋势是沿着轴承径向的,即沿着 x、z 方向发生失效。

(4) 受 PDC 材料高硬度高强度的影响,轴向静载荷不是使 PDC 轴承发生失效的主要因素,但生产实际中 PDC 推力轴承常因振动冲击载荷的影响而失效,后续有必要据此开展针对性研究。

参考文献:

[1] 童华,祝效华,石昌帅.螺杆钻具推力轴承工作力学分析及结构

- 改进[J].石油机械,2010,38(4):34-36.
- [2] SY/T 5547—2012,螺杆钻具使用、维修和管理[S].
- [3] Wang J, Liu Q, Li B, et al. Experimental measurement on friction performance of PDC bearings for oil drilling under different working conditions[J]. Measurement, 2020,163(1).
- [4] Knuteson C W, Sexton T N, Cooley C H. Wear-in behaviour of polycrystalline diamond thrust bearings [J]. Wear, 2010, 271(9).
- [5] Sexton T N, Cooley C H. Polycrystalline diamond thrust bearings for down-hole oil and gas drilling tools[J]. Wear, 2009, 267(5).
- [6] Lingwall B. A, Sexton T N, Cooley C H. Polycrystalline diamond bearing testing for marine hydrokinetic application [J]. Wear, 2013,302(1-2).
- [7] 张香红.基于ABAQUS的PDC轴承摩擦生热分析[J].现代制造技术与装备,2017(4):69-70.
- [8] 孙健越.金刚石止推轴承组振动特性研究[D].北京:中国地质大学(北京),2017.
- [9] 陈永龙.PDC径向轴承的布齿方法及力学性能研究[D].成都:西南石油大学,2019.
- [10] 段晨伟.PDC推力轴承工作环境因素对热失效影响规律的仿真[J].现代制造技术与装备,2022,58(12):28-30.
- [11] Tretyak A A, Borisov K A, Grossu A N. The Use of New Wear-Resistant Materials in the Development of Two-Level Bits with a Balanced Resultant Moment at the Drilling Flight [J]. IOP Conference Series: Earth and Environmental Science, 2019,272(2).
- [12] 魏明雪.Ø89井下工具用轴承设计与实验研究[D].北京:中国地质大学(北京),2016.
- [13] 张启运,庄鸿寿.钎焊手册第3版[J].焊接技术,2020,49(2):102.
- [14] 左平英.PDC钻头钎焊工艺的研究[D].西安:西安科技大学,2005.
- [15] 张素慧,戴勇波,李耿,等.基于不同母材的PDC钎焊强度的影响因素分析[J].煤田地质与勘探,2018,46(6):198-202.
- [16] 戴勇波.PDC自动化高频感应钎焊强度的影响因素[J].煤田地质与勘探,2019,47(6):218-224.
- [17] 龙伟民,乔培新,丁天然,等.PDC石油钻头钎缝强度的研究[J].金刚石与磨料磨具工程,2010,30(5):15-20.
- [18] 陈文婷.新型高耐磨金刚石复合片的研发[J].科学技术创新,2018(8):167-168.
- [19] 王海娟.高速涡轮钻具支承节分析研究[D].成都:西南石油大学,2011.
- [20] 徐芊,赵宁,朱雅妮,等.螺杆钻具轴承组优化设计[J].复杂油气藏,2016,9(1):83-86.
- [21] 龙静.PDC轴承长寿命螺杆钻具传动轴总成设计[J].石油矿场机械,2022, 51(1):60-65.

(编辑 荐华)