

地下连续墙液压抓斗在粘壤土地层施工中 偏斜角度分析

金赠伍¹, 王清岩^{*1,2}, 盛洁³, 钟蔚岭¹

(1. 吉林大学建设工程学院, 吉林 长春 130026; 2. 自然资源部复杂条件钻采技术重点实验室, 吉林 长春 130026;
3. 中水东北勘测设计研究有限责任公司, 吉林 长春 130061)

摘要:在液压抓斗进行地下连续墙施工过程中,斗体需要保持一定的垂直度以保证侧壁成槽精度。抓斗掘削部与土体相互作用时,作用于斗体上的载荷具有瞬态多向性且不均匀,由此导致钢丝绳下放的斗体发生偏斜,成槽壁面垂直度受到破坏。本文建立了液压抓斗多体动力学模型和粘壤土地层模型,通过多体动力学和离散元相结合的方法分析了液压抓斗在粘壤土地层施工过程中斗体倾斜情况,设计了电液比例调速回路以控制液压抓斗主液压缸运动,通过联合仿真重点讨论了主液压缸控制信号对斗体偏斜过程的影响,为进一步研究液压抓斗纠偏系统及控制策略提供依据。

关键词:液压抓斗;斗体偏斜;电液比例调速回路;控制信号;联合仿真;粘壤土地层

中图分类号:TU753;P634 **文献标识码:**A **文章编号:**2096-9686(2024)02-0039-08

Analysis of deviation angle of hydraulic grab for diaphragm wall in the construction of clay loam strata

JIN Zengwu¹, WANG Qingyan^{*1,2}, SHENG Jie³, ZHONG Weiling¹

(1. College of Construction Engineering, Jilin University, Changchun Jilin 130026, China;

2. Key Laboratory of Drilling and Exploration Technology in Complex Conditions, MNR, Changchun Jilin 130026, China;

3. China Water Northeastern Investigation, Design and Research Co., Ltd., Changchun Jilin 130061, China)

Abstract: During the construction of diaphragm wall using hydraulic grab, the grab needs to maintain vertical to ensure the accuracy of the side wall trench formation. When the excavation part of the grab interacts with the soil, the load acting on the grab has the characteristics of transient multidirectivity and non-uniformity, which leads to the deviation of the grab lowered by the steel rope and damages of the verticality of the trench wall surface. This article established a multi-body dynamic model of hydraulic grab and a clay soil layer model. Through the combination of multi-body dynamic and discrete element method, the tilt of the grab during the construction process of the hydraulic grab in the clay soil layer is analyzed, and an electro-hydraulic proportional speed control circuit to control the movement of the main hydraulic cylinder of the hydraulic grab is designed. Through joint simulation, the influence of the control signal of the main hydraulic cylinder on the tilt process of the grab is emphatically discussed, which provides a basis for further research on the hydraulic grab deviation correction system and control strategy.

Key words: diaphragm wall hydraulic grab; grab deviation; electro-hydraulic proportional speed control circuit; control signal; joint simulation; clay loam strata

收稿日期:2023-10-17; 修回日期:2023-11-22 DOI:10.12143/j.ztgc.2024.02.006

第一作者:金赠伍,男,汉族,1999年生,硕士研究生,地质工程专业,研究方向为钻探设备与机具,吉林省长春市朝阳区西民主大街938号,3120206177@qq.com。

通信作者:王清岩,男,汉族,1970年生,教授,博士生导师,地质工程专业,研究方向为先进钻探设备与机具、基础工程施工设备与机具、流体传动及控制技术,吉林省长春市朝阳区西民主大街938号,wangqy@jlu.edu.cn。

引用格式:金赠伍,王清岩,盛洁,等.地下连续墙液压抓斗在粘壤土地层施工中偏斜角度分析[J].钻探工程,2024,51(2):39-46.

JIN Zengwu, WANG Qingyan, SHENG Jie, et al. Analysis of deviation angle of hydraulic grab for diaphragm wall in the construction of clay loam strata[J]. Drilling Engineering, 2024, 51(2): 39-46.

0 引言

液压抓斗进行地下连续墙成槽施工中,首先在施工位置处建立导墙,导墙对液压抓斗有约束导向的作用^[1-8],之后液压抓斗沿着导墙下挖土体进行成槽施工,在液压抓斗抓取土体过程中,抓斗与土体相接触给土体施加抓削力,土体相应的也会给斗头施加相反作用力,而不平衡反作用力会使抓斗斗体产生偏斜,直接影响成槽精度。

影响抓斗成槽精度的主要因素^[9]包括抓斗工作装置、测偏系统^[10]的精度、纠偏系统的抗干扰能力以及地层条件等。地层条件造成成槽偏斜在实际施工中很难预见,黄成建^[11]、罗凤江等^[12]和李礼强等^[13]研究了富水、软硬不均、软土地层对地下连续墙成槽质量的影响,而抓斗工作装置冲抓土体的动力学过程对抓斗偏斜的影响还有待研究。

本文重点讨论了抓斗工作装置——抓斗主液压缸的动作造成抓斗偏斜的情况,采用多体动力学和离散元分析方法对液压抓斗抓取粘壤土层工作过程进行建模,通过联合仿真分析探究了抓斗主液压缸不同动作状态影响抓斗偏斜的程度,为设计液压抓斗纠偏系统^[14]及其控制策略提供参考。

1 液压抓斗结构组成和工作原理

图1所示为本文所研究的液压抓斗主体,抓斗型号为HGB-600,成槽宽度600 mm。钢丝绳与钢丝绳回转接头连接牵引液压抓斗斗体上下移动,油缸固定在斗体架上,活塞杆与支撑杆通过滑块连接,支撑杆与斗头铰接推动斗头旋转开闭。

液压抓斗工作过程如图2所示(图中各参数见表1)。下放钢丝绳使液压抓斗的斗头接触并冲抓

土体,同时主液压缸将活塞杆推出,推动滑块向下移动,支撑杆下部向两侧张开,带动斗头闭合抓取土体,最后上提钢丝绳将斗体从槽内提出卸土。

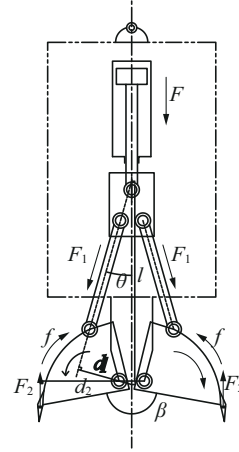


图2 液压抓斗工作简图

Fig.2 Working diagram of hydraulic grab

表1 液压抓斗工作参数

Table 1 Work parameters of the hydraulic grab

参 数	取值
液压抓斗主液压缸驱动力 F	液压系统
F 和 F_1 力的夹角 $\theta/(\circ)$	12.5~21
支撑杆上的力 F_1	$F/(2\cos\theta)$
土体在斗齿上的反作用力 F_2	仿真
土体与斗体相互摩擦力 f	仿真
支撑杆力作用的力臂 d_1	$(l-x)\sin\theta$
d_1 与支撑杆构成的斜边 l/mm	3600
活塞杆位移 x	液压系统
土体在斗齿反作用力力臂 d_2/mm	1340
斗头夹角 $\beta/(\circ)$	0~160

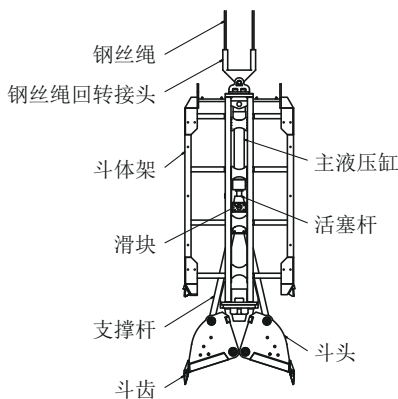


图1 液压抓斗结构

Fig.1 Hydraulic grab structure

根据刚体转动定律,可以对液压抓斗抓取土体过程中斗体转动过程进行分析:

$$F_1 d_1 - F_2 d_2 - M_f = J \alpha$$

式中: F_1 ——支撑杆作用在斗头上的力,由主液压缸驱动力 F 分解得到; F_2 ——切削土体时土体作用在斗齿上的力; d_1 、 d_2 ——分别对应 F_1 、 F_2 的作用力臂; M_f ——切削土体过程中斗体与土体间摩擦力力矩,摩擦力包括斗体侧面内外摩擦力及平行于垂直平面的内外摩擦力; J ——斗体转动惯量; α ——斗体转动角加速度。

2 模型构建和参数设置

2.1 抓斗液压回路设计

抓斗液压控制系统^[15-16]采用负载敏感系统,负载敏感系统根据负载压力动态调整变量泵的输出流量,有效降低液压系统的功率损耗^[17]。设计的负载敏感液压系统如图3所示。

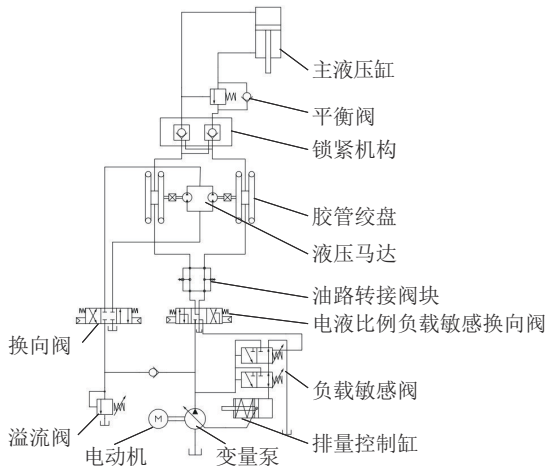


图3 液压抓斗主液压缸液压系统

Fig.3 Hydraulic system of the main hydraulic cylinder of the hydraulic grab

液压系统中平衡阀使抓斗在电液比例负载敏感换向阀关闭时动作停止,在停止位置保持平衡,互锁机构可以保证平衡时液压油不会倒流,是平衡状态的保护机构。电液比例负载敏感换向阀通过输入电信号控制接通阀口位以及阀口开闭的大小,左位使液压缸活塞杆伸出,右位使液压缸活塞杆收回,中位使液压抓斗保持平衡;负载敏感阀接收负载压力调整接通控制缸无杆腔的压力,控制缸两端存在压力差使其移动,改变变量泵的输出流量。

主液压缸的液压管路通过胶管绞盘跟随抓斗一起下降,胶管绞盘连接液压马达,在液压马达控制下使液压管路与抓斗下降保持同步,保证液压管路处于张紧状态。液压管路中间接通转换阀块,保护液压胶管在液压抓斗连续上下移动中不被破坏^[18-19]。根据液压抓斗液压控制系统原理图建立仿真液压控制回路,如图4所示。

液压系统中变量泵的额定排量为450 L/min,负载敏感阀设置最大工作压力为20 MPa,电液比例负载敏感换向阀额定电流为40 mA,节流阀直径 \varnothing 10 mm,液压缸无杆腔直径 \varnothing 180 mm,有杆腔直径

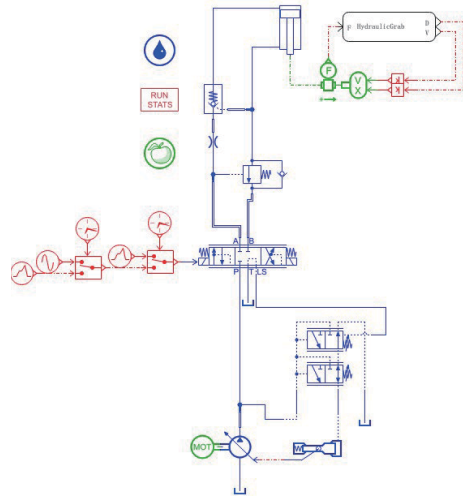


图4 液压抓斗仿真液压控制回路

Fig.4 Hydraulic grab simulation hydraulic control circuit

\varnothing 120 mm,负载敏感换向阀输入信号给定3组控制信号,在联合仿真模型中设置。

2.2 液压抓斗多体动力学模型构建

将图1所示液压抓斗模型导入多体动力学软件中,为模型添加相应的约束、接触和驱动。此模型中钢丝绳与钢丝绳回转接头间添加球铰约束,保证斗体可以沿各个方向偏斜;液压缸与活塞杆间添加平动约束并设置相应的平动驱动,支撑杆与滑块和斗头之间添加相应的转动约束,斗头与斗体架转动轴添加转动约束。两个抓斗斗体闭合时会接触,在斗体之间添加体接触,添加完接触和约束的多体动力学模型如图5所示。

液压缸活塞杆的驱动由设计的液压回路进行控制(见后面的联合仿真设置)。多体动力学软件中参数设置:添加的球铰和转动约束设置其相应的

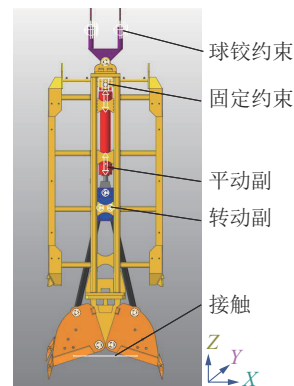


图5 液压抓斗多体动力学模型

Fig.5 Multi-body dynamic model of hydraulic grab

静摩擦系数为0.5,动摩擦系数为0.3。设置液压抓斗0~2 s在钢丝绳牵引下向下移动200 mm接触土体,2~10 s液压抓斗位置保持不动,10~12 s液压抓斗在钢丝绳牵引下上提800 mm,图5所示坐标轴与液压抓斗模型对应,查看液压抓斗偏斜角度以此坐标为基准。

2.3 粘壤土土体模型构建

在离散元软件中构建土体模型参数来自向伟等^[20]基于堆积实验确定的粘壤土的物理参数,向伟等通过土壤模型的堆积实验,确定了南方粘壤土的物理参数,并进一步通过Plackett-Burman试验、最陡爬坡试验和Box-Behnken试验完成土壤仿真物理参数标定及优化,可以保证粘壤土仿真参数的准确,材料属性和接触参数如表2、表3所示。

表2 材料属性

Table 2 Property of the materials

材料	泊松比	密度/(kg·m ⁻³)	剪切模量/Pa
粘壤土	0.38	2680	1.2×10 ⁶
钢	0.3	7850	7×10 ¹⁰

表3 接触参数

Table 3 Contact parameters

接触类型	恢复系数	静摩擦系数	滚动摩擦系数
粘壤土-粘壤土	0.55	0.84	0.1
粘壤土-钢	0.3	0.6	0.1

粘壤土具有较强的粘结性和弹塑性,离散元软件中内置的Hertz-Mindlin with JKR模型能模拟颗粒受力条件下土壤应力-应变特征,该模型不仅能体现颗粒的弹塑性,且能体现颗粒的粘结性,本文采用JKR模型为粘壤土颗粒间的接触模型,其JKR模型表面能参数由向伟实验标定为12.73 J/m²。

JKR模型的相关理论^[21-26]如下:

JKR法向力基于重叠量 δ 和相互作用参数、表面能量 γ :

$$F_{JKR} = -4\sqrt{\pi\gamma E^*} \alpha^{\frac{3}{2}} + \frac{4E^*}{3R^*} \alpha^3$$

$$\delta = \frac{\alpha^2}{R^*} - \sqrt{\frac{4\pi\gamma\alpha}{E^*}}$$

式中: E^* ——当量杨氏模量; R^* ——当量半径。

$$\frac{1}{E^*} = \frac{1 - \nu_i^2}{E_i} + \frac{1 - \nu_j^2}{E_j}$$

$$\frac{1}{R^*} = \frac{1}{R_i} + \frac{1}{R_j}$$

式中: E_i 、 ν_i 、 R_i 和 E_j 、 ν_j 、 R_j ——分别为两种接触球体杨氏模量、泊松比、半径。

在软件中设置颗粒工厂,颗粒的粒径及质量百分比为4 mm,63.98%;10 mm,24.38%;16 mm,11.64%,颗粒总数为2200000个,建立粘壤土地层模型和液压抓斗模型如图6所示,此模型展示液压抓斗抓取土体一次的工作状态,仿真时液压抓斗抓取一斗粘壤土后上提,粘壤土模型颗粒随意分布,呈现均匀粘壤土地层模型,液压抓斗放入槽体与图5所示保持一致方向,X轴为沿着槽体方向,Y轴为垂直于槽壁方向。

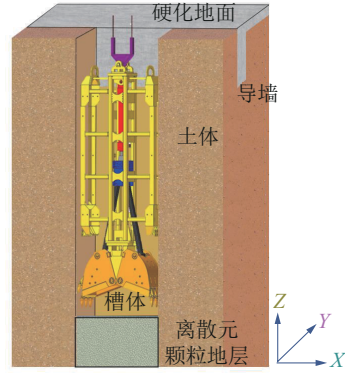


图6 液压抓斗和粘壤土离散元模型

Fig.6 Hydraulic grab and discrete element model of clay loam

3 联合仿真设置及仿真结果分析

3.1 联合仿真设置

联合仿真时将液压回路中液压缸活塞杆的力输出到液压抓斗多体动力学模型中,将液压抓斗多体动力学模型中液压缸活塞的位移和速度输出到液压回路中,以此完成液压回路控制液压抓斗多体动力学模型联合仿真数据传递,由液压回路设计软件和多体动力学仿真软件通过FMI控件生成*.fmu文件进行力、位移和速度数据的传递。

多体动力学软件和离散元软件通过Wall文件进行数据传递,将液压抓斗各个部件以体的方式生成Wall,将全部Wall导出为Wall文件,将生成的Wall文件导入离散元软件中,即可实现液压抓斗与土体间联合仿真数据传递。3个软件联合仿真环境构建完毕,仿真后可在多体动力学软件中查看液压

抓斗斗体偏斜的角度。

液压抓斗液压缸动作由控制系统电液比例负载敏感换向阀控制,给定控制的电信号采用 3 种形式,分别为斜坡信号、正弦信号和余弦信号,正弦和余弦信号的源信号如图 7 所示,截取图中虚线内的波形作为电液比例换向阀的控制信号。

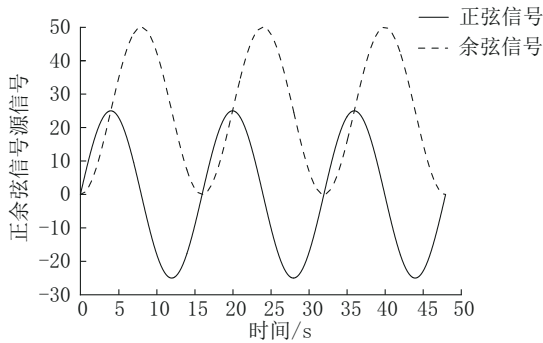


图 7 正余弦信号源信号

Fig.7 Sine & cosine signal source signal

电液比例负载敏感换向阀 3 种控制信号 0~2 s 输入电信号为 0 mA, 2~6 s 电信号分别为斜坡、正弦和余弦信号,斜坡信号从 2 s 时 0 mA 变化到 6 s 时 25 mA,正弦信号振幅为 25 mA,周期 16 s,相位 $-\pi/4$,余弦信号振幅 50 mA,周期 16 s,相位 $-\pi/4$,采用 2~6 s 内的正弦信号和余弦信号模拟电液比例换向阀的开启过程,6 s 后 3 种信号一直保持 25 mA。

3.2 仿真结果分析

3.2.1 液压抓斗液压缸活塞位移

在液压抓斗抓取粘壤土土体过程中,液压抓斗液压缸活塞杆的位移曲线如图 8 所示,液压抓斗 0~2 s 负载敏感换向阀位于中位,活塞杆在平衡阀作用下基本保持不动,之后活塞杆伸出直至液压抓斗斗体闭合,3 种信号控制的活塞杆位移曲线相似,其中,正弦信号控制抓斗闭合时间最短,余弦信号控制抓斗闭合时间最长。

3.2.2 液压抓斗主液压缸压力流量

液压抓斗主液压缸无杆腔和有杆腔压力变化曲线如图 9 所示,由于抓斗与土体间接触力瞬态多变,因此压力变化也存在较大波动,3 种控制信号中,正弦信号控制下液压抓斗主液压缸无杆腔和有杆腔压力变化波动较小,液压系统相对稳定。

液压抓斗有杆腔在电液比例负载敏感换向阀未开启时,由于液压抓斗斗头自重,液压缸为平衡

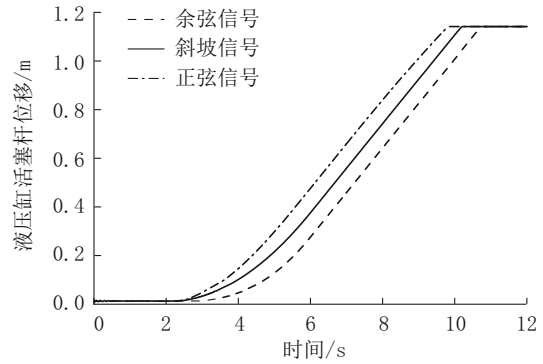
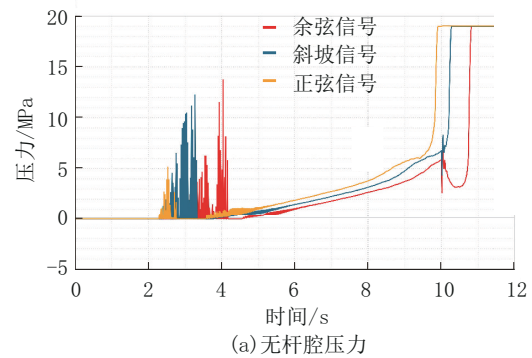
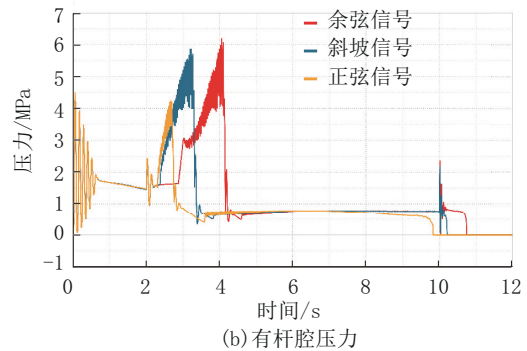


图 8 活塞位移曲线

Fig.8 Piston displacement curve



(a) 无杆腔压力



(b) 有杆腔压力

图 9 主液压缸压力

Fig.9 Pressure of the main hydraulic cylinder

其自重有杆腔存在压力并逐渐趋于平衡。

液压抓斗主液压缸无杆腔和有杆腔流量变化曲线如图 10 所示,3 种控制信号中,正弦信号控制下主液压缸无杆腔和有杆腔流量变化波动范围较小,液压系统较稳定。

3.2.3 液压抓斗偏斜角度

液压抓斗抓取土体最终结果可以在离散元软件中查看,液压抓斗完整抓取一斗土体后在钢丝绳牵引下上提,在正弦、斜坡、余弦 3 种不同信号控制下,液压抓斗一斗抓取的总颗粒数分别为 632562、

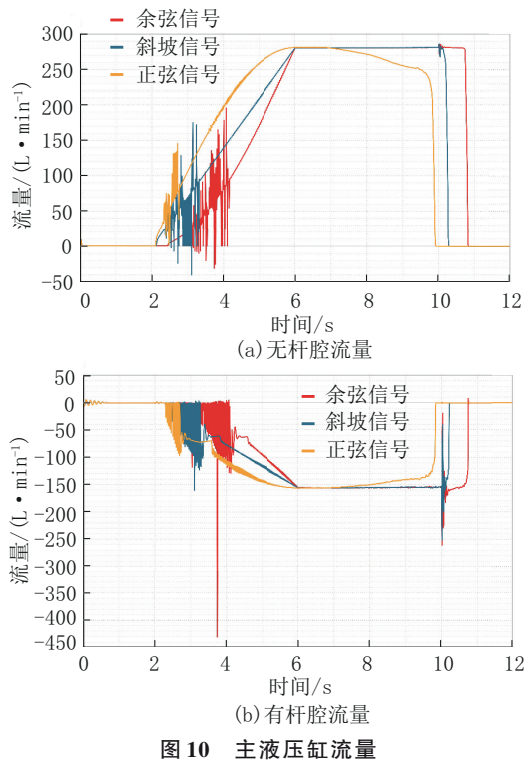


图10 主液压缸流量

Fig.10 Flow rate of the main hydraulic cylinder

648892和650033个,抓取粘壤土总质量分别为1548.8、1588.3和1591.2 kg。

在此过程中,液压抓斗斗体绕X、Y、Z轴偏斜角度如图11所示,X、Y、Z轴与多体动力学模型对应关系参见图5,与槽体对应关系参见图6。

成槽的垂直度规范规定是液压抓斗沿成槽Y轴偏斜距离与成槽深度的比值 $\geq 3\%$,本文模拟了液压抓斗一次抓土的过程,以单次偏斜角度较小为准,单次偏斜较小间接反映整体成槽偏斜较小。

液压抓斗绕X轴偏斜为垂直于地下连续墙槽体方向的偏斜,此方向偏斜主要影响成槽垂直度。根据图11(a)所示,液压抓斗在3种控制信号作用下沿X轴偏斜均表现处上下振荡的变化,液压抓斗与土体相互作用力在斗体两侧分布时刻变化,一侧作用力大于另一侧将会向小作用力方向偏斜,作用力较大在两侧不断改变,呈现出偏斜角度不断上下振荡。

液压抓斗在3种信号控制下X轴最大偏斜角度分别为余弦 0.031° 、斜坡 0.033° 和正弦 0.027° ,最大偏斜角度均很小,其中正弦信号控制下偏斜角度最小。

液压抓斗绕Y轴偏斜为沿着地下连续墙槽体方向的偏斜,如图11(b)所示,此方向槽体内的土均

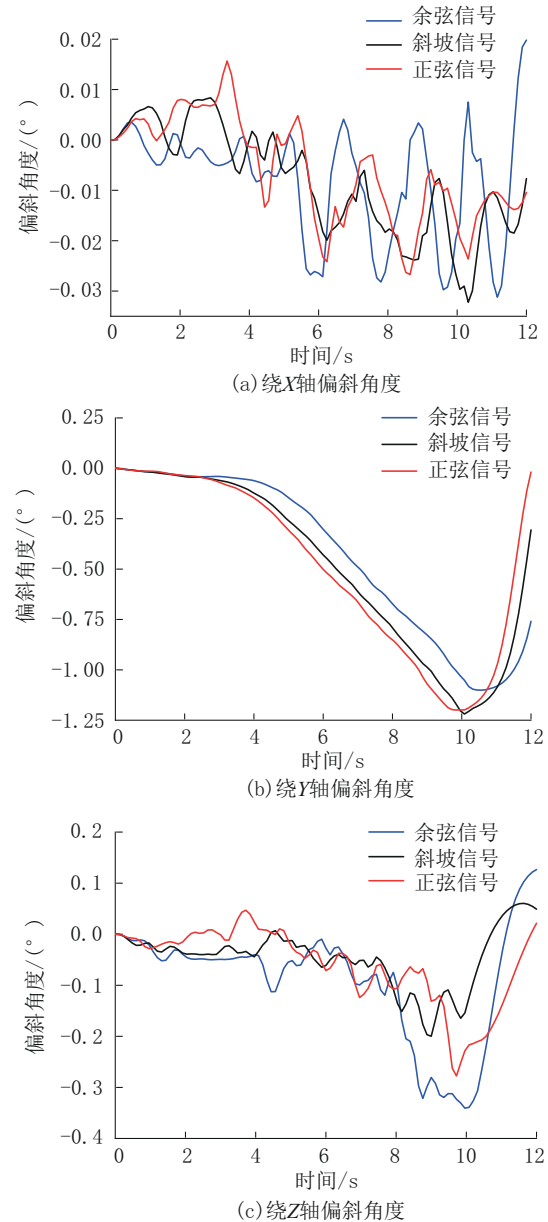


图11 液压抓斗偏斜角度

Fig.11 Deviation angle of hydraulic grab

需要开挖,因此绕Y轴方向的偏斜不会影响到成槽质量,液压抓斗绕Y偏斜是由于斗体两边布齿不一样,斗体一侧布齿为4齿,另一侧布齿为3齿,并在上面两侧布有2齿,两边斗齿与土体作用力不一致,导致一边斗齿切削土体更快,斗体向一侧偏斜。

液压抓斗在3种信号控制下绕Y轴最大偏斜角度为余弦 1.1° 、斜坡 1.22° 和正弦 1.2° ,在3种信号控制下偏斜角度差别较小,液压抓斗在余弦信号控制下偏斜角度最小。

液压抓斗绕Z轴偏斜为液压抓斗转动偏斜,此

方向偏斜将会影响成槽垂直度,如图11(c)所示,液压抓斗在3种信号控制下均朝一个方向转动偏斜,3种信号控制下液压抓斗绕Z轴最大偏斜角度分别是余弦 0.34° 、斜坡 0.2° 和正弦 0.28° ,在3种信号控制下偏斜角度差别较小,斜坡信号控制下液压抓斗转动偏斜最小。

综合分析可知,斜坡信号控制下液压抓斗绕Z轴偏斜角度中其为 0.2° ,均小于其他2种信号,斜坡信号控制下液压抓斗转动较小,而绕X轴和Y轴偏斜情况3种信号相差不大。

3.2.4 液压抓斗与粘壤土相互作用力

液压抓斗在抓取粘壤土过程中,斗头与粘壤土颗粒间相互作用力如图12所示,余弦信号控制下最大相互作用力为60 kN,斜坡信号控制下最大作用力为90 kN,正弦信号控制下最大相互作用力为80 kN,在斜坡信号控制下液压抓斗作用于粘壤土体的力最大,在余弦信号控制下相互作用力最小,液压抓斗主液压缸活塞杆动作更慢,液压抓斗与土体间的相互作用力更小。

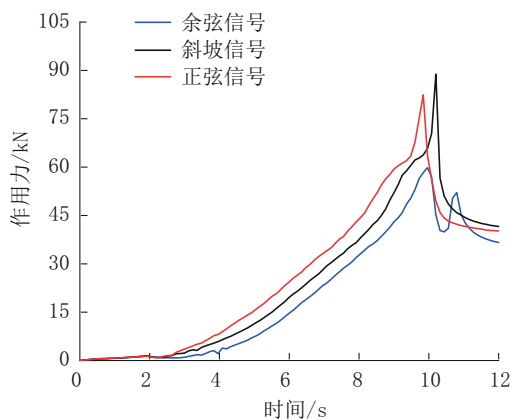


图12 液压抓斗与土体相互作用力

Fig.12 Interaction force between grab and soil

4 结论与展望

本文主要研究地下连续墙液压抓斗在粘壤土地层抓取土体过程中液压抓斗斗体偏斜情况,通过液压抓斗多体动力学模型和均匀粘壤土地层离散元模型的联合仿真,得到液压抓斗在3个方向偏斜角度曲线,分析结论如下:

(1)液压抓斗绕X轴偏斜主要影响成槽垂直度,3种控制信号下液压抓斗偏斜角度上下振荡,其中正弦信号控制下液压抓斗绕X轴最大偏斜角度最小。

(2)液压抓斗抓取均匀粘壤土地层时斗体主要沿着Y轴成槽方向偏斜,最大偏斜角度在 1.2° 以内,主要由于液压抓斗冲抓过程中斗齿与粘壤土之间作用力不均匀,一侧斗齿切入土体较快,导致斗体偏斜角度较大,但此方向偏斜对成槽壁面垂直度影响较小。

(3)采用3种不同型式的输入信号控制主液压缸动作,液压抓斗的偏斜角度有一定的差异,在Z轴转动方向偏斜角度中斜坡信号控制下偏斜角度最小。

(4)液压抓斗冲抓过程中,主液压缸无杆腔压力以及输入输出流量波动较大,对于液压抓斗与土体间作用这一瞬态过程,采用正弦信号控制主液压缸,系统压力和流量变化幅度最小。

(5)调整控制信号可改善液压抓斗在粘壤土地层施工效果,正弦信号控制下液压系统压力流量波动较小,液压抓斗偏斜角度相对较小,因此采用正弦信号控制可使系统工作过程相对稳定,从而保证液压抓斗施工的成槽精度。

参考文献(References):

- [1] 苏伟,耿倩斌,杨倩,等.地下连续墙液压抓斗技术发展趋势探讨[J].工程机械文摘,2021(6):19-21.
SU Wei, GENG Qianbin, YANG Qian, et al. Discussion on the development trend of hydraulic grab technology for the diaphragm wall[J]. Construction Machinery Digest, 2021(6):19-21.
- [2] 吉倩.地下连续墙液压抓斗施工工法[J].建筑机械,2012(23):119-121.
JI Qian. Construction method of hydraulic grab for continuous diaphragm wall[J]. Construction Machinery, 2012(23):119-121.
- [3] 贾学强,苏伟,丁洪亮,等.提高连续墙抓斗入岩效率若干问题的探讨[J].探矿工程(岩土钻掘工程),2015,42(10):59-62.
JIA Xueqiang, SU Wei, DING Hongliang, et al. Discussion on improvement of rock embedding efficiency of grab for diaphragm wall engineering [J]. Exploration Engineering (Rock & Soil Drilling and Tunneling), 2015,42(10):59-62.
- [4] 易智宏,赵建平,汪应朝,等.深异形地下连续墙施工技术研究[J].探矿工程(岩土钻掘工程),2012,39(11):44-50.
YI Zhihong, ZHAO Jianping, WANG Yingzhao, et al. Study on construction technique of hadal depth & abnormal shape underground diaphragm wall[J]. Exploration Engineering (Rock & Soil Drilling and Tunneling), 2012,39(11):44-50.
- [5] 马守明.连续墙抓斗设备的新概念[J].探矿工程(岩土钻掘工程),2000(1):20-22.
MA Shouming. New concept of continuous diaphragm wall grab equipment [J]. Exploration Engineering (Rock & Soil Drilling and Tunneling), 2000(1):20-22.
- [6] 丁勇春,李光辉,程泽坤,等.地下连续墙成槽施工槽壁稳定机制分析[J].岩石力学与工程学报,2013,32(A1):2704-2709.

- DING Yongchun, LI Guanghui, CHENG Zekun. Analysis of trench face stability of diaphragm wall panel during slurry trenching [J]. China Journal of Rock Mechanics and Engineering, 2013, 32(A1): 2704-2709.
- [7] 孙立宝. 超深地下连续墙施工中若干问题探讨[J]. 探矿工程(岩土钻掘工程), 2010, 37(2): 51-55.
- SUN Libao. Discussion on the construction of super-deep underground diaphragm wall [J]. Exploration Engineering (Rock & Soil Drilling and Tunneling), 2010, 37(2): 51-55.
- [8] 何焯, 周昌军, 何鑫, 等. 基于PFC^{3D}的地下连续墙槽壁稳定性模拟分析[J]. 钻探工程, 2023, 50(3): 152-158.
- HE Ye, ZHOU Changjun, HE Xin, et al. Trench wall stability simulation for the diaphragm wall based on PFC^{3D} [J]. Drilling Engineering, 2023, 50(3): 152-158.
- [9] 王景祥. 抓挖阻力理论研究及DSG-800液压抓斗的研制[D]. 北京: 中国地质大学(北京), 2010.
- WANG Jingxiang. Theory research on digging resistance and DSG-800 hydraulic grab development [D]. Beijing: China University of Geosciences (Beijing), 2010.
- [10] 姚维, 朱建新, 朱振新. 连续墙液压抓斗测偏系统设计与应用[J]. 建设机械技术与管理, 2014, 27(3): 90-91.
- YAO Wei, ZHU Jianxin, ZHU Zhenxin. Design and application on the deflection system of the continuous wall hydraulic grab [J]. Construction Machinery Technology & Management, 2014, 27(3): 90-91.
- [11] 黄成建. 富水地层非对称地下连续墙成槽稳定性分析[J]. 市政技术, 2023, 41(9): 96-101, 105.
- HUANG Chengjian. Stability analysis of asymmetric underground continuous wall in water-rich strata [J]. Journal of Municipal Technology, 2023, 41(9): 96-101, 105.
- [12] 罗凤江, 董海洲, 牛若歆, 等. 软硬不均地层地下连续墙成槽质量控制研究[J]. 山西建筑, 2023, 49(18): 113-116.
- LUO Fengjiang, DONG Haizhou, NIU Ruoxin, et al. Quality control study on trenching of diaphragm wall of subway station in soft and hard uneven strata [J]. Shanxi Architecture, 2023, 49(18): 113-116.
- [13] 李礼强, 宋卓华. 软土地层中地下连续墙施工技术及其质量控制[J]. 建筑技术, 2023, 54(11): 1288-1291.
- LI Liqiang, SONG Zhuohua. Construction technology and quality control of underground continuous wall in soft soil stratum [J]. Architecture Technology, 2023, 54(11): 1288-1291.
- [14] 嘉红霞, 李万莉, 余浩杰. 地下连续墙液压抓斗纠偏系统动态分析与建模[J]. 同济大学学报, 2009, 37(10): 1393-1397.
- JIA Hongxia, LI Wanli, YU Haojie. Dynamic analysis and model of underground diaphragm wall hydraulic grab control system [J]. Journal of Tongji University, 2009, 37(10): 1393-1397.
- [15] 刘玉涛. 地下连续墙液压抓斗及其控制系统的研究[D]. 长春: 吉林大学, 2012.
- LIU Yutao. Research on hydraulic diaphragm wall grab and the control system [D]. Changchun: Jilin University, 2012.
- [16] 嘉红霞, 李万莉. 地下连续墙抓斗液压控制系统设计与分析[J]. 机床与液压, 2010, 38(8): 43-45.
- JIA Hongxia, LI Wanli. Studies and design on hydraulic control system of underground diaphragm wall grab [J]. Machine Tool & Hydraulics, 2010, 38(8): 43-45.
- [17] 任杰. HLG-800型地下连续墙液压抓斗机电液系统设计与动态仿真分析[D]. 长春: 吉林大学, 2019.
- REN Jie. Design and dynamic simulation of electro-mechanical-hydraulic system of HLG-800 grab [D]. Changchun: Jilin University, 2019.
- [18] 黎中银, 王亮清. SH400型连续墙液压抓斗成槽垂直度分析[J]. 筑路机械与施工机械化, 2009, 26(7): 62-64.
- LI Zhongyin, WANG Liangqing. Analysis on verticality of trench forming by SANY SH400 hydraulic diaphragm wall grab [J]. Road Machinery & Construction Mechanization, 2009, 26(7): 62-64.
- [19] 张建宇. 双卷扬液压抓斗成槽机设计与分析[D]. 长春: 吉林大学, 2019.
- ZHANG Jianyu. Design and analysis of double hoist hydraulic grab grooving machine [D]. Changchun: Jilin University, 2019.
- [20] 向伟, 吴明亮, 吕江南, 等. 基于堆积试验的黏壤土仿真物理参数标定[J]. 农业工程学报, 2019, 35(12): 116-123.
- XIANG Wei, WU Mingliang, LÜ Jiangnan, et al. Calibration of simulation physical parameters of clay loam based on soil accumulation test [J]. Transactions of the Chinese Society of Agricultural Engineering, 2019, 35(12): 116-123.
- [21] 廖江. 基于离散元的刀盘掘进过程模拟及关键掘进参数研究[D]. 成都: 西南交通大学, 2021.
- LIAO Jiang. Simulation of cutterhead driving process and study of key driving parameters based on DEM [D]. Chengdu: Southwest Jiaotong University, 2021.
- [22] 王慧强. 基于离散元法的振动压实过程仿真及其试验研究[D]. 西安: 长安大学, 2019.
- WANG Huiqiang. DEM simulation of drum-soil interaction of vibratory roller during the static rolling [D]. Xi'an: Chang'an University, 2019.
- [23] 靳成. 基于EDEM的挖坑机钻头-土壤动力学仿真与试验研究[D]. 福州: 福建农林大学, 2023.
- JIN Cheng. Dynamics simulation and experimental investigation of earth auger bit-soil based on EDEM [D]. Fuzhou: Fujian Agriculture and Forestry University, 2023.
- [24] 王建才. 盾构掘进影响下土岩复合地层开挖面破坏机理及扰动控制研究[D]. 济南: 山东建筑大学, 2023.
- WANG Jiancai. Research on the failure mechanism and disturbance control of excavation face in soil rock composite stratum under the influence of shield tunneling [D]. Jinan: Shandong Jianzhu University, 2023.
- [25] 马腾. 基于离散元的砂卵石地层土压平衡盾构施工颗粒流动和地表沉降控制研究[D]. 北京: 北京交通大学, 2016.
- MA Teng. Study on particle flow and ground settlement control of earth pressure balance shield tunnelling in sandy pebble stratum base on the DEM [D]. Beijing: Beijing Jiaotong University, 2016.
- [26] 邢大伟. 石灰石颗粒离散元模型构建及主动冲击破碎特性研究[D]. 泉州: 华侨大学, 2018.
- XING Dawei. The establishment of limestone discrete element model and research on the characteristics of impact crushing [D]. Quanzhou: Huaqiao University, 2018.