

基于 LabVIEW 的松科二井项目管理系统

张恒春, 闫 家, 谈晓丽, 孟庆鸿, 王稳石, 曹龙龙, 朱永宜, 许 洁

(中国地质科学院勘探技术研究所, 河北 廊坊 065000)

摘要: 松科二井 2013 年正式启动, 2018 年 5 月完井, 历时 6 年, 最终井深 7018 m。项目执行过程中, 形成合同 700 多个、文件 200 多个、汇款流水 1000 多笔、报账流水 1600 多笔。针对松科二井合同、文件繁多, 财务流程繁杂, 涉及项目多的特点, 基于 LabVIEW 平台设计了一套项目管理系统。该系统可全程记录松科二井上述合同、文件、汇款和报账信息, 建立合同及对应批次汇款和报销的勾稽关系, 具有模糊查询、修改、超链接等功能。

关键词: 松科二井; 项目管理; LabVIEW

中图分类号: P634; C931.9 **文献标识码:** A **文章编号:** 1672-7428(2018)10-0171-06

LabVIEW-Based Songliao Scientific Drilling Project (SK2) Management System/ZHANG Heng-chun, YAN Jia, TAN Xiao-li, MENG Qing-hong, WANG Weng-shi, CAO Long-long, ZHU Yong-yi, XU Jie (The Institute of Exploration Techniques, CAGS, Langfang Hebei 065000, China)

Abstract: Drilling of the east borehole of Songliao Scientific Drilling Project (SK2) started officially in 2013 and ended in May 2018, lasting for 6 years with the final well depth reaching 7018m. There have been more than 700 contracts, more than 200 files, more than 1000 remittance records, and more than 1600 reimbursement records produced in execution of the project. So based on the LabVIEW platform, a project management system has been designed to cope with such huge amount of contracts and files, various accounting procedures, and many items involved in the SK2 project. The system can record all the contracts, documents, remittance and accounting information, and establish the link between the contract and remittance and reimbursement. It can also provide fuzzy inquiry, modification, hyperlink and so on.

Key words: the east borehole of Songliao Scientific Drilling Project (SK2); project management; LabVIEW

0 引言

中国科学钻探工程, 从大别-苏鲁超高压变质带科学钻探(中国科钻-1, CCSD-1), 到汶川地震断裂带科学钻探(WFSD), 再到松辽盆地科学钻探 2 号井(松科二井, CCSD-SK), 形成的组织模式为牵头单位对工程工期、技术、安全等全面负责, 井队以劳务的形式参与, 取劳务日费, 测井、录井、固井等由石油专业队伍完成。该组织模式确定了科钻工程多单位合作的属性, 各单位间文件、合同关系来往密切, 管理难度增加。再加上科钻工程本身的科学研究属性, 对各类资料、过程文件保存、可查询性要求更高, 若不妥善处理, 后期管理难度很大, 我国科钻-1 井完井后仅资料整理又花了一年时间。松科二井从 2013 年启动开始, 历时 6 年, 直接参与单位 30 多家, 涉及各类项目 8 个, 形成合同、文件等 1000 多

份, 汇款、报账流水 2600 多笔。如何处理、保管项目执行过程形成的各类合同、文件, 如何清晰地建立合同、文件与汇款和报账间的联系成为项目管理过程中的难点。项目组基于 LabVIEW 开发平台, 设计了一套松科二井项目管理系统, 用于合同、文件、账务等方面的管理。本文主要介绍该系统的设计情况。

1 总体设计

1.1 基本要求

综合考虑松科二井参与单位多, 施工周期长, 涉及项目多, 过程文件多, 账务信息杂的特点。项目管理系统基本要求如下:

(1) 尽可能详细地记录合同、文件、财务流水等对应的时间、地点、人物等原始信息;

收稿日期: 2018-07-27

基金项目: 中国地质调查局地质调查项目“松辽盆地资源与环境深部钻探工程”(编号: DD20160209)、“松辽盆地基底探测与高温监测环境的建立”(编号: DD20189703)

作者简介: 张恒春, 男, 汉族, 1987 年生, 硕士, 主要从事取心钻探和深部钻探技术研究工作, 河北省廊坊市金光道 77 号, zzhcc2002@163.com。

(2)原始记录具有修改、模糊查询等功能;

(3)支持交互查询功能,合同、汇款流水、报账流水一一对应,相互连接;

(4)操作方便,具有友好的人机交互界面。

1.2 系统结构设计

结合基本要求,松科二井项目管理系统基本功能应包括:数据输入、数据管理、查询和输出3大功能。数据输入包括合同、文件、汇款、报销等信息输入;数据管理包括合同管理、财务管理、文件管理3部分;查询和输出包括合同、文件、汇款、报销单独查询,以及汇款/报销综合查询和合同财务综合查询,查询后可以输出相应数据和报表。

项目管理的核心是数据管理。合同管理、财务管理、文件管理3大部分分别详细记录合同、财务、文件对应的时间、地点、人物等原始信息,同时,三者相互关联,相互验证,支持单项和交互查询。特别是,关系紧密的汇款-报销信息、合同-财务信息(含汇款和报销),应能直接查询并清晰展示。系统结构如图1所示。

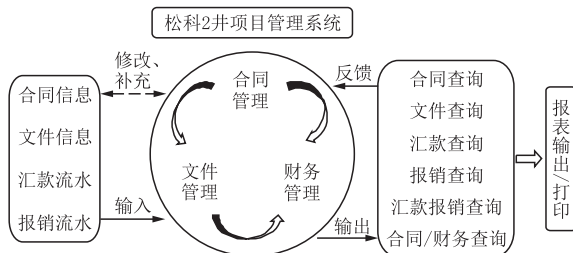


图1 系统结构图

1.3 软件平台

本管理系统是基于LabVIEW(Laboratory Virtual Instrument Engineering)软件平台编制的。LabVIEW是美国国家仪器公司开发的一种图形化的编程语言,是目前众多基于虚拟仪器技术可视化编程语言中使用最为广泛的一种编程语言。LabVIEW最早出现于1986年,至今已发展了许多不同版本,使用其编程几乎不需要设计者编写任何代码,设计者仅需要像堆积木似的选取自己需要的程序框图、选择自己需要的各种显示框图就可以方便的设计出符合各种功能需求的软件系统。LabVIEW的应用范围已经涵盖了测试测量、工业自动化、运动控制、图像处理、计算机仿真等众多领域,并且与文本、Microsoft Office、图片处理、matlab等第三方软件具有良好的交互性,图文报表功能齐全,

是编制本系统的理想平台。用该平台编制的松科二井项目管理系统欢迎界面如图2所示。



图2 管理系统欢迎界面

2 合同管理

合同管理是本系统最主要的组成部分,具有增加合同、检索合同、修改合同3大模块。每份合同含有合同类型、合同项目、合同金额、合同乙方、合同标的、签订时间等信息,同时每份合同具有一个自动生成的、独立唯一的编码。合同编码至关重要,类似于人的身份证,是合同唯一性的体现。

2.1 合同编码

松科二井管理系统自动把合同分为采购、委托、劳务、建造、其它5类,每类合同又细分成各种小类。合同编码由类型编码+项目编码+流水号3部分组成,具体如表1所示。编码由管理系统自动生成,用户不可更改。合同信息录入时,用户分别选择合同类型和合同项目后,系统自动检索该类合同的总数量,并生成一个新的合同编码。例如,用户新签订一个钻头采购合同,假如系统内已保存了7个井下工具采购合同,则自动生成一个CG020008的合同编号。

2.2 增加合同

增加合同需要输入的信息,包括合同类型、合同项目、合同金额、合同乙方、合同标的、签订时间,其中合同类型、合同项目是选择项,其余为填写项。点击图2中所示的“进入系统”按钮,会弹出整个系统的工作界面,其默认的开始界面即为“增加合同”,如

表 1 管理系统合同编码方法

合同类型	合同项目	项目	合同标的
类型	编码	编号	
采购合同	CG	01	B型钳、自由钳、吊卡、打捞工具、小叉车等
		02	取心工具、涡轮、螺杆钻具、液动锤、钻头
		03	燃油、润滑油、丝扣油等,泥浆材料,卫生等
		04	污水泵、电机、五金工具、水暖等
		05	打印机、纸、墨、座椅等
		06	厨房用品、床及床上用品、洗浴、卫生等
		07	篮球架等其他文化娱乐设施
		08	以上未涉及到的采购合同
委托合同	WT	01	项目协作研究;高温泥浆、钻井工程设计等
		02	钻具加工、改造,其他零散加工
		03	招投标代理、采购代理、专利代理、监理等
		04	测井、固井、井控、其他特殊井下作业等
		05	其他委托合同
劳务合同	LW	01	外聘专家劳务合同
		02	临时工劳务合同
建造合同	JZ	01	井场建设、道路建设、营房建设等
		02	文化活动现场地修缮
		03	其他建设合同
其他	QT	01	以上未涉及的生产相关合同
		02	以上未涉及的后勤保障相关合同
		03	其他合同

图 3 所示。选择和填写合同基本信息后,即可点击“提交”按钮,但是合同信息不会立即上传保存,而是会弹出合同信息核实界面,如图 4 所示。为了防止用户惯性操作,强调合同信息的准确性,该界面不但继承了上一步的所有信息,还强制要求用户停留并填写合同联系人、合同原件保留地两项信息。所有信息核对无误后,即可点击“提交”按钮保存信息并上传合同影印件。



图 3 增加合同工作界面

“增加合同”功能的关键是自动生成合同唯一的编号,其后台完成程序如图 5 所示。该程序框图的功能是根据用户已有的合同类型和合同项目,检索



图 4 合同信息核实界面

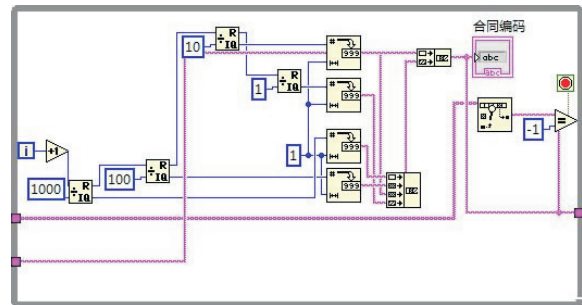


图 5 合同编码生成程序框图

并记录该编号下已有的合同最大流水号,从而形成一个后续编号。

2.3 检索和修改合同

检索合同支持精确检索和模糊检索。精确检索是指在知道合同编号的情况下,可以直接按合同编号检索,系统可直接定位到该份合同并展示对应的所有信息。模糊检索是指在不清楚合同具体编号的情况下,可根据经办人、对方单位、合同标的等信息的关键词进行模糊检索,提供的信息越多,系统定位越准确。不管是那种检索方式,管理系统均可提供合同影印件信息,并可直接打开影印件,检索结果如图 6 所示。合同检索的关键是实时获得鼠标所在位置,当鼠标左键点击时,系统自动获取鼠标点击处对应的行和列等位置信息,并展示该行合同的详细信息。当点击“打开文件”列时,系统自动打开对应合同的影印件,该功能程序框图如图 7 所示。

修改合同是在检索合同的基础上完成的。当发现某一合同信息有误,首先通过合同检索获得该合同的编号,通过编号直接获取并修改相应信息,点击“提交”可上传并保持修改后的信息。参见图 8。

3 文件管理

文件包含归属、归类、标题、原件保管部门、签发单位、发生时间、关键词、影印件等信息。以勘探所



图6 合同检索结果

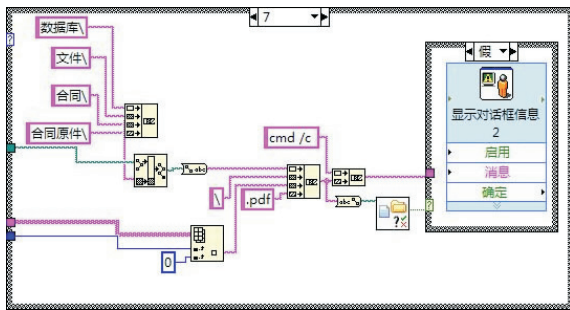


图7 打开影印件程序框图

自动生成。例如勘探所发出的第五份通知,编码为KF020005。所有信息填写完成后点击“提交”按钮即可上传、保存文件信息,如图9所示。文件检索与合同检索类似,不再赘述。



图9 文件录入界面

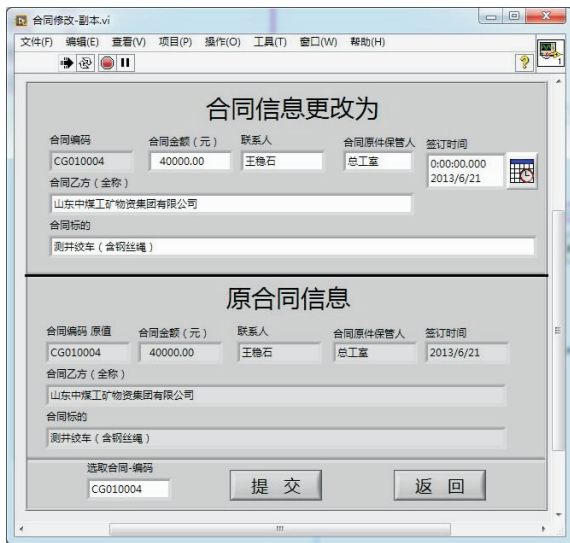


图8 修改合同界面

为主题,文件共分为勘探所发出、勘探所接收、勘探所内部、指挥部内部以及其它5种属性,每种属性又分为函件、通知、纪要、文件、其它5类。与合同类似,每份文件有且只有一个对应的编码,编码格式为文件归属号+文件类型号+流水号,该编码为系统

4 财务管理

财务管理是系统的核心,用来完成财务信息录入、交互等工作,包含支出信息录入、报账信息录入、支出信息查询、报账信息查询、汇款报账查询、合同综合查询6大功能,如图10所示。

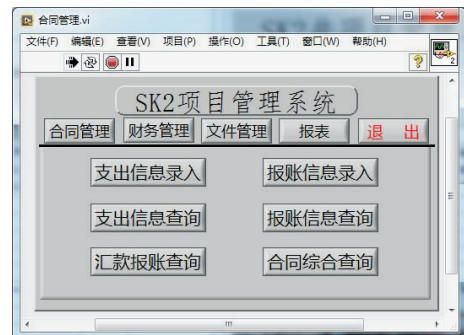


图10 财务管理

4.1 流水录入

财务流水包括支出信息和报账信息。每笔支出信息包含日期、编码、金额、归属、支出项目、发生人、办理人、内容等信息,如图 11 所示。支出流水录入支持批量录入,即用户可以把一天或几天的支出流

水一次性录入提交,填写方式类似于编写 excel。点击支出“归属”列对应的单元格,管理系统自动弹出对应支出项目的所有预算明细,用户可以在预算中选择该笔支出的具体归属,防止无预算支出。

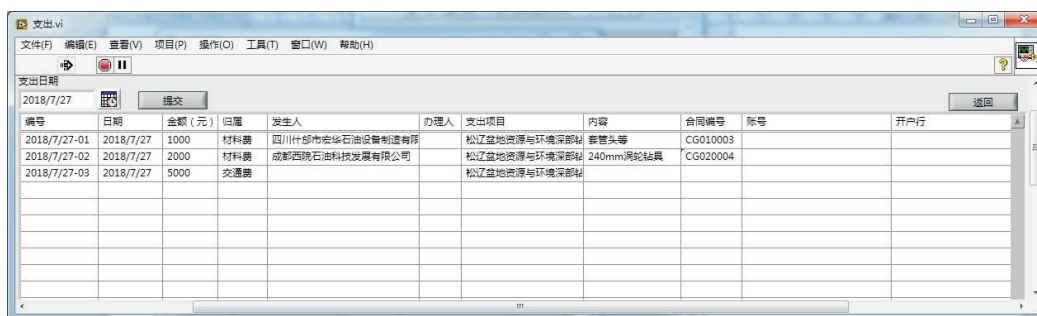


图 11 支出流水录入

若一笔支出为汇款,则需要填写对方账号和开户行信息。若一笔支出归属为某一合同,则可点击该行支出对应的“合同编号”单元格,系统自动弹出合同检索系统,用户查询该份合同并确认后,“合同编号”单元格自动获得并记录该合同编号。一份合同可对应多笔支出流水。

查询不但支持支出、报账信息的单项查询,还支持汇款/报销、合同/汇款/报销的交互查询。支出和报账单项查询与合同、文件查询类似,支持模糊查询,只需要零星信息即可查询获得对应财务流水信息。

报账信息录入与支出信息录入类似,同样支持批量录入。不同的是,若一笔报账流水是用来冲账某笔支出,则点击“支出编号”列,则系统自动弹出支出信息查询界面,用户可选择并确认对应的支出,系统将自动记录对应关系。一笔报账流水可以对应一笔或多笔支出。支出与合同的对应、报账与支出的对应是整个管理系统的核心,是交互查询的基础。

汇款报账查询可查询所有汇款及对应的报账信息,报账信息在每笔汇款的下面列出,一目了然,如图 12 所示。该系统支持模糊查询的同时,也支持按时间段查询,可以方便的获得某一时间段的汇款和报账信息。同时,可分别按时间、归属、项目、办理人排序,也可单独展示未报账汇款,方便快捷。所有查询所得的数据均可导出 excel 表格,财务管理过程中,可方便的导出各种主题的汇款报账数据(如:单独导出经张三办理的材料费等等),便于过程管理。

4.2 信息查询

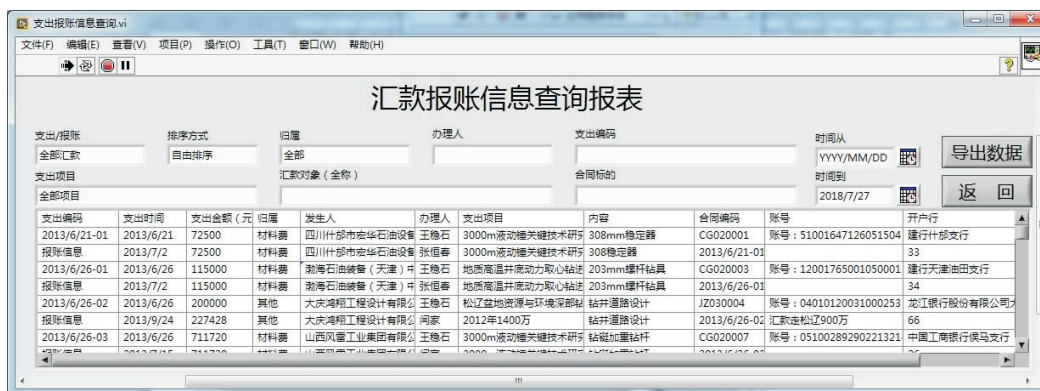


图 12 汇款报账查询

合同综合查询在合同检索的基础上增加合同对应的汇款和报销总金额,合同执行情况一目了然。

点击汇款或报销列对应的单元格,系统弹出该合同对应的所有汇款和报账流水。合同-汇款-报账 3 者

关系清晰明了。

5 报表功能

管理系统可分类导出 excel 格式的各类合同信息、财务信息,并可一键导出项目年度预算执行情况。根据年度预算表,整合支出和报账流水,实时统计预算执行明细,并按要求导出报表并打印,如图 13 所示。

		K	L	M	N	O	P
SK2井预算执行明细							
序号	列项	钻杆			滚动筛		
		预算	支出	报账	预算	支出	报账
	(4) 建筑材料						
	(5) 供、配电配套设备						
	2) 专用管材	315.00	466.76	461.28	150.00	121.17	121.18
	(1) 140钻杆	315.00	466.76	461.28			
	(2) 178钻杆				36.00	71.17	71.17
	(3) 241钻杆				33.00		
	(4) 720导管				3.50		
	(5) 508套管				49.00	50.00	50.00
	(6) 168加重				28.50		
	3) 钻井工具	0.00	0.00	0.00	187.80	173.96	182.77
	(1) 井口材料				60.80	18.28	1.58
	(2) 井下工具				55.70	26.81	36.82
	(3) 钻透工具						
	(4) 打捞工具				31.85	7.87	7.87
	(5) 其他				39.45	120.99	136.49
	4) 低值易耗品	46.14	0.44	0.44	0.00	0.00	0.00
	(1) 野外装备服						
	(2) 钻具易损件	46.14	0.44	0.44			
	(3) 五、交、电						
	(4) 供暖管汇						

图 13 预算执行情况表

6 结语

(1) 该项目管理系统详细记录合同、文件、财务流水的相关信息,便于日后整理总结。

(2) 系统具有的模糊查询和交互查询功能可为

项目人员提供实时的单项或交互查询数据,便于理清事件间的因果关系。

(3) 紧贴当前地调项目管理要求,项目人员可实时掌握项目执行情况。

参考文献:

[1] 曾石友,杨宽才,田敏,等.地质钻探施工管理信息系统研究[J].探矿工程(岩土钻掘工程),2016,43(4):83-87.

[2] 南卓铜,李述训,程国栋.工程钻探信息系统的设计与实现[J].地质与勘探,2002,38(4):78-82.

[3] 徐爱臣.大规模钻探施工组织管理若干问题与对策[J].探矿工程(岩土钻掘工程),2012,39(4):80-82.

[4] 刘治,孙宏晶.三山岛北部海域金矿海上钻探施工管理[J].探矿工程(岩土钻掘工程),2017,44(4):85-92.

[5] 胡时友,宋军,张伟,等.汶川地震断裂带科学钻探(WFSD)项目钻探和测井课题的组织实施与管理[J].探矿工程(岩土钻掘工程),2009,32(12):1-4.

[6] 王政,刘国海,沈跃,等.基于 LabVIEW 的电能质量监测系统及其数据存储格式的研究[J].电测与仪表,2013,50(6):83-87.

[7] 张淑敏,毕丽红,马艳芳.基于 LabVIEW 的数据库管理系统[J].工业控制计算机,2010,23(9):29-30.

[8] 韦哲,董思凡,吕克难,等.基于 LabVIEW 的生命信息管理系统设计与研究[J].中国医学装备,2018,15(3):5-9.

[9] 赵远刚,樊腊生,杨明奇.汶川地震断裂带科学钻探项目 WFED-3-P 孔钻探施工概况[J].探矿工程(岩土钻掘工程),2012,39(9):18-20.

[10] 李奇,徐晓东,卢颜,等.基于 LabVIEW 的网络数据管理系统的设计与实现[J].电子技术,2017,(1):39-41.

[11] 张恒春,胡郁乐,刘青,等.金刚石锯片切削性的评价方法和检测系统的研制[J].金刚石与磨料磨具工程,2010,30(6):90-92.